

โครงการ : อาคารแสดงนิทรรศการและการสอนนันทนาการ จำนวน 1 หลัง

เจ้าของโครงการ: มหาวิทยาลัยเทคโนโลยีราชมงคลกรุงเทพ

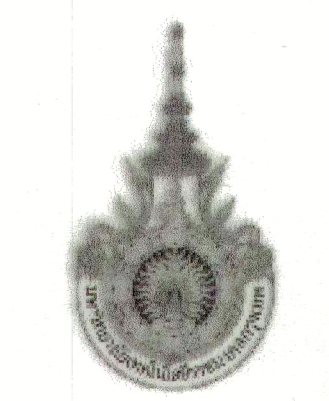
ที่ตั้งโครงการ: เลขที่ 2 ถนนนางลิ้นจี่ แขวงทุ่งมหาเมฆ
เขตสาทร กรุงเทพมหานคร 10120



DRAWING SET		ISSUED OF PACKAGE
<input type="checkbox"/> A แบบสถาปัตยกรรม ARCHITECTURE	<input type="checkbox"/> S แบบวิศวกรรมโครงสร้าง STRUCTURE	<input type="checkbox"/> แบบเพื่อการประสานงาน CO-ORDINATION
<input type="checkbox"/> I แบบสถาปัตยกรรมภายใน INTERIOR	<input checked="" type="checkbox"/> M แบบวิศวกรรมระบบปรับอากาศและระบายอากาศ MECHANICAL	<input type="checkbox"/> แบบขออนุญาตปลูกสร้าง AUTHORITY SUBMITTAL
<input type="checkbox"/> L แบบภูมิสถาปัตยกรรม LANDSCAPE	<input type="checkbox"/> SN แบบวิศวกรรมระบบสุขาภิบาล SANITARY	<input checked="" type="checkbox"/> แบบประกวดราคา BIDDING DOCUMENT
<input type="checkbox"/> C แบบวิศวกรรมโยธา CIVIL	<input type="checkbox"/> F แบบวิศวกรรมระบบป้องกันอัคคีภัย FIRE PROTECTION	<input type="checkbox"/> แบบคู่สัญญาก่อสร้าง CONTRACT DOCUMENT
	<input type="checkbox"/> E แบบวิศวกรรมไฟฟ้าและสื่อสาร ELECTRICAL	<input type="checkbox"/> แบบเพื่อประกอบรายงาน วิเคราะห์ผลกระทบสิ่งแวดล้อม

ISSUED DATE :
30 / 08 / 2013

GRAPHICAL SYMBOL-AIR CONDITIONING				ABBREVIATIONS-AIR CONDITIONING				DRAWING INDEX	
LEGEND	DESCRIPTION	LEGEND	DESCRIPTION	LEGEND	DESCRIPTION	LEGEND	DESCRIPTION	DWG.NO	DESCRIPTION
C	CONDENSER LINE	R	REFRIGERANT PIPE	[Symbol]	AIR IN TO REGISTER	A	AMPERE		GENERAL
CHS	CHILLED WATER SUPPLY	[Symbol]	EQUIPMENT DRAIN	[Symbol]	AIR OUT TO REGISTER	AHU	AIR HANDLING UNIT	M0.01	สารบัญแบบ, สัญลักษณ์ระบบปรับอากาศ และระบายอากาศ
CHR	CHILLED WATER RETURN	[Symbol]	FLEXIBLE CONNECTION	[Symbol]	SUPPLY OUTLET, CEILING, SQUARE DIFFUSER	BTUH	BTU PER HOUR	M0.02	รายละเอียดอุปกรณ์ระบบปรับอากาศและระบายอากาศ 1
CHRR	CHILLED WATER REVERSE RETURN	[Symbol]	BLIND FLANGED END	[Symbol]	3 WAY SUPPLY OUTLET, CEILING, SQUARE DIFFUSER	BD	BACKDRAFT DAMPER	M0.03	รายละเอียดอุปกรณ์ระบบปรับอากาศและระบายอากาศ 2
CDS	CONDENSER WATER SUPPLY	[Symbol]	FLOW IN DIRECTION OF ARROW	[Symbol]	EXHAUST OR RETURN AIR INLET, CEILING	BSC	BIRD SCREEN	M0.04	รายละเอียดอุปกรณ์ระบบปรับอากาศและระบายอากาศ 3
CDR	CONDENSER WATER RETURN	[Symbol]	TEE, STRAIGHT SIZE	[Symbol]	EXHAUST OR RETURN AIR INLET, CEILING	CO,COU,CO	CONDENSING UNIT	M0.05	โต๊ะแกมระบบปรับอากาศและระบายอากาศ 1
CW	COLD WATER LINE	[Symbol]	TEE, BOTTOM CONNECTION	[Symbol]	SUPPLY OUTLET, CEILING, ROUND DIFFUSER	CFM	CUBIC FEET PER MINUTE	M0.06	โต๊ะแกมระบบปรับอากาศและระบายอากาศ 2
D	EQUIPMENT DRAIN	[Symbol]	TEE, TOP CONNECTION	[Symbol]	EXHAUST OR RETURN INLET-WALL GRILLE	CMH	CUBIC METRES PER HOUR	M0.07	โต๊ะแกมระบบปรับอากาศและระบายอากาศ 3
E	EXPANSION LINE	[Symbol]	ELBOW, TURN DOWN	[Symbol]	SUPPLY OUTLET-WALL DIFFUSER	DN	DOWN	M0.08	โต๊ะแกมไฟฟ้าระบบปรับอากาศและระบายอากาศ
HW	HOT WATER LINE	[Symbol]	ELBOW, TURN UP	[Symbol]	LINEAR SLOT DIFFUSER	DX	DIRECT EXPANSION	M0.09	โต๊ะแกมการควบคุมระบบปรับอากาศและระบายอากาศ
M	MAKE-UP WATER	[Symbol]	BRANCH PIPE JOINT	[Symbol]	DOOR LOUVER	EAG	EXHAUST AIR GRILLE	M1.01	ผังงานห้องลมระบบปรับอากาศและระบายอากาศ ชั้นล่าง
R	REFRIGERANT PIPE	[Symbol]	DUCT SIZE, FIRST FIGURE SIZE SHOWN, 2ND FIGURE NOT SHOWN	[Symbol]	CENTRIFUGAL FAN (SINGLE INLET)	EDB	ENTERING DRY BULB, C(°F)	M1.02	ผังงานห้องลมระบบปรับอากาศและระบายอากาศ ชั้น 1
ST	STEAM LINE	[Symbol]	DUCT SECTION, POSITIVE PRESSURE, 1ST FIGURE IS TOP SIZE	[Symbol]	CENTRIFUGAL FAN, BELT DRIVE (SINGLE INLET)	EER	ENERGY EFFICIENCY RATIO	M1.03	ผังงานห้องลมระบบปรับอากาศและระบายอากาศ ชั้น 2
SW	SOFTENER WATER LINE	[Symbol]	DUCT SECTION NEGATIVE PRESSURE, 1ST FIGURE IS TOP SIZE	[Symbol]	AXIAL FAN	EFF	EFFICIENCY	M1.04	ผังงานห้องลมระบบปรับอากาศและระบายอากาศ ชั้น 3
X	PIPE ANCHOR	[Symbol]	DUCT ELBOW UP	[Symbol]	AUTOMATIC CEILING SWIVEL FAN	EPO	EVAPORATOR PRESSURE DROP	M1.05	ผังงานห้องลมระบบปรับอากาศและระบายอากาศ ชั้น 3M
[Symbol]	ALIGNMENT GUIDE SLEEVE	[Symbol]	DUCT ELBOW DOWN	[Symbol]	PROPELLER EXHAUST FAN	ESP	EXTERNAL STATIC PRESSURE	M1.06	ผังงานห้องลมระบบปรับอากาศและระบายอากาศ ชั้น 4
[Symbol]	FLEXIBLE CONNECTION	[Symbol]	INCLINED DROP IN RESPECT TO AIR FLOW, TOP FLAT	[Symbol]	PROPELLER EXHAUST FAN (INDUSTRIAL TYPE)	EWB	ENTERING WET BULB, C(°F)	M1.07	ผังงานห้องลมระบบปรับอากาศและระบายอากาศ ชั้น 4M
[Symbol]	STRAINER	[Symbol]	INCLINED RISE IN RESPECT TO AIR FLOW, BOTTOM FLAT	[Symbol]	CEILING EXHAUST FAN	EWT	ENTERING WATER TEMPERATURE	M1.08	ผังงานห้องลมระบบปรับอากาศและระบายอากาศ ชั้น 5
[Symbol]	CENTRIFUGAL PUMP	[Symbol]	ROUND ELBOW	[Symbol]	ROOF VENTILATOR	FA	FRESH AIR	M1.09	ผังงานห้องลมระบบปรับอากาศและระบายอากาศ ชั้นที่ MEZZANINE
[Symbol]	THERMOMETER	[Symbol]	ROUND ELBOW WITH GUIDE VANES	[Symbol]	ELECTRONIC AIR CLEANER	FAG	FRESH AIR GRILLE	M1.10	ผังงานห้องลมระบบปรับอากาศและระบายอากาศ ชั้นหลังคา
[Symbol]	PRESSURE GAUGE	[Symbol]	METER ELBOW WITH TURNING VANES	[Symbol]	DUCT UV LIGHT PURIFIER	FAN	FAN COIL UNIT	M2.01	ผังงานห้องน้ำ, ไฟฟ้าและควบคุมระบบปรับอากาศและระบายอากาศ ชั้นล่าง
[Symbol]	EXPANSION JOINT	[Symbol]	DUCT TRANSITION	[Symbol]	FANCOIL, AHU CEILING CONCEAL TYPE	FC/FCU/FU	FAN COIL UNIT	M2.02	ผังงานห้องน้ำ, ไฟฟ้าและควบคุมระบบปรับอากาศและระบายอากาศ ชั้น 1
[Symbol]	SHUT OFF VALVE	[Symbol]	AIR EXTRACTION	[Symbol]	FANCOIL, AHU CEILING CASSETTE TYPE	FD	FLOOR DRAIN	M2.03	ผังงานห้องน้ำ, ไฟฟ้าและควบคุมระบบปรับอากาศและระบายอากาศ ชั้น 2
[Symbol]	GLOBE VALVE	[Symbol]	FLEXIBLE AIR DUCT	[Symbol]	FANCOIL, AHU CEILING CASSETTE TYPE	FFM	FEET PER MINUTE	M2.04	ผังงานห้องน้ำ, ไฟฟ้าและควบคุมระบบปรับอากาศและระบายอากาศ ชั้น 3
[Symbol]	CHECK VALVE, SWING OR LIFT TYPE	[Symbol]	OPPOSED BLADE VOLUME DAMPER	[Symbol]	FANCOIL, AHU CEILING CASSETTE TYPE	FT	FOOT	M2.05	ผังงานห้องน้ำ, ไฟฟ้าและควบคุมระบบปรับอากาศและระบายอากาศ ชั้น 3M
[Symbol]	BALL VALVE	[Symbol]	FIRE DAMPER AND SLEEVE	[Symbol]	FANCOIL, AHU CEILING CASSETTE TYPE	GA	GAGE OR GAUGE	M2.06	ผังงานห้องน้ำ, ไฟฟ้าและควบคุมระบบปรับอากาศและระบายอากาศ ชั้น 4
[Symbol]	BUTTERFLY VALVE	[Symbol]	ACCESS DOOR, INDICATE SIZE	[Symbol]	FANCOIL, AHU CEILING CASSETTE TYPE	GM	GROSS METRE PER MINUTE	M2.07	ผังงานห้องน้ำ, ไฟฟ้าและควบคุมระบบปรับอากาศและระบายอากาศ ชั้น 4M
[Symbol]	PRESSURE RELIEF VALVE	[Symbol]	ACOUSTIC DUCT LINING	[Symbol]	FANCOIL, AHU WALL MOUNT TYPE	JZD	JET NOZZLE DIFFUSER	M2.08	ผังงานห้องน้ำ, ไฟฟ้าและควบคุมระบบปรับอากาศและระบายอากาศ ชั้น 5
[Symbol]	2-WAY ELECTRIC CONTROL VALVE	[Symbol]	SOUND ATTENUATOR	[Symbol]	CONDENSING UNIT, VERTICAL DRAW THRU	HP	HORSE POWER	M2.09	ผังงานห้องน้ำ, ไฟฟ้าและควบคุมระบบปรับอากาศและระบายอากาศ ชั้นที่ MEZZANINE
[Symbol]	SOUND VALVE	[Symbol]	FLEXIBLE CONNECTION	[Symbol]	CONDENSING UNIT, HORIZONTAL DRAW THRU	ISCINS	INSECT SCREEN	M2.10	ผังงานห้องน้ำ, ไฟฟ้าและควบคุมระบบปรับอากาศและระบายอากาศ ชั้นหลังคา
[Symbol]	SAFETY AND RELIEF VALVE	[Symbol]	AIR FILTER	[Symbol]	EXHAUST FAN SWITCH	KW	KILOWATT	M3.01	แบบรูปตัด A
[Symbol]	PRESSURE REGULATING VALVE	[Symbol]	COOLING COIL	[Symbol]	ROOM THERMOSTAT	LDB	LEAVING DRY BULB, C(°F)	M4.01	แบบขยายทั่วไป 1
[Symbol]	BALANCING VALVE WITH FLOW MEASURING PORT	[Symbol]	SERVICE PANEL AT LEAST 0.60x0.60 m.	[Symbol]	REMOTE BULB THERMOSTAT AND FAN SWITCH	LS	LINEAR SLOT	M4.02	แบบขยายทั่วไป 2
[Symbol]	BLIND FLANGED END	[Symbol]	SERVICE PANEL AT LEAST 1.00x0.50 m.	[Symbol]	A/C CONTROL PANEL	LWB	LEAVING WET BULB, C(°F)	M4.03	แบบขยายทั่วไป 3
[Symbol]	FLOW IN DIRECTION OF ARROW	[Symbol]	VOLUME DAMPER	[Symbol]	MOTOR CONTROL CENTER	LWT	LEAVING WATER TEMPERATURE	M4.04	แบบขยายทั่วไป 4
[Symbol]	TEE, STRAIGHT SIZE	[Symbol]	AUTOMATIC AIR DAMPER MOTOR OPERATED	[Symbol]		M	METRE	M4.05	แบบขยายทั่วไป 5
[Symbol]	TEE, BOTTOM CONNECTION	[Symbol]	SPLITTER DAMPER	[Symbol]		MAX	MAXIMUM	M4.06	แบบขยายทั่วไป 6
[Symbol]	TEE, TOP CONNECTION	[Symbol]	AIR CHAMBER	[Symbol]		MIN	MINIMUM		
[Symbol]	ELBOW, TURN DOWN	[Symbol]		[Symbol]		MM	MILLIMETER		
[Symbol]	ELBOW, TURN UP	[Symbol]		[Symbol]		NO	NEAREST DRAIN		
[Symbol]	FLOW SWITCH	[Symbol]		[Symbol]		OA	OUTSIDE AIR		
[Symbol]	PRESSURE SWITCH	[Symbol]		[Symbol]		PD	PRESSURE DROP		
[Symbol]	FLOW METER	[Symbol]		[Symbol]		PSI	POUND PER SQUARE INCH		
[Symbol]	AUTOMATIC AIR VENT WITH VALVE	[Symbol]		[Symbol]		RA	RETURN AIR		
[Symbol]	FLEXIBLE AIR DUCT	[Symbol]		[Symbol]		RAC	RETURN AIR GRILLE		
[Symbol]	ISOLATOR SWITCH	[Symbol]		[Symbol]		RH	RELATIVE HUMIDITY		
				[Symbol]		RS	RETURN SLOT		
				[Symbol]		SA	SUPPLY AIR		
				[Symbol]		SAC	SUPPLY AIR GRILLE		
				[Symbol]		SAR	SUPPLY AIR REGISTER		
				[Symbol]		SCD	SQUARE CEILING DIFFUSER		
				[Symbol]		SD	SPLITTER DAMPER		
				[Symbol]		TDH	TOTAL DYNAMIC HEAD		
				[Symbol]		TH	TOTAL HEAT		
				[Symbol]		THG	TOTAL HEAT GAIN		
				[Symbol]		TUH	TOTAL LATENT HEAT		
				[Symbol]		TR	TONS OF REFRIGERATION		
				[Symbol]		TSH	TOTAL SENSIBLE HEAT		
				[Symbol]		V	VOLT		
				[Symbol]		VD	VOLUME DAMPER		
				[Symbol]		WB	WET BULB		
				[Symbol]		WG	WATER GAGE OR GAUGE		



PROJECT NUMBER RA-13-01
PROJECT NAME อาคารแสดงนิทรรศการและการสอน
นันทนาการ จำนวน 1 หลัง

OWNER: **UTK** ราชวังมกุฏ
กรุงเทพ

LOCATION: เลขที่ 2 ถนนนางลิ้นจี่ แขวงทุ่งมหาเมฆ
เขตสาทร กรุงเทพมหานคร 10120

architects
regal
บริษัท เรกา สถาปนิก จำกัด

ARCHITECT AUTHORIZED SIGNATURE
นายวิชาญ หอมจันทร์ 2-ธ. 388
นายวิชาญ หอมจันทร์ 2-ธ. 388
นางสาวกัญญา พิณสุภาพ 2-ธ. 10742
นายคณินท์ ชูสวัสดิ์ 2-ธ. 16278
นายประทีป ชูสวัสดิ์ 2-ธ. 15872
นายวิชาญ หอมจันทร์

STRUCTURAL ENGINEER
นายวิชาญ หอมจันทร์ 2-ธ. 388
นายวิชาญ หอมจันทร์ 2-ธ. 388
นายวิชาญ หอมจันทร์ 2-ธ. 388
นายวิชาญ หอมจันทร์ 2-ธ. 388
นายวิชาญ หอมจันทร์ 2-ธ. 388

ELECTRICAL ENGINEER
นายวิชาญ หอมจันทร์ 2-ธ. 388
นายวิชาญ หอมจันทร์ 2-ธ. 388

MECHANICAL ENGINEER
นายวิชาญ หอมจันทร์ 2-ธ. 388
นายวิชาญ หอมจันทร์ 2-ธ. 388

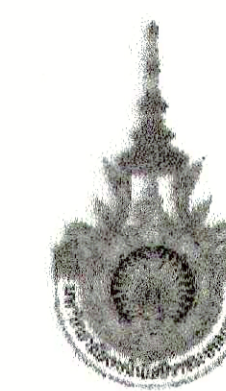
SANITARY ENGINEER
นายวิชาญ หอมจันทร์ 2-ธ. 388
นายวิชาญ หอมจันทร์ 2-ธ. 388

GENERAL NOTE
1. THIS DRAWING IS THE PROPERTY OF ARCHITECTS AS LIMITED OR ONE OF ITS AFFILIATES. IT IS TO BE RETURNED UPON DEMAND AND IS NOT TO BE USED EXCEPT IN CONNECTION WITH THIS PROJECT FOR WHICH IT IS INTENDED.
2. DO NOT SCALE THIS DRAWING. USE DIMENSIONS ONLY.
ให้ใช้ตัวหนังสือที่พิมพ์ไว้เท่านั้น ห้ามคัดลอกแบบ

คณะกรรมการตรวจรับแบบ AUTHORIZED SIGNATURE
1. นายวิชาญ หอมจันทร์ 2-ธ. 388
2. นายวิชาญ หอมจันทร์ 2-ธ. 388
3. นายวิชาญ หอมจันทร์ 2-ธ. 388
4. นายวิชาญ หอมจันทร์ 2-ธ. 388
5. นายวิชาญ หอมจันทร์ 2-ธ. 388
6. นายวิชาญ หอมจันทร์ 2-ธ. 388
7. นายวิชาญ หอมจันทร์ 2-ธ. 388
8. นายวิชาญ หอมจันทร์ 2-ธ. 388
9. นายวิชาญ หอมจันทร์ 2-ธ. 388
10. นายวิชาญ หอมจันทร์ 2-ธ. 388
11. นายวิชาญ หอมจันทร์ 2-ธ. 388
12. นายวิชาญ หอมจันทร์ 2-ธ. 388
13. นายวิชาญ หอมจันทร์ 2-ธ. 388

DRAWING TITLE
สารบัญแบบ, สัญลักษณ์ระบบปรับอากาศ
และระบายอากาศ

CHECKED BY ENGINEER DRAWING NO. M 0.01
CHK ENG DM
DRAWN BY PRINTED DATE 30-08-13 SCALE REF. FILE



PROJECT NUMBER RA-13-01
PROJECT NAME

อาคารแสดงนิทรรศการและการสอน
นันทนาการ จำนวน 1 หลัง

OWNER: **UTK** ราชมณฑล
กรุงเทพ

LOCATION:
เลขที่ 2 ถนนนางลิ้นจี่ แขวงทุ่งมหาเมฆ
เขตสาทร กรุงเทพมหานคร 10120

architects
rega
32/49 หมู่ 5 บ้านวัดใหม่รังสิต ตำบลรังสิต อำเภอธัญบุรี จังหวัดปทุมธานี 11000
TEL: +66 (0) 2 162 0911 FAX: +66 (0) 2 162 0915
E-MAIL: rega@regarchitect.com

บริษัท เรกา สถาปนิก จำกัด

ARCHITECT	AUTHORIZED SIGNATURE
นายสุวิทย์ ธรรมพรหม	2-36 388
นายวิชาญ กาญจน	2-36 2372
นายชาติพันธุ์ วัฒนศิริ	2-36 10742
นายสุวิทย์ ธรรมพรหม	2-36 16278
นายวิชาญ กาญจน	2-36 16278
นายวิชาญ กาญจน	2-36 16278

STRUCTURAL ENGINEER	
ระดับ	นายวิชาญ กาญจน
ใบอนุญาต	2-36 3693
ระดับ	นายวิชาญ กาญจน
ใบอนุญาต	2-36 5685
ระดับ	นายวิชาญ กาญจน
ใบอนุญาต	2-36 48748
ระดับ	นายวิชาญ กาญจน
ใบอนุญาต	2-36 55533

วิศวกรตรวจแบบ และ รายการคำนวณโครงสร้าง
รณภพ วัฒนศิริ 2-36 1021

ELECTRICAL ENGINEER	
ระดับ	นายวิชาญ กาญจน
ใบอนุญาต	2-36 4506

MECHANICAL ENGINEER	
ระดับ	นายวิชาญ กาญจน
ใบอนุญาต	2-36 1998

SANITARY ENGINEER	
ระดับ	นายวิชาญ กาญจน
ใบอนุญาต	2-36 368
ระดับ	นายวิชาญ กาญจน
ใบอนุญาต	2-36 205

GENERAL NOTE
1. THIS DRAWING IS THE PROPERTY OF ARCHITECTS AND IS LIMITED TO ONE OF ITS APPLICANTS. IT IS ISSUED SUBJECT TO REVISION UPON DEMAND AND IS NOT TO BE USED EXCEPT IN CONNECTION WITH THE PROJECT FOR WHICH IT IS ISSUED.
2. DO NOT SCALE THIS DRAWING. USE FIGURED DIMENSIONS ONLY.
ให้ใช้ตัวอักษรที่ชัดเจนในกรณีที่มีการแก้ไข

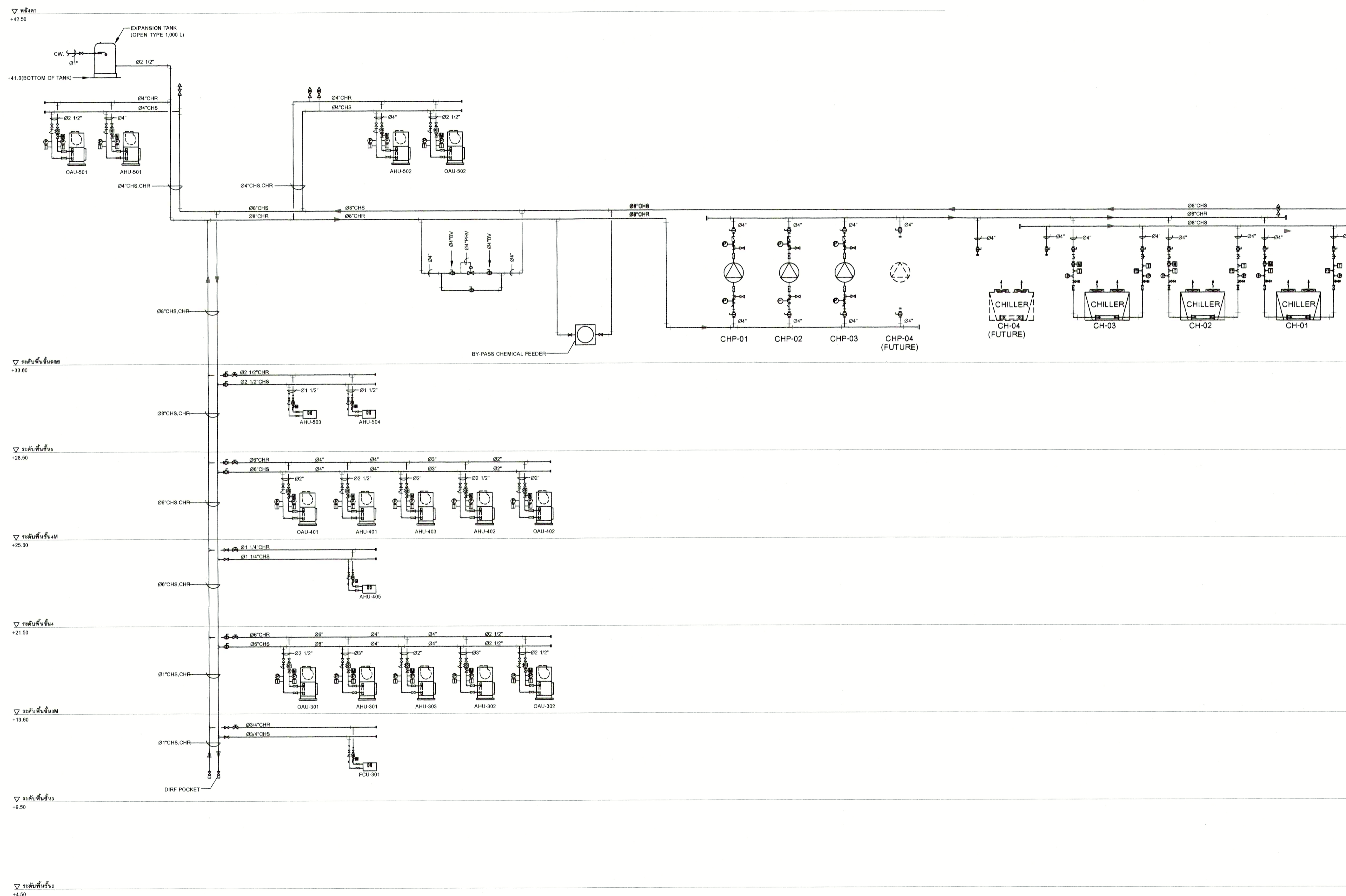
คณะกรรมการตรวจรับแบบ		AUTHORIZED SIGNATURE
1. นายวิชาญ กาญจน	ประธานกรรมการ	
2. นายวิชาญ กาญจน	กรรมการ	
3. นายวิชาญ กาญจน	กรรมการ	
4. นายวิชาญ กาญจน	กรรมการ	
5. นายวิชาญ กาญจน	กรรมการ	
6. นายวิชาญ กาญจน	กรรมการ	
7. นายวิชาญ กาญจน	กรรมการ	
8. นายวิชาญ กาญจน	กรรมการ	
9. นายวิชาญ กาญจน	กรรมการ	
10. นายวิชาญ กาญจน	กรรมการ	
11. นายวิชาญ กาญจน	กรรมการ	
12. นายวิชาญ กาญจน	กรรมการ	
13. นายวิชาญ กาญจน	กรรมการ	

NO.	REVISION	DESCRIPTION	BY	DATE
1		แบบแปลนสถาปัตย์ - แบบก่อสร้าง	www	30-08-13

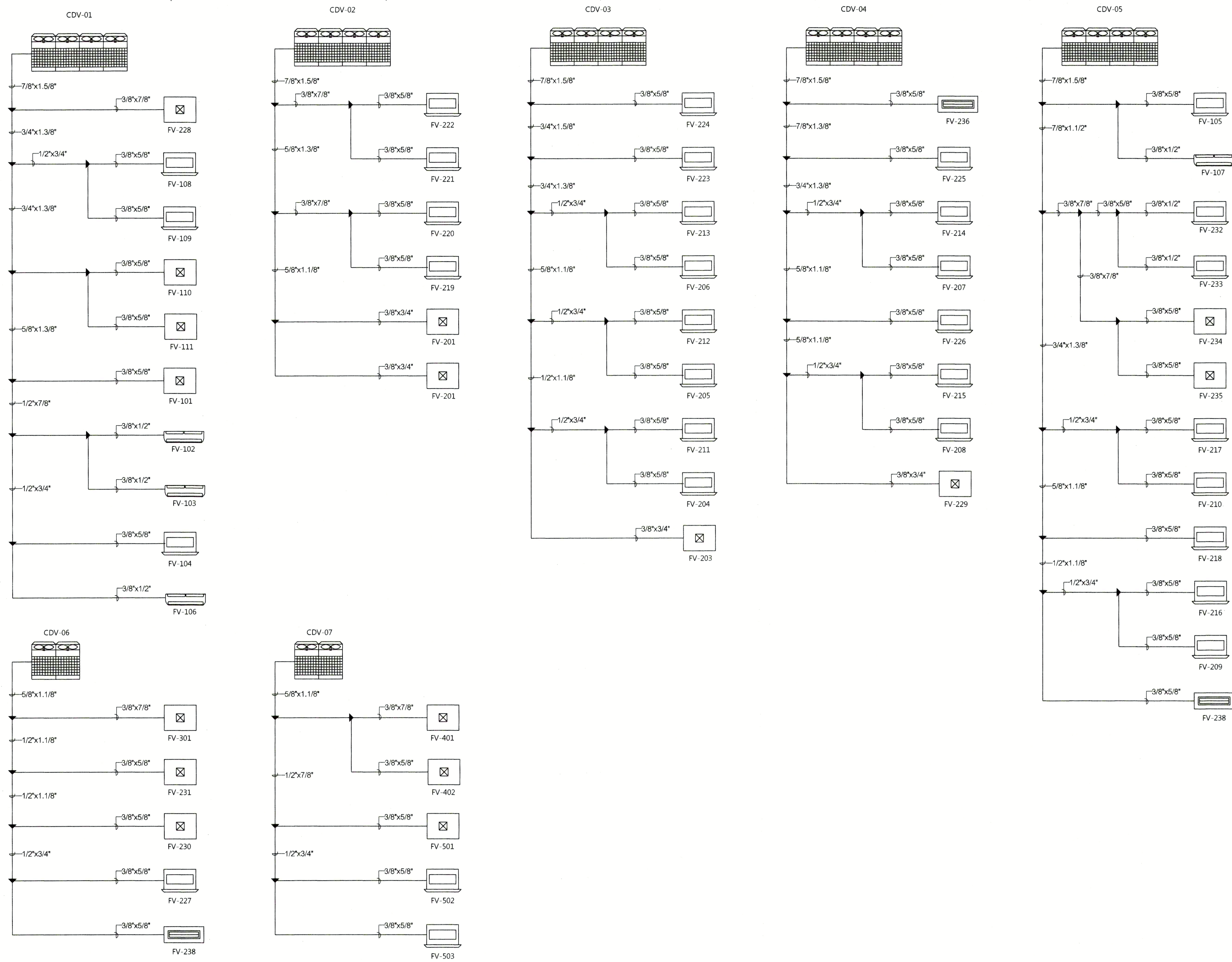
DRAWING TITLE
ไดอะแกรมระบบปรับอากาศและระบายอากาศ 1

CHECKED BY	ENGINEER	SIGNED	DRAWING NO.
CHK			M
ENG			0.05
DM			

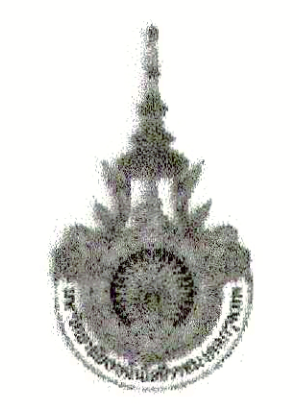
DRAWN BY: www
PRINTED DATE: 30-08-13
SCALE: REF. FILE



ไดอะแกรมระบบปรับอากาศและระบายอากาศ 1



โต๊ะแถมระบบปรับอากาศและระบายอากาศ 2



PROJECT NUMBER RA-13-01
 PROJECT NAME อาคารแสดงนิทรรศการและการสอน
 นันทนาการ จำนวน 1 หลัง

OWNER: UTK ราชมณฑล
 กรุงเทพฯ
 LOCATION: เลขที่ 2 ถนนนางสีห์ แขวงทุ่งมหาเมฆ
 เขตสาทร กรุงเทพมหานคร 10120

architects
rega
 บริษัท เรกา สถาปนิก จำกัด

ARCHITECT	AUTHORIZED SIGNATURE
นายอภิสิทธิ์ หามหาพันธ์ 2-ค.ศ. 398	
นายวิชาญ ภูมิกุล 2-ค.ศ. 2372	
นายอภิวัฒน์ ภูมิกุล 2-ค.ศ. 10742	
นายอภิวัฒน์ ภูมิกุล 2-ค.ศ. 16278	
นายวิชาญ ภูมิกุล 2-ค.ศ. 15872	

STRUCTURAL ENGINEER	AUTHORIZED SIGNATURE
นายวิชาญ ภูมิกุล 2-ค.ศ. 3693	
นายวิชาญ ภูมิกุล 2-ค.ศ. 5663	
นายวิชาญ ภูมิกุล 2-ค.ศ. 48748	
นายวิชาญ ภูมิกุล 2-ค.ศ. 55033	

วิศวกรตรวจแบบ และ รายการคำนวณโครงสร้าง
 ธรรมบุญ แดงน้อย 2-ค.ศ. 1021

ELECTRICAL ENGINEER	AUTHORIZED SIGNATURE
นายวิชาญ ภูมิกุล 2-ค.ศ. 859	
นายวิชาญ ภูมิกุล 2-ค.ศ. 4506	

MECHANICAL ENGINEER	AUTHORIZED SIGNATURE
นายวิชาญ ภูมิกุล 2-ค.ศ. 398	
นายวิชาญ ภูมิกุล 2-ค.ศ. 1958	

SANITARY ENGINEER	AUTHORIZED SIGNATURE
นายวิชาญ ภูมิกุล 2-ค.ศ. 368	
นายวิชาญ ภูมิกุล 2-ค.ศ. 205	

GENERAL NOTE
 1. THIS DRAWING IS THE PROPERTY OF ARCHITECTS AS LIMITED OR ONE OF ITS AFFILIATES. IT IS TO BE USED ONLY FOR THE PROJECT FOR WHICH IT IS INTENDED.
 2. DO NOT SCALE THIS DRAWING. USE DIMENSIONS ONLY.
 ให้ใช้ค่าตัวเลขที่ระบุในแบบเท่านั้น ห้ามวัดจากแบบ

PERSONNEL	AUTHORIZED SIGNATURE
1. นายวิชาญ ภูมิกุล 2-ค.ศ. 398	
2. นายวิชาญ ภูมิกุล 2-ค.ศ. 2372	
3. นายวิชาญ ภูมิกุล 2-ค.ศ. 10742	
4. นายวิชาญ ภูมิกุล 2-ค.ศ. 16278	
5. นายวิชาญ ภูมิกุล 2-ค.ศ. 15872	
6. นายวิชาญ ภูมิกุล 2-ค.ศ. 3693	
7. นายวิชาญ ภูมิกุล 2-ค.ศ. 5663	
8. นายวิชาญ ภูมิกุล 2-ค.ศ. 48748	
9. นายวิชาญ ภูมิกุล 2-ค.ศ. 55033	
10. นายวิชาญ ภูมิกุล 2-ค.ศ. 859	
11. นายวิชาญ ภูมิกุล 2-ค.ศ. 4506	
12. นายวิชาญ ภูมิกุล 2-ค.ศ. 398	
13. นายวิชาญ ภูมิกุล 2-ค.ศ. 205	

ISSUE/REVISION	DESCRIPTION	BY	DATE
1	แบบแปลนอาคาร - แบบก่อสร้าง	www	30-08-13

DRAWING TITLE
 โต๊ะแถมระบบปรับอากาศและ
 ระบายอากาศ 2

CHECKED BY	ENGINEER	SIGNED	DRAWING NO.
CHK			M
ENG			0.06
DM			

DRAWN BY: www
 PRINTED DATE: 30-08-13
 SCALE: REF. FILE



PROJECT NUMBER RA-13-01
PROJECT NAME

อาคารแสดงนิทรรศการและการสอน
นันทนาการ จำนวน 1 หลัง

OWNER: **UTK** ราชวมงคล
กรุงเทพ

LOCATION:
เลขที่ 2 ถนนนางสีนัง แขวงทุ่งมหาเมฆ
เขตสาทร กรุงเทพมหานคร 10120

architects
regal
บริษัท เรกา สถาปนิก จำกัด

ARCHITECT	AUTHORIZED SIGNATURE
นายอภิสิทธิ์ ธรรมพงษ์ 2-สี. 308	
นายวิชา กาญจนะ 2-สี. 2872	
นางสาวศันสนีย์ ติพย์สุโขทัย 2-สี. 10742	
นายณิพันธ์ พุฒิสวัสดิ์ 2-สี. 18278	
นายอนุชาติ เฑาะว์ 2-สี. 18872	
นางสาววิภาดา ศิระพันธ์	

STRUCTURAL ENGINEER	AUTHORIZED SIGNATURE
รศ.ดร. กฤษณะภรณ์ 2-สี. 3693	
รศ.ดร. อนุชิต 2-สี. 3665	
ดร.ดร. ศักดิ์เกษม 2-สี. 42748	
ดร.ดร. ชาญณรงค์ 2-สี. 56033	

วิศวกรควบคุมแบบ และ รายการคำนวณโครงสร้าง
รณนภพ แสงชัย 2-สี. 1021

ELECTRICAL ENGINEER	AUTHORIZED SIGNATURE
นาย.ดร. โสภณภรณา 2-สี. 859	
นาย.ดร. วันชัยภูมิ 2-สี. 4506	

MECHANICAL ENGINEER	AUTHORIZED SIGNATURE
นาย.ดร. ชัยกฤษ 2-สี. 368	
นาย.ดร. กฤษณิน 2-สี. 1958	

SANITARY ENGINEER	AUTHORIZED SIGNATURE
นาย.ดร. วรวิทย์ 2-สี. 368	
นาย.ดร. ศิโรตม์ 2-สี. 205	

GENERAL NOTE
1. THIS DRAWING IS THE PROPERTY OF ARCHITECTS 48 LIMITED OR ONE OF ITS AFFILIATES. IT IS ISSUED SUBJECT TO RETURN UPON DEMAND AND IS NOT TO BE USED EXCEPT IN CONNECTION WITH THE PROJECT FOR WHICH IT IS INTENDED.
2. DO NOT SCALE THIS DRAWING. USE FIGURED DIMENSIONS ONLY.

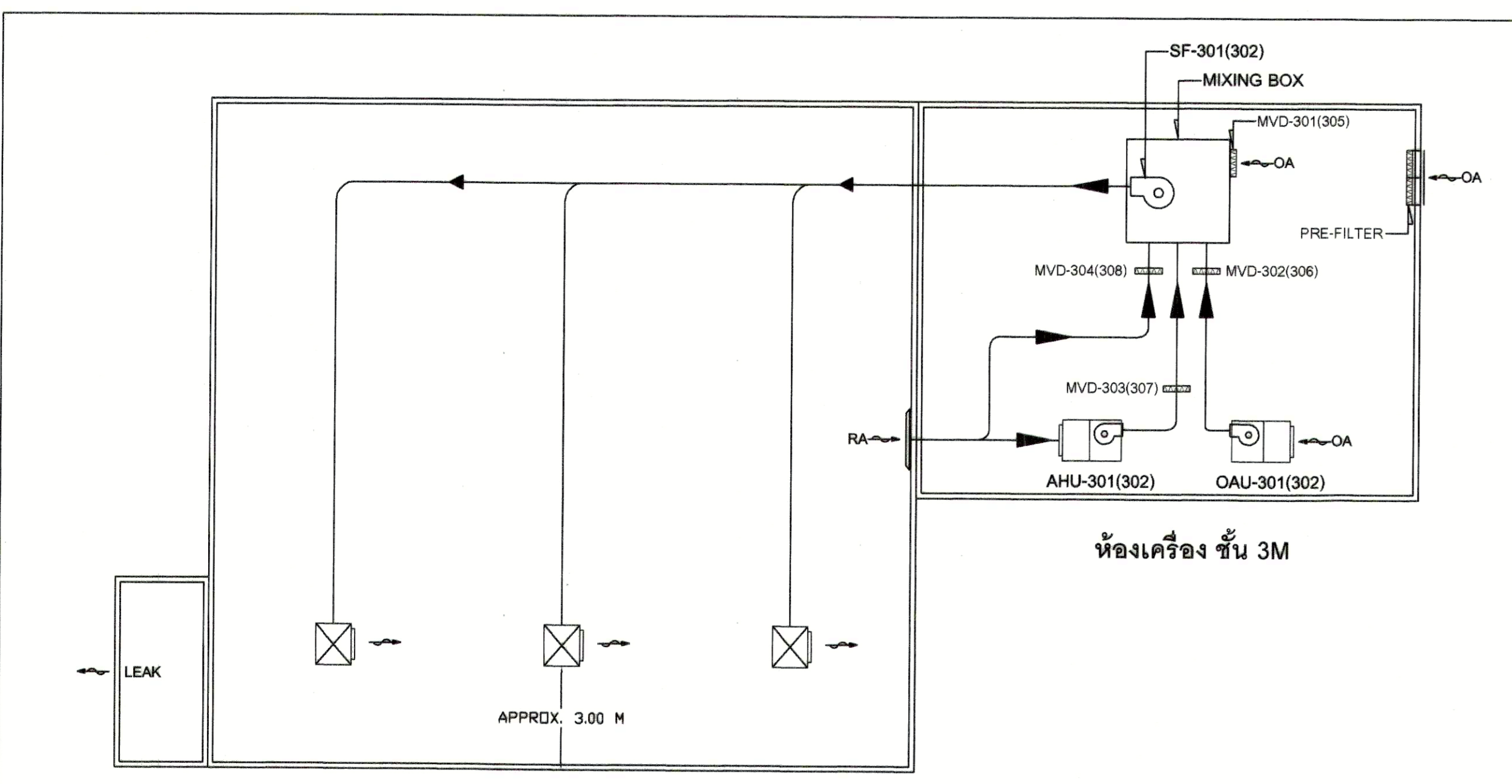
NO.	DESCRIPTION	BY	DATE
1	ฉบับปรับปรุงราคา - ฉบับสุดท้าย	www	30-08-13

NO.	DESCRIPTION	BY	DATE
1	ฉบับปรับปรุงราคา - ฉบับสุดท้าย	www	30-08-13

DRAWING TITLE
ไดอะแกรมระบบปรับอากาศและระบายอากาศระบบอากาศ 3

CHECKED BY	ENGINEER	SIGNED	DRAWING NO.
CHK			M
ENG			0.07
DM			

DRAWN BY
PRINTED DATE 30-08-13
SCALE REF. FILE

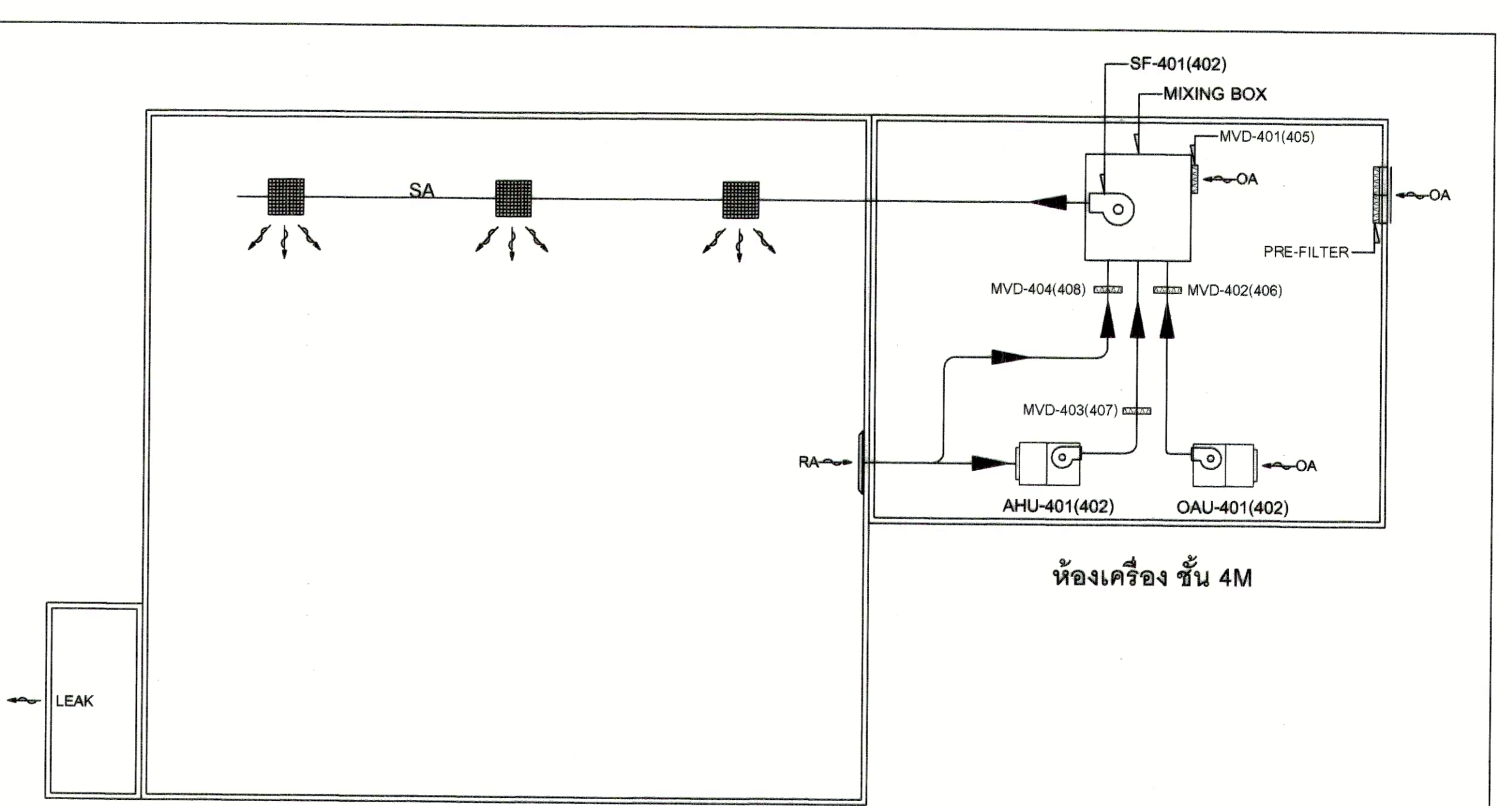


สนามกีฬาในร่ม ชั้น 3

OPERATION MODE TABLE

MODE	OPERATION MODE	SF-301, 302	OAU-301, 302	AHU-301, 302	MVD-301, 306	MVD-302, 306	MVD-303, 307	MVD-304, 308
Mode1	Natural Ventilation	Off	Off	Off	Closed	Closed	Closed	Closed
Mode2	Force Ventilation	On	Off	Off	Open	Closed	Closed	Closed
Mode3	Pre-cooled Ventilation	On	On	Off	Open	Open	Closed	Closed
Mode4	Pre-cooled Circulation	On	On	Off	Closed	Open	Closed	Open
Mode5	Air Conditioned	On	On	On	Closed	Open	Open	Closed

ไดอะแกรมระบบปรับอากาศและระบายอากาศสนามกีฬาในร่ม ชั้น 3

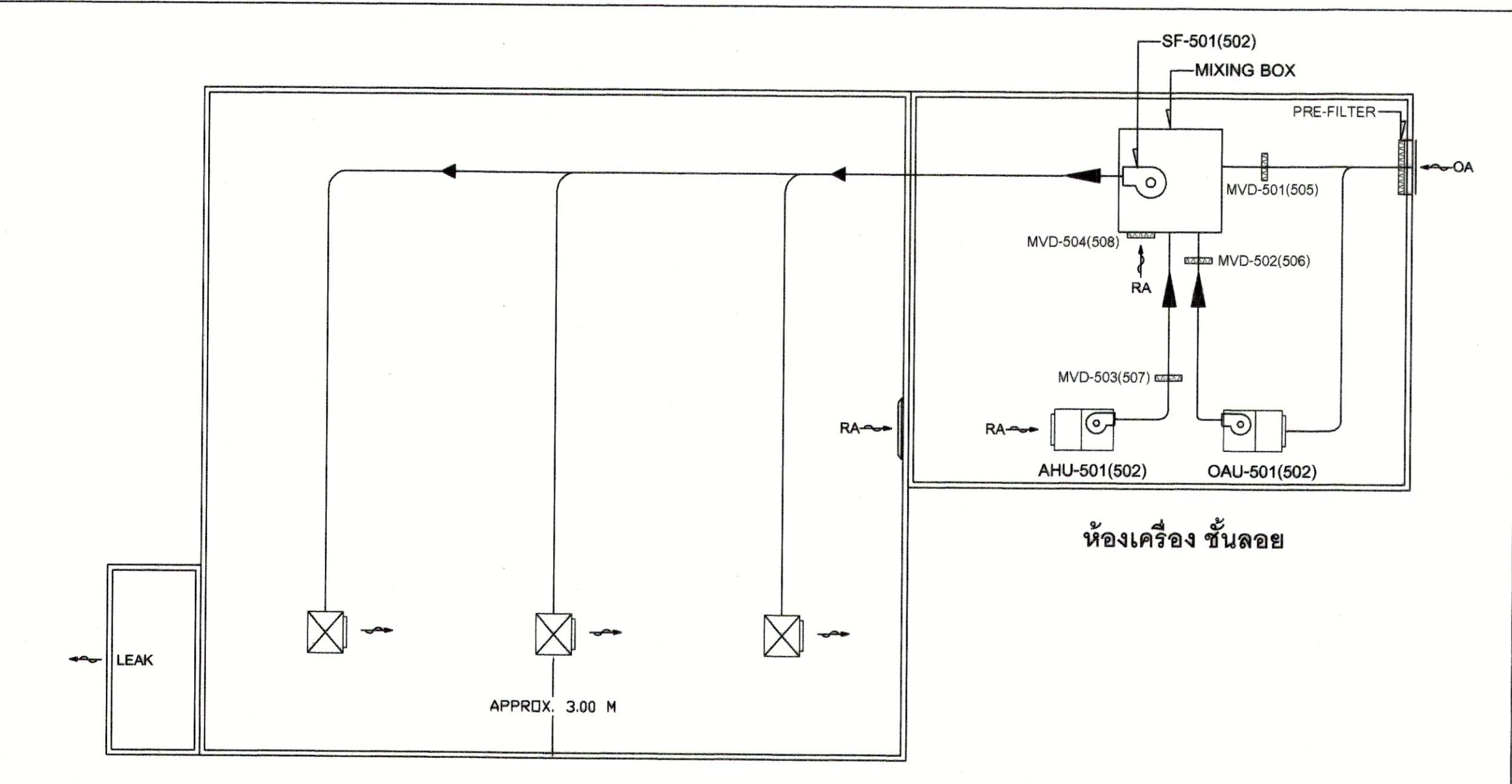


สนามกีฬาในร่ม ชั้น 4

OPERATION MODE TABLE

MODE	OPERATION MODE	SF-401, 402	OAU-401, 402	AHU-401, 402	MVD-401, 406	MVD-402, 406	MVD-403, 407	MVD-404, 408
Mode1	Natural Ventilation	Off	Off	Off	Closed	Closed	Closed	Closed
Mode2	Force Ventilation	On	Off	Off	Open	Closed	Closed	Closed
Mode3	Pre-cooled Ventilation	On	On	Off	Open	Open	Closed	Closed
Mode4	Pre-cooled Circulation	On	On	Off	Closed	Open	Closed	Open
Mode5	Air Conditioned	On	On	On	Closed	Open	Open	Closed

ไดอะแกรมระบบปรับอากาศและระบายอากาศสนามกีฬาในร่ม ชั้น 4

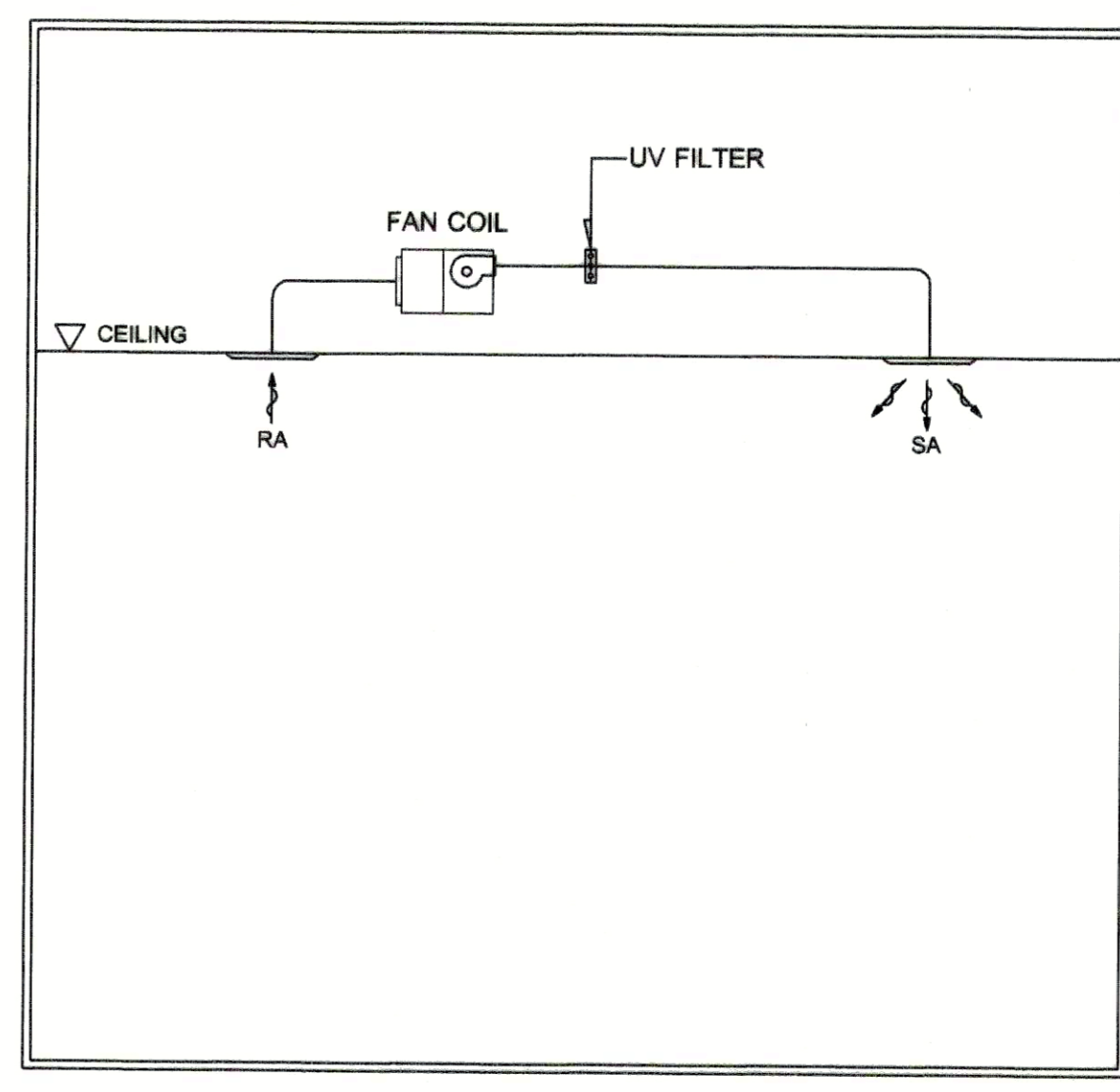


โรงยิมเนเซียม ชั้น 5

OPERATION MODE TABLE

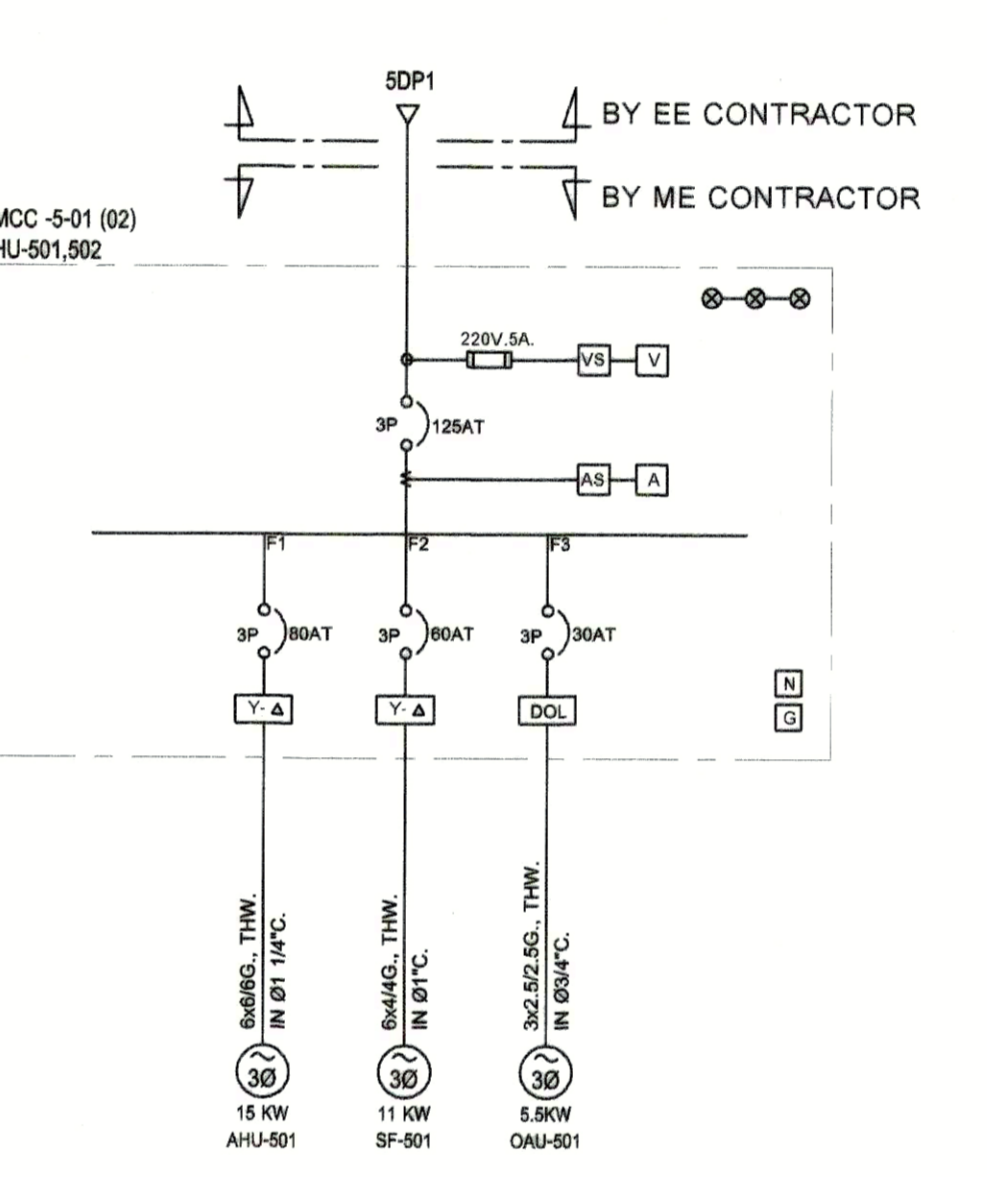
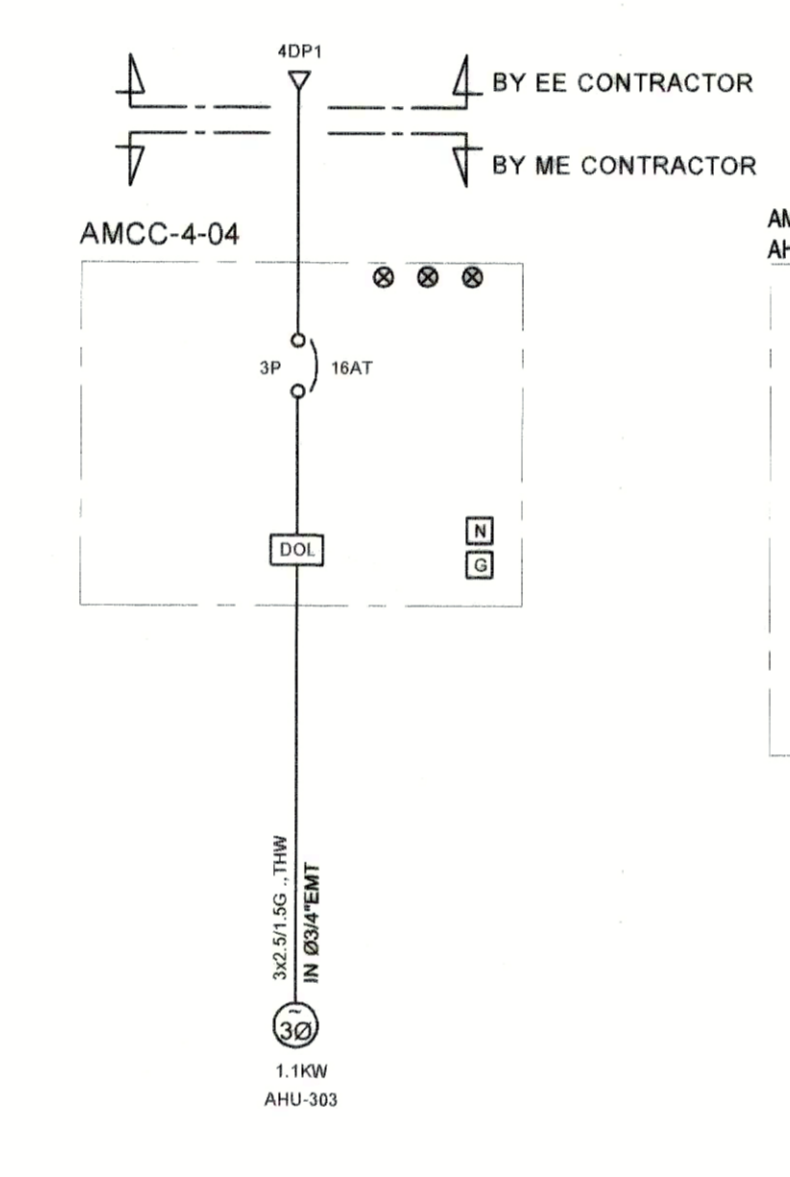
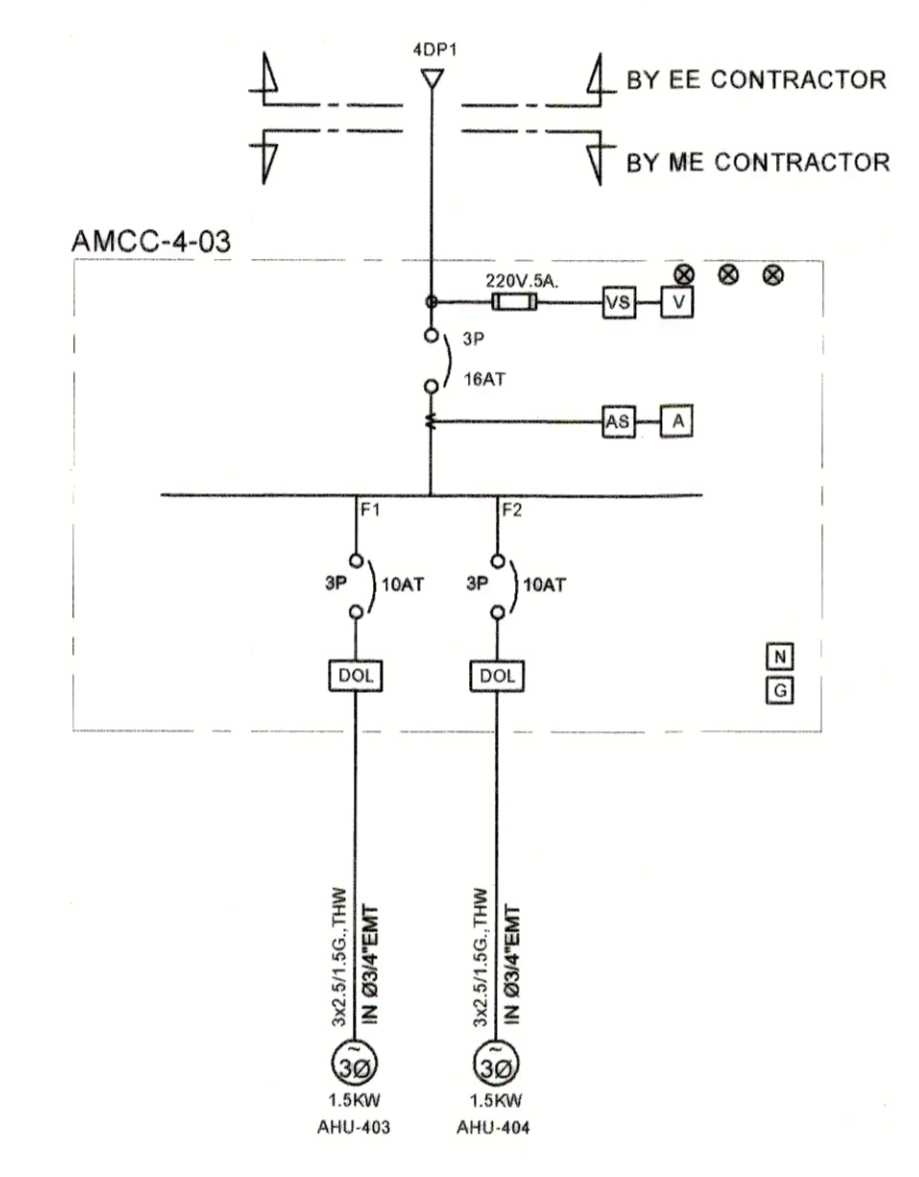
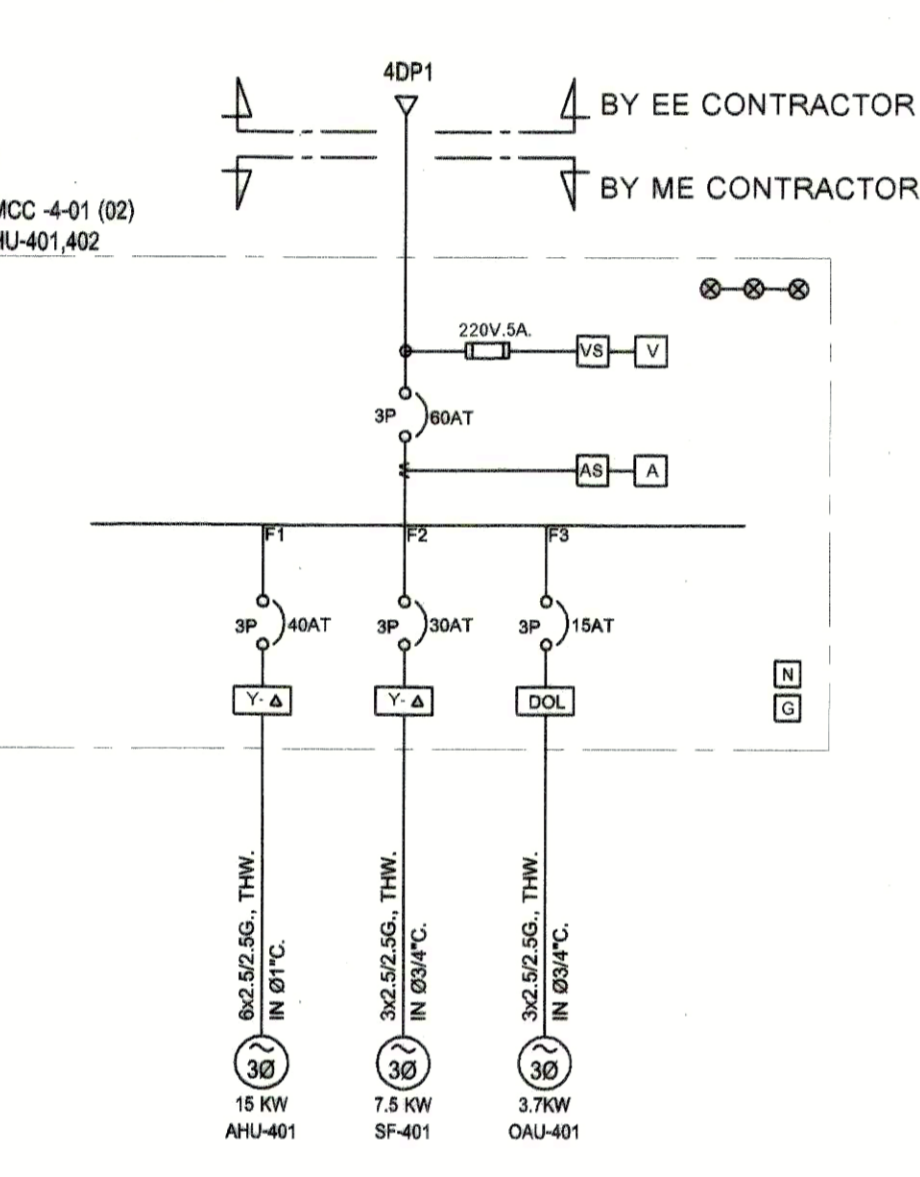
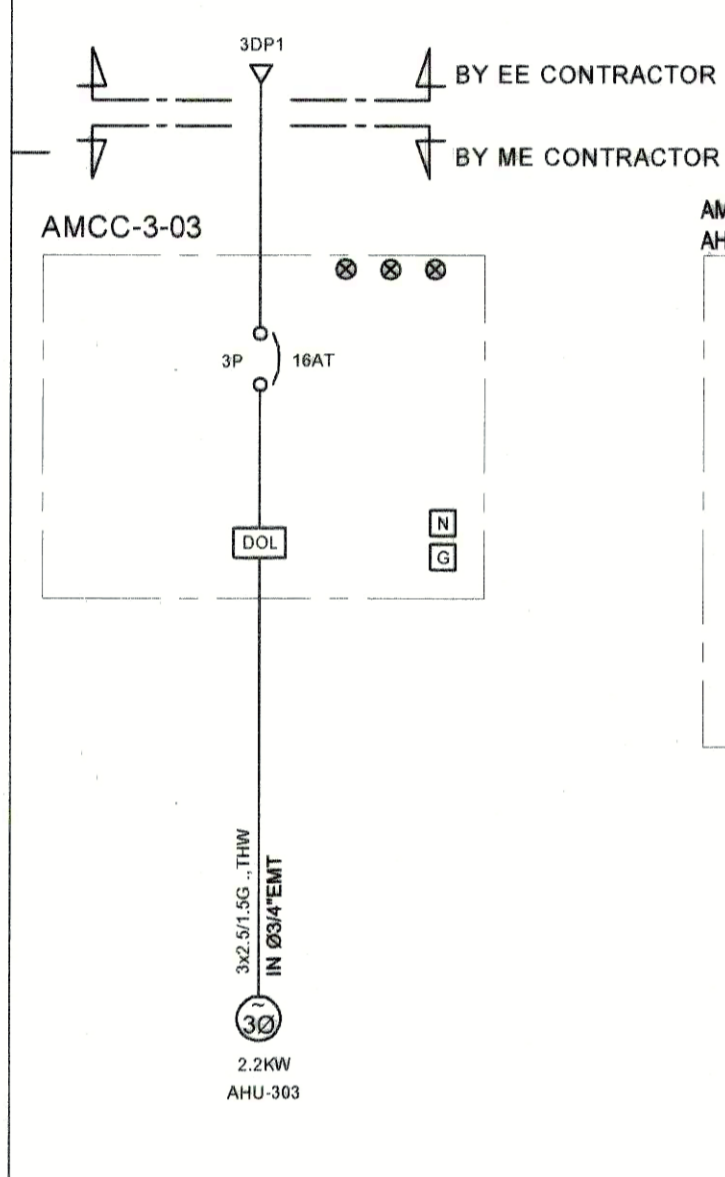
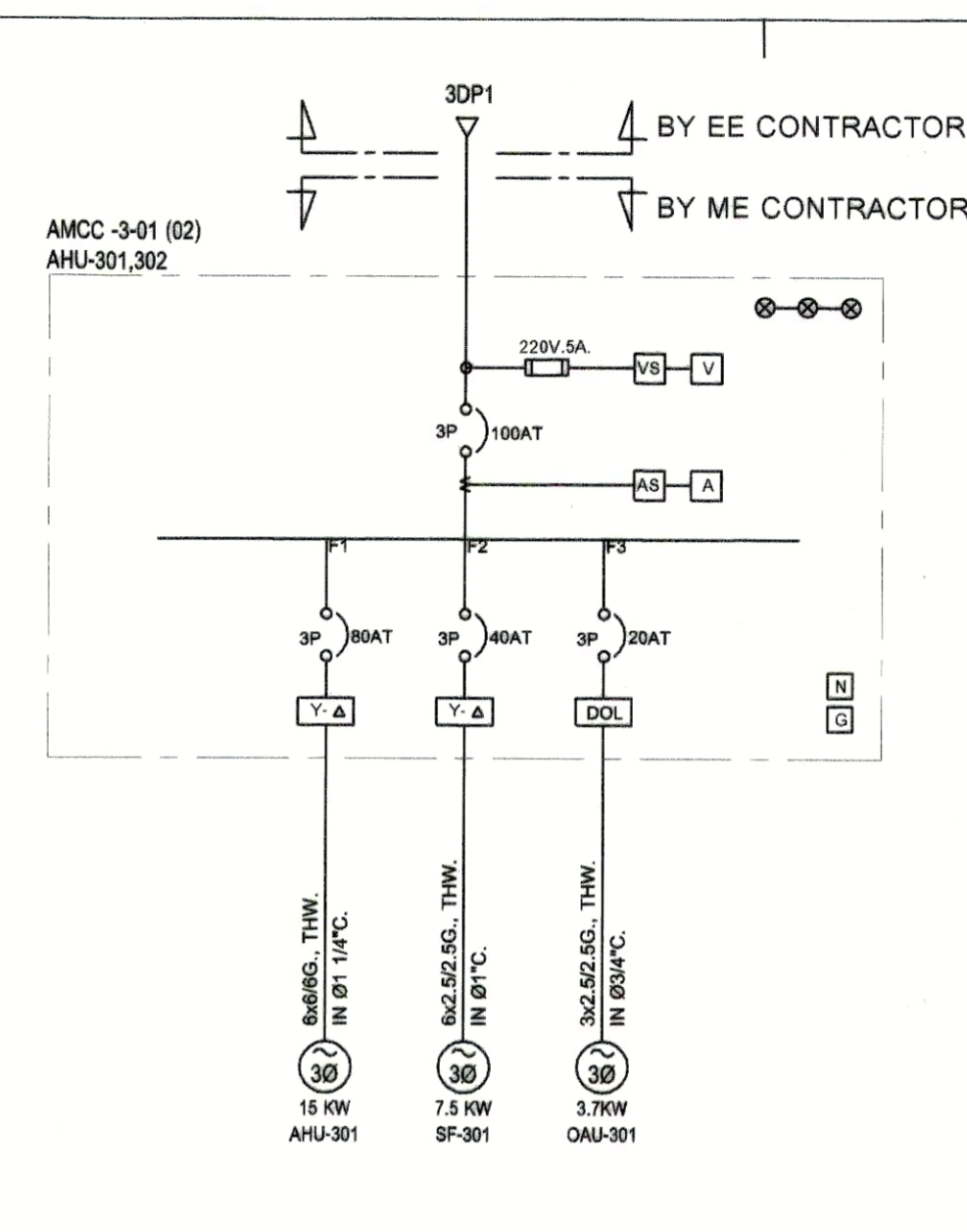
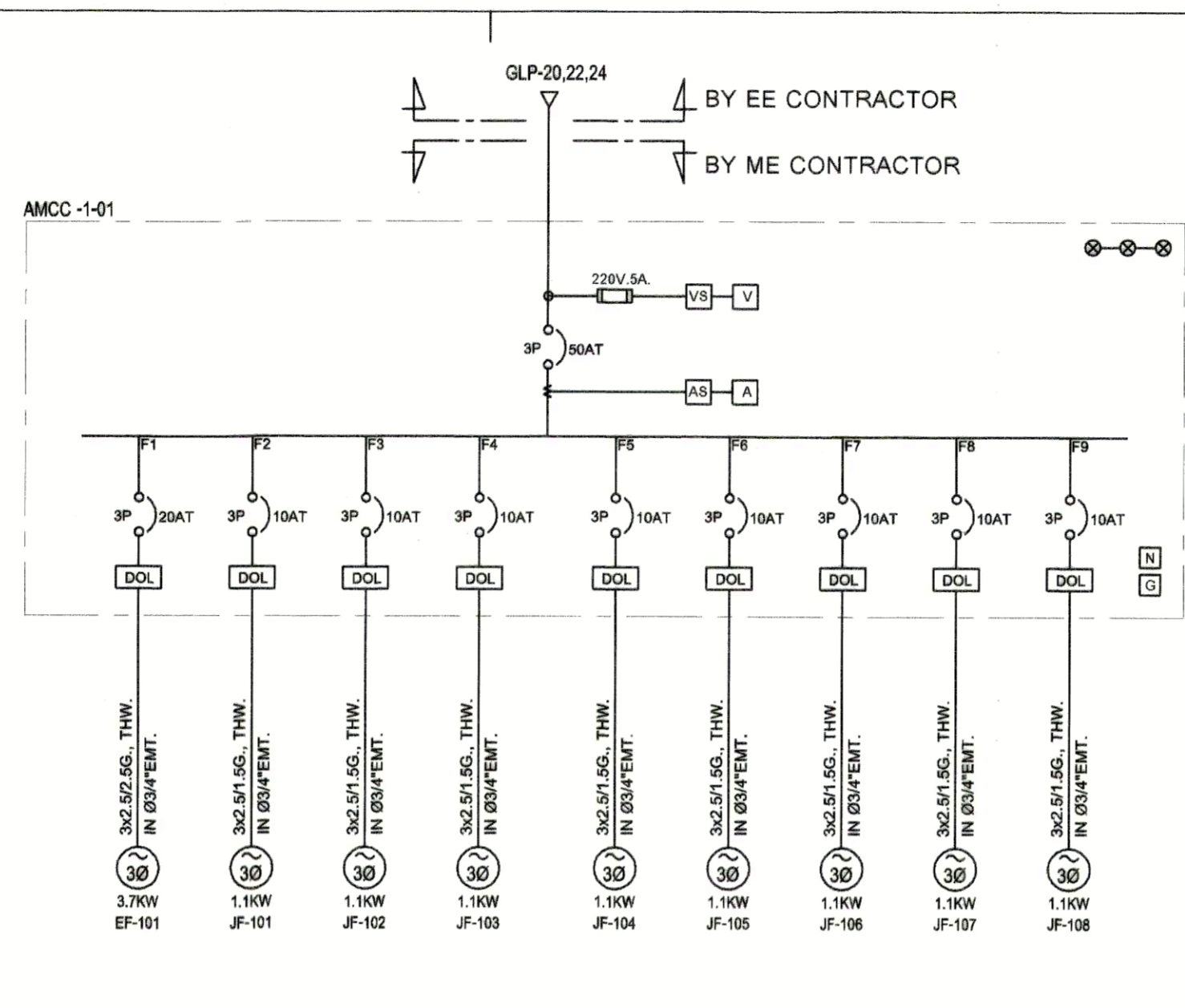
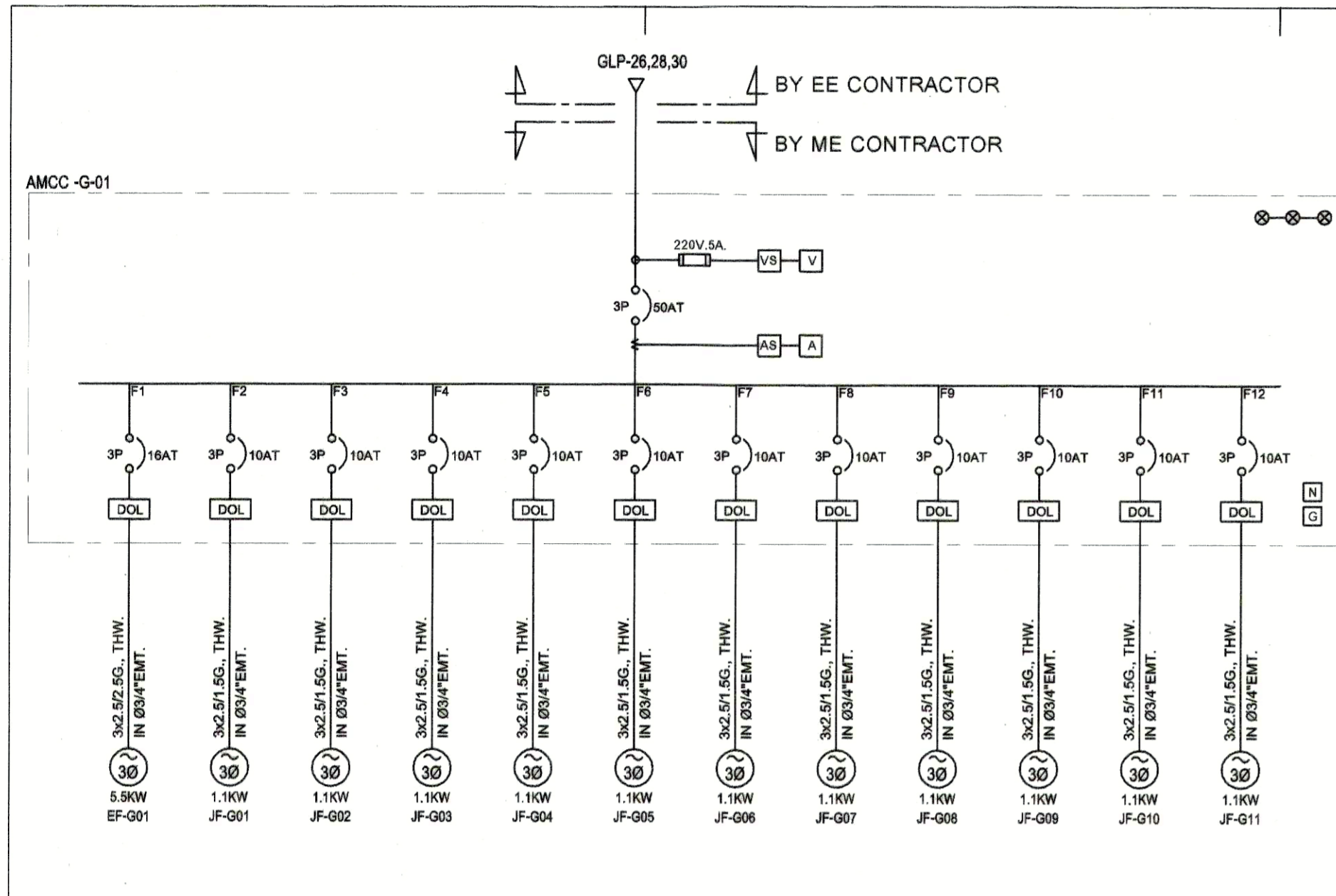
MODE	OPERATION MODE	SF-501, 502	OAU-501, 502	AHU-501, 502	MVD-501, 506	MVD-502, 506	MVD-503, 507	MVD-504, 508
Mode1	Natural Ventilation	Off	Off	Off	Closed	Closed	Closed	Closed
Mode2	Force Ventilation	On	Off	Off	Open	Closed	Closed	Closed
Mode3	Pre-cooled Ventilation	On	On	Off	Open	Open	Closed	Closed
Mode4	Pre-cooled Circulation	On	On	Off	Closed	Open	Closed	Open
Mode5	Air Conditioned	On	On	On	Closed	Open	Open	Closed

ไดอะแกรมระบบปรับอากาศและระบายอากาศโรงยิมเนเซียม ชั้น 5

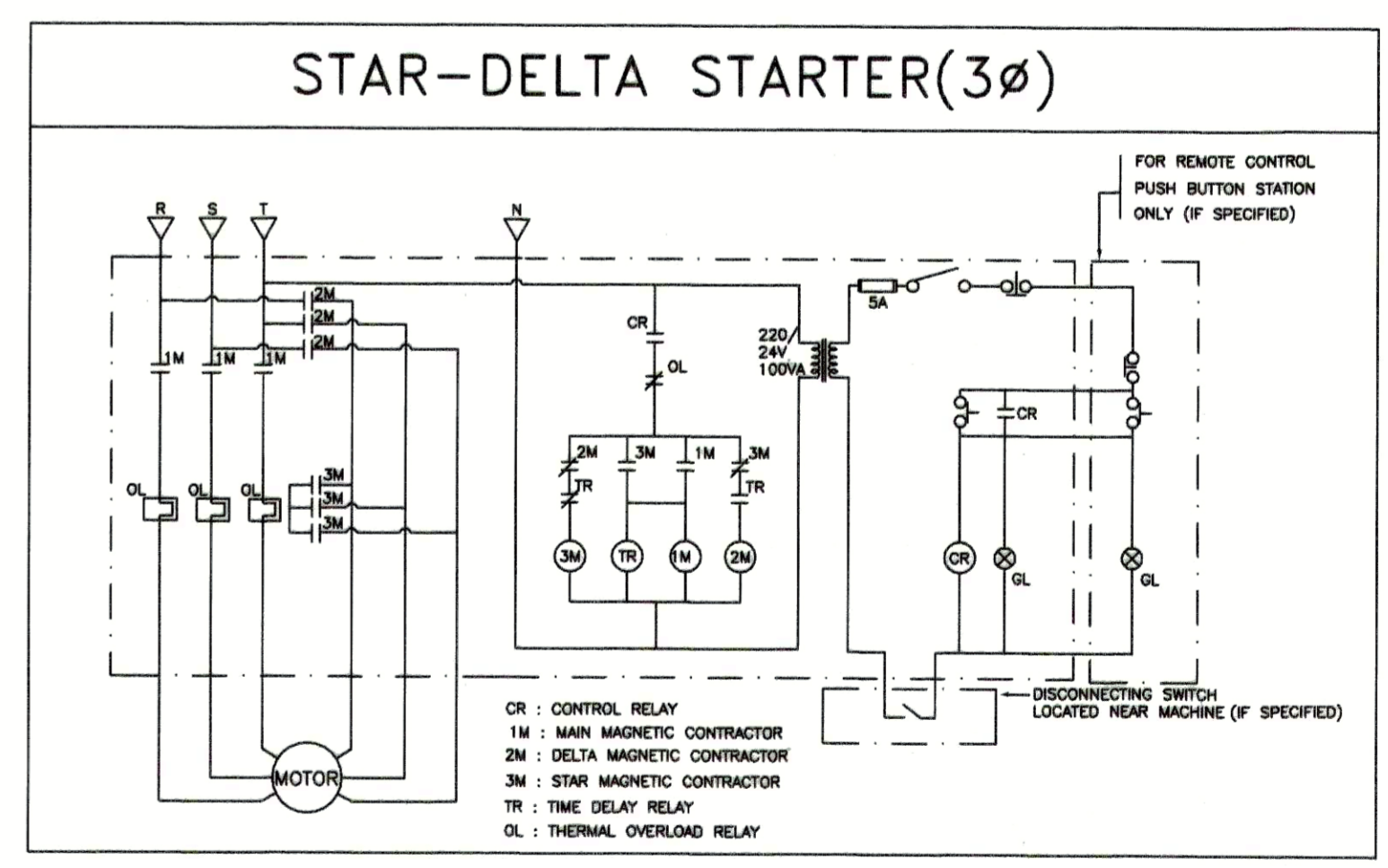
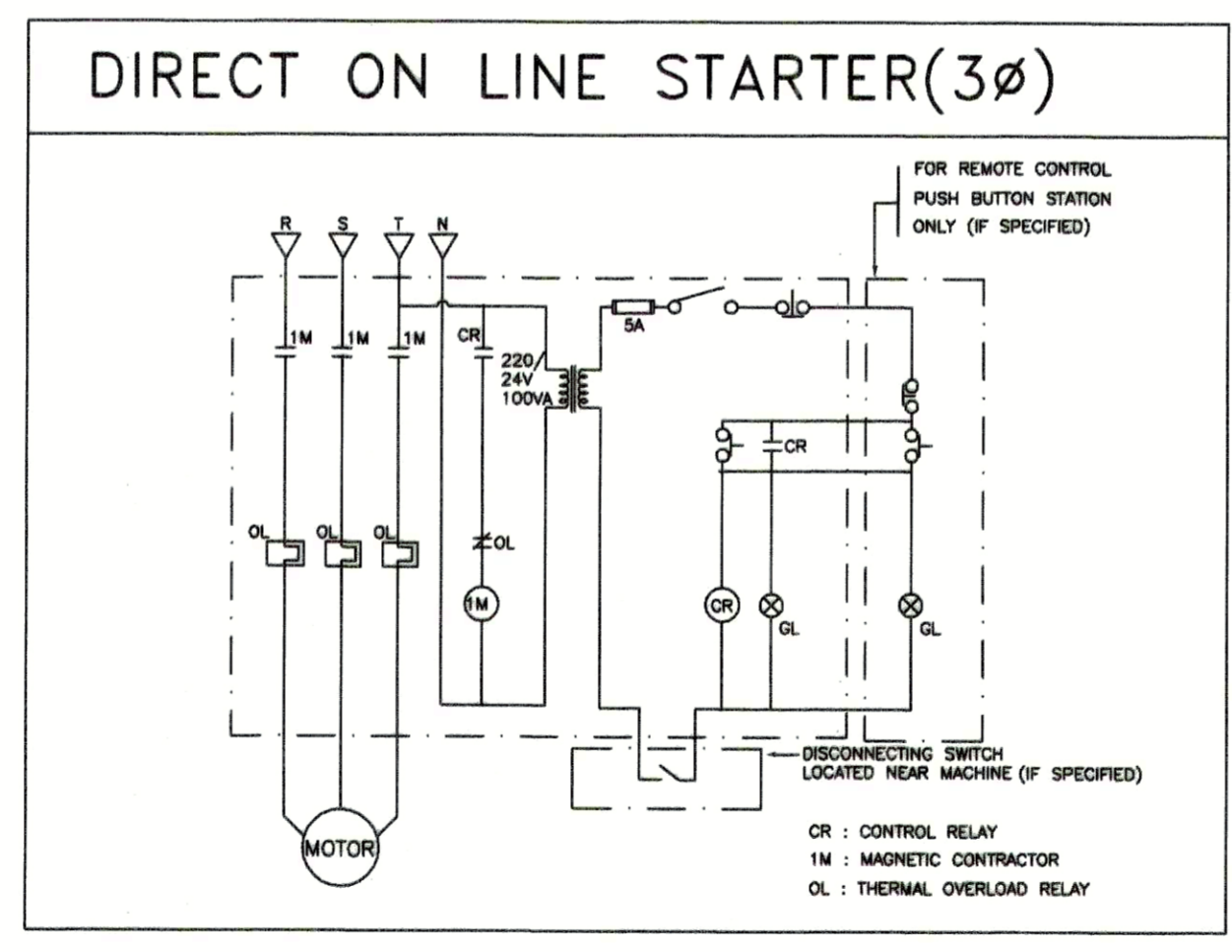
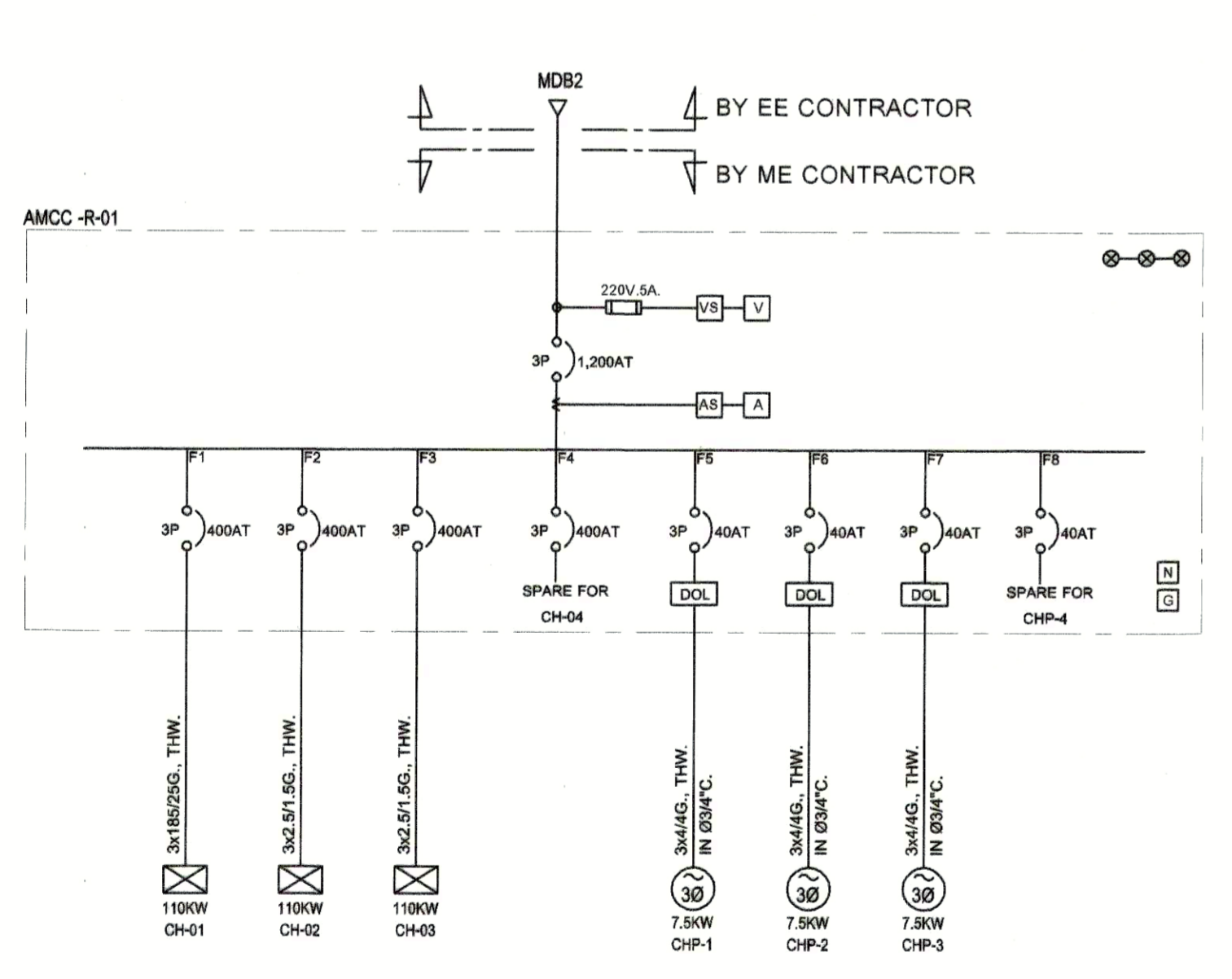
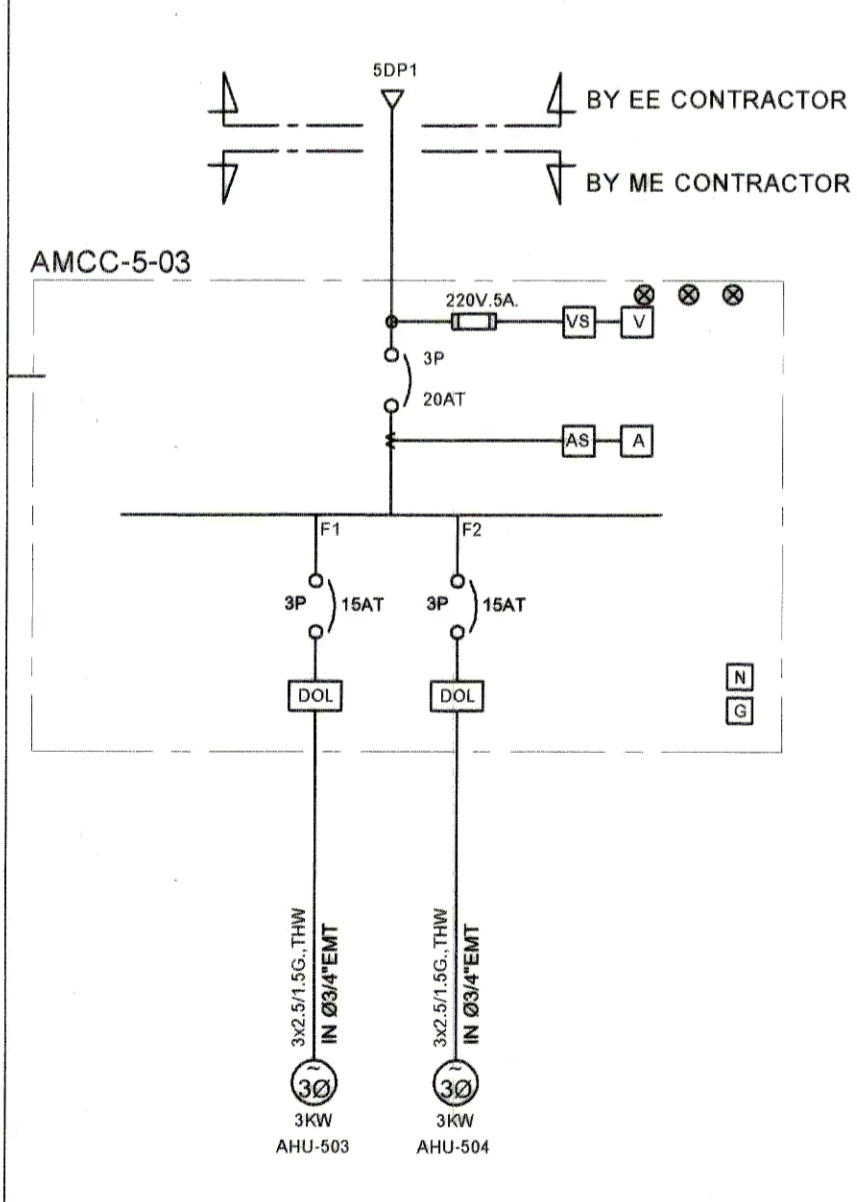


ห้องเปลี่ยนเสื้อผ้า

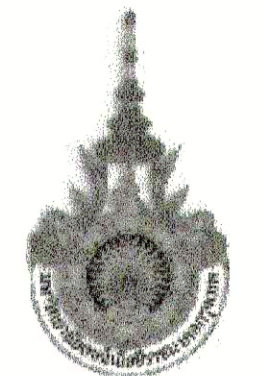
ไดอะแกรมระบบปรับอากาศและระบายอากาศห้องเปลี่ยนเสื้อผ้า



AC CAPACITY	CABLE		CONDUIT SIZE (INCH)
	SIZE (SQ.MM.)	TYPE	
7,000-18,000	2-2.5/1.5G	THW	1/2
19,000-24,000	2-4/4G	THW	1/2
25,000-32,000	2-6/6G	THW	3/4
33,000-57,000	3-2.5/1.5/1.5G	THW	3/4
58,000-75,000	3-4/4/4G	THW	3/4
76,000-110,000	3-6/6/6G	THW	1



ไดอะแกรมไฟฟ้าระบบปรับอากาศและระบายอากาศ



PROJECT NUMBER RA-13-01
PROJECT NAME อาคารแสดงนิทรรศการและการสอน
นันทนาการ จำนวน 1 หลัง

OWNER: UTK ราชวมงคล
กรุงเทพ
LOCATION: เลขที่ 2 ถนนนางสีห์ แขวงทุ่งพญา
เขตสาทร กรุงเทพมหานคร 10120

architects
rega
บริษัท เรกา สถาปนิก จำกัด

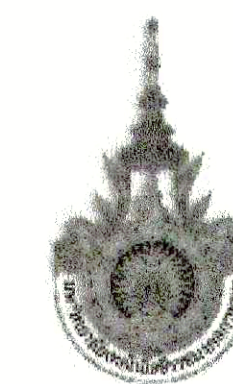
ARCHITECT	AUTHORIZED SIGNATURE
นายสุวิทย์ วัฒนพันธ์ ๓-๓๕ 398	
นายวิชา วัฒนพันธ์ ๓-๓๕ 2572	
นายสุวิทย์ วัฒนพันธ์ ๓-๓๕ 10742	
นายสุวิทย์ วัฒนพันธ์ ๓-๓๕ 16278	
นายสุวิทย์ วัฒนพันธ์ ๓-๓๕ 19872	
STRUCTURAL ENGINEER	
รศ.ดร. ภาณุวัฒน์ ๓๕ 3603	
รศ.ดร. ธีรวัฒน์ ๓๕ 5665	
รศ.ดร. ธีรวัฒน์ ๓๕ 46748	
รศ.ดร. ธีรวัฒน์ ๓๕ 55033	
วิศวกรตรวจสอบแบบ และ รายการคำนวณโครงสร้าง	
รศ.ดร. ธีรวัฒน์ ๓๕ 1021	
ELECTRICAL ENGINEER	
รศ.ดร. ธีรวัฒน์ ๓๕ 899	
รศ.ดร. ธีรวัฒน์ ๓๕ 4506	
MECHANICAL ENGINEER	
รศ.ดร. ธีรวัฒน์ ๓๕ 398	
รศ.ดร. ธีรวัฒน์ ๓๕ 1908	
SANITARY ENGINEER	
รศ.ดร. ธีรวัฒน์ ๓๕ 366	
รศ.ดร. ธีรวัฒน์ ๓๕ 205	

GENERAL NOTE
1. THIS DRAWING IS THE PROPERTY OF ARCHITECTS 48 LIMITED OR ONE OF ITS AFFILIATES. IT IS ISSUED SUBJECT TO REMAIN UPON DRAWING AND IS NOT TO BE USED EXCEPT IN CONNECTION WITH THE PROJECT FOR WHICH IT IS INTENDED.
2. DO NOT SCALE THIS DRAWING. USE FIGURED DIMENSIONS ONLY.
ให้ใช้ตัวต่อที่ระบุไว้ในแบบ ขึ้นกับรายการแบบ

NO.	DESCRIPTION	BY	DATE
1	แบบปรับปรุงราคา - ผนวกตาราง	www	30-08-13

ISSUE/REVISION	NO.	DESCRIPTION	BY	DATE
	1	แบบปรับปรุงราคา - ผนวกตาราง	www	30-08-13

DRAWING TITLE		DRAWING NO.	
ไดอะแกรมไฟฟ้าระบบปรับอากาศและระบายอากาศ		M 0.08	
CHECKED BY	ENGINEER	SIGNED	
CHK			
ENG			
DM			
DRAWN BY		SCALE	
PRINTED DATE 30-08-13		REF. FILE	



PROJECT NUMBER RA-13-01
 PROJECT NAME อาคารแสดงนิทรรศการและการสอน
 นันทนาการ จำนวน 1 หลัง
 OWNER: UTK ราชมณฑล
 กรุงเทพฯ
 LOCATION: เลขที่ 2 ถนนนางสีห์ แขวงทุ่งพญา
 เขตสาทร กรุงเทพมหานคร 10120

architects
rega
 บริษัท เรกา สถาปนิก จำกัด

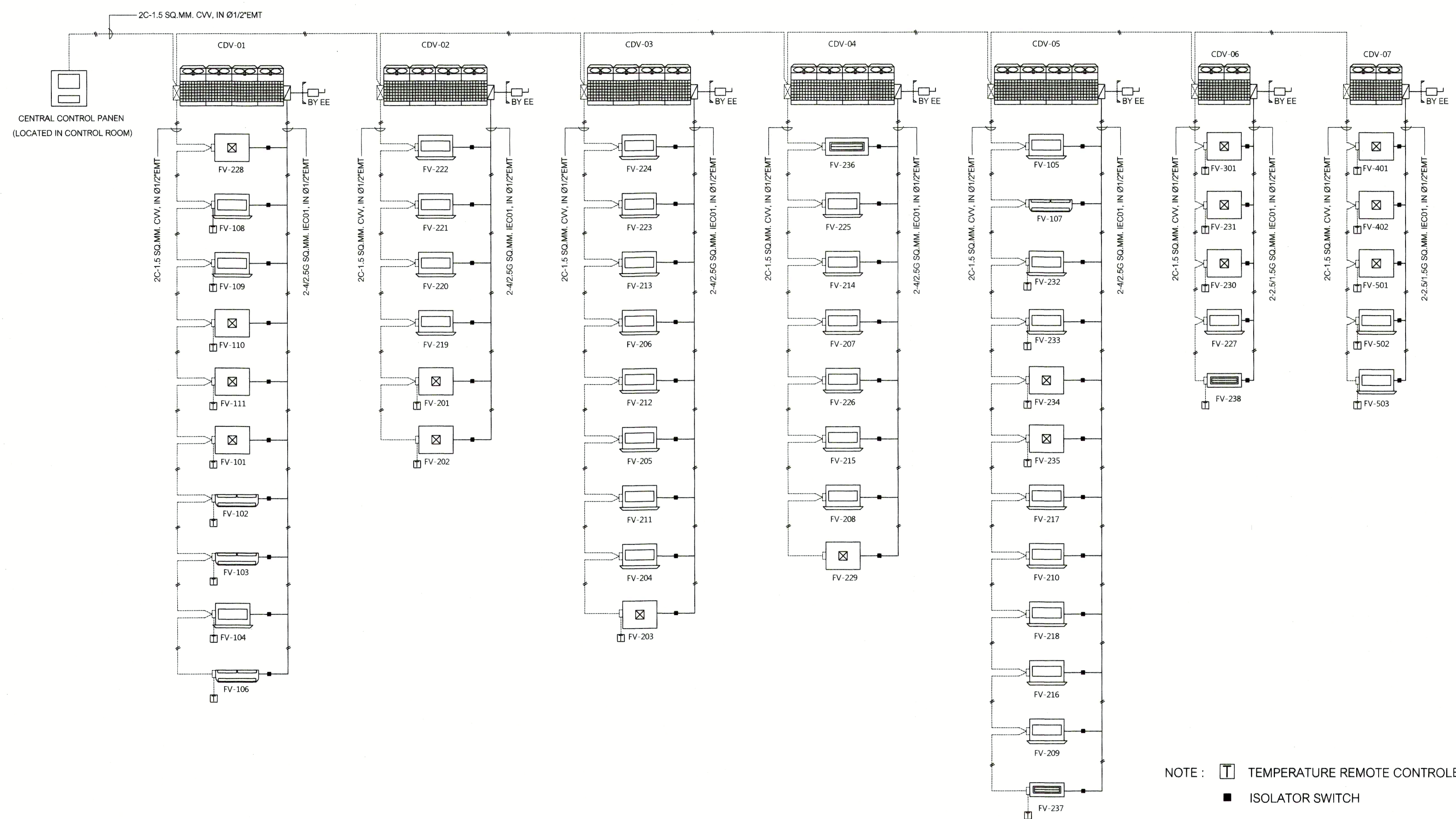
ARCHITECT	AUTHORIZED SIGNATURE
นายสุวิทย์ ธรรมพันธ์ 2-คศ. 398	
นายวิชา ภูมิธรรม 2-คศ. 2372	
นายสุวิทย์ ธรรมพันธ์ 2-คศ. 10742	
นายสุวิทย์ ธรรมพันธ์ 2-คศ. 16276	
นายสุวิทย์ ธรรมพันธ์ 2-คศ. 15872	
นายสุวิทย์ ธรรมพันธ์	
STRUCTURAL ENGINEER	AUTHORIZED SIGNATURE
รศ.ดร. กานดาพร 2-คศ. 3683	
รศ.ดร. 2-คศ. 3683	
รศ.ดร. 2-คศ. 48748	
รศ.ดร. 2-คศ. 55033	
วิศวกรตรวจแบบ และ รายการคำนวณโครงสร้าง รวมงาน 2-คศ. 1021	
ELECTRICAL ENGINEER	AUTHORIZED SIGNATURE
นายวิชา ภูมิธรรม 2-คศ. 2372	
นายวิชา ภูมิธรรม 2-คศ. 4506	
MECHANICAL ENGINEER	AUTHORIZED SIGNATURE
นายวิชา ภูมิธรรม 2-คศ. 2372	
นายวิชา ภูมิธรรม 2-คศ. 1958	
SANITARY ENGINEER	AUTHORIZED SIGNATURE
นายวิชา ภูมิธรรม 2-คศ. 2372	
นายวิชา ภูมิธรรม 2-คศ. 205	

GENERAL NOTE
 1. THIS DRAWING IS THE PROPERTY OF ARCHITECTS AS LIMITED OR ONE OF ITS AFFILIATES. IT IS TO BE USED ONLY FOR THE PROJECT FOR WHICH IT IS INTENDED.
 2. DO NOT SCALE THIS DRAWING. USE FIGURED DIMENSIONS ONLY.
 ให้ใช้ค่าตัวเลขที่เขียนไว้เท่านั้น ห้ามวัดจากแบบ

NO.	DESCRIPTION	BY	DATE
1	แก้ไขรายการ - แก้ไขวันที่	www	30-08-13

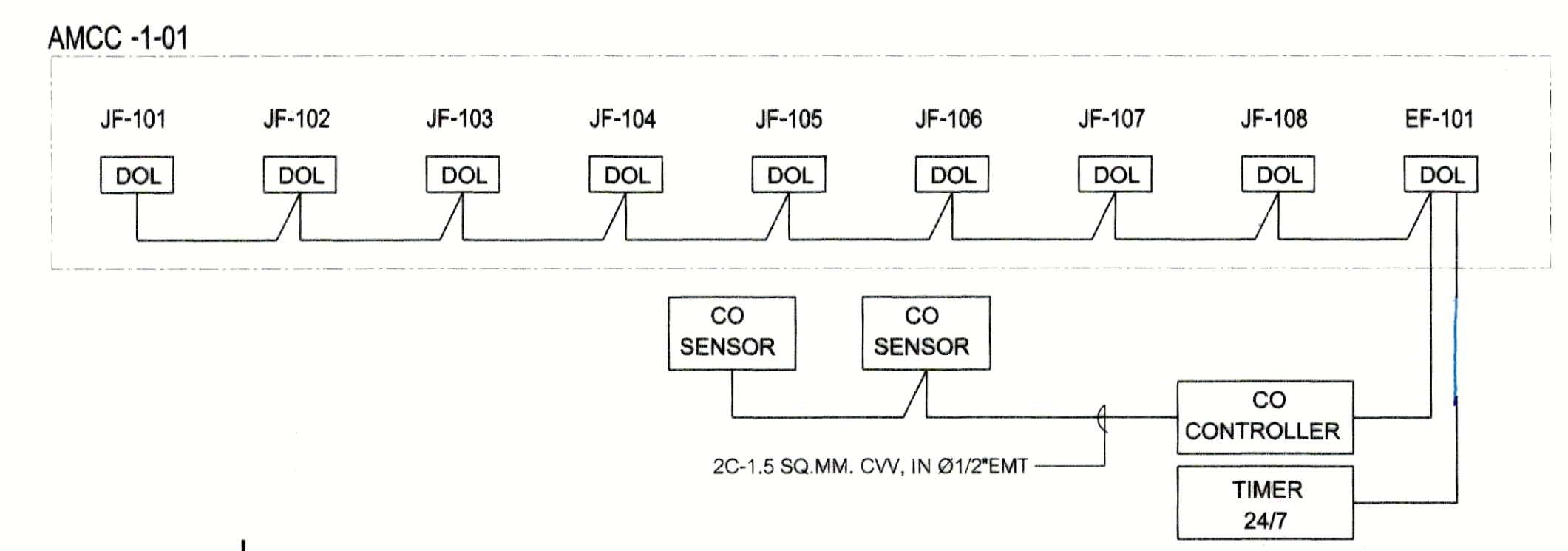
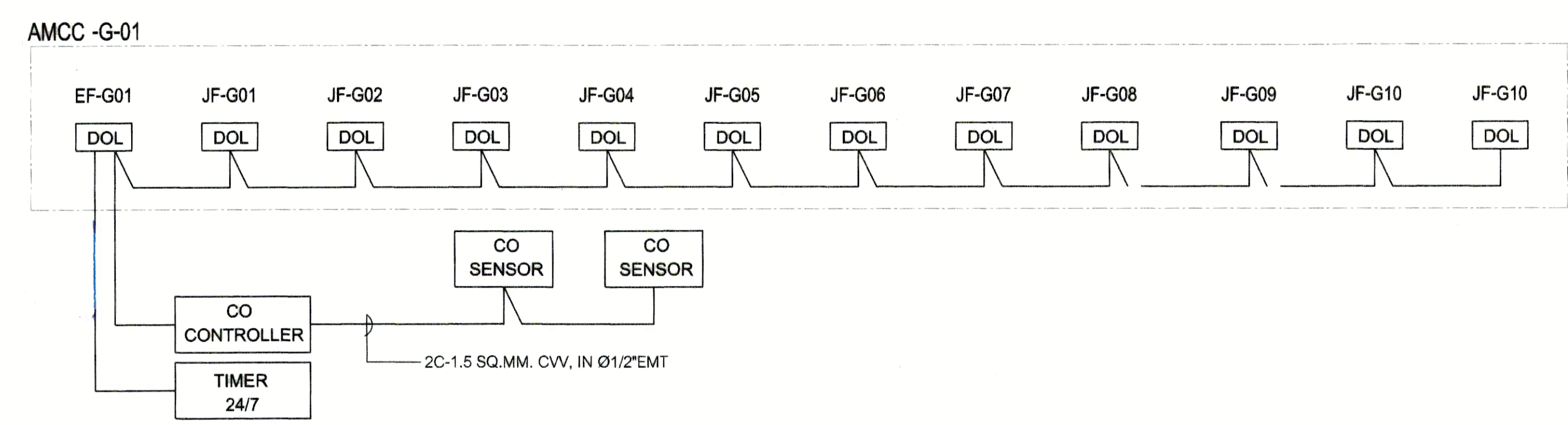
CHK	ENG	DM	SIGNED	SCALE
				M
				0.09

DRAWING TITLE
 ใต้อาคารควบคุมการระบายอากาศที่จอดรถ
 ระบบปรับอากาศและระบายอากาศ
 CHECKED BY: ENGINEER SIGNED: DRAWING NO. M 0.09
 PRINTED DATE: 30-08-13 SCALE: REF. FILE

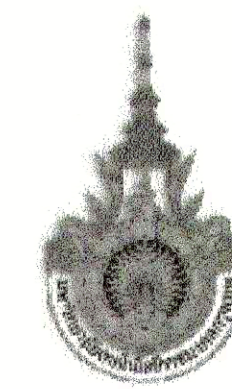


NOTE : T TEMPERATURE REMOTE CONTROLLER
 ■ ISOLATOR SWITCH

ใต้อาคารไฟฟ้าและควบคุมระบบปรับอากาศ VRF



ใต้อาคารควบคุมการระบายอากาศที่จอดรถ



PROJECT NUMBER RA-13-01
PROJECT NAME

อาคารแสดงนิทรรศการและการสอน
นันทนาการ จำนวน 1 หลัง

OWNER: **LTK** ราชมณฑล
กรุงเทพ

LOCATION:
เลขที่ 2 ถนนนางสีห์ แขวงทุ่งมหาเมฆ
เขตสาทร กรุงเทพมหานคร 10120

architects
rega
3248 หมู่ 10 ตำบลคลองเตย อำเภอคลองเตย กรุงเทพมหานคร 10110
TEL: +66 (0) 2192-0817 FAX: +66 (0) 2192-0818
EMAIL: rega@regaarchitect.com

บริษัท เรกา สถาปนิก จำกัด

ARCHITECT	AUTHORIZED SIGNATURE
นายเชษฐ วัฒนทรัพย์ 2-ธศ. 398	
นายวิชาญ กัญญา 2-ธศ. 2872	
นางสาวศุภมาส พิทยศิริยาทร 2-ธศ. 10742	
นายชินันท์ พุฒศิริ 2-ธศ. 18278	
นายธนชาติ สุทธิวงศ์ 2-ธศ. 19872	
นางสาวศุภา วัฒนทรัพย์	

STRUCTURAL ENGINEER	AUTHORIZED SIGNATURE
วิรัตน์ กัญญาวัฒนชัย 2-ธศ. 3993	
บุญเสริม สอนศิริวรรณ 2-ธศ. 5665	
ชัชวาลย์ สุทธิพงษ์ 2-ธศ. 48748	
ศิโรตม์ นาถวัฒน์ 2-ธศ. 55033	

MECHANICAL ENGINEER	AUTHORIZED SIGNATURE
วิศกรสุรวัตรวแบบ และ วิทยาการคำนวณ วิศวกรรม 2-ธศ. 1021	

ELECTRICAL ENGINEER	AUTHORIZED SIGNATURE
ณัฐกร โสภิตานานา 2-ธศ. 859	
ธนภุช วัฒนพงศ์ 2-ธศ. 4506	

MECHANICAL ENGINEER	AUTHORIZED SIGNATURE
สุทธกร วิชาญสถาน 2-ธศ. 398	
ธนากร ภิรมย์สินธุกุล 2-ธศ. 1958	

SANITARY ENGINEER	AUTHORIZED SIGNATURE
ศุภกรรณ วรณัฐกุล 2-ธศ. 368	
นันทวัฒน์ ศิวศิริพันธ์ 2-ธศ. 209	

GENERAL NOTE
1. THIS DRAWING IS THE PROPERTY OF ARCHITECTS 48 LIMITED OR ONE OF ITS AFFILIATES. IT IS ISSUED SUBJECT TO RETURN UPON DEMAND AND IS NOT TO BE USED EXCEPT IN CONNECTION WITH THE PROJECT FOR WHICH IT IS INTENDED.
2. DO NOT SCALE THIS DRAWING. USE FIGURED DIMENSIONS ONLY.
ให้ใช้ตัวอักษรที่พิมพ์ไว้เท่านั้น ห้ามคัดลอกแบบ

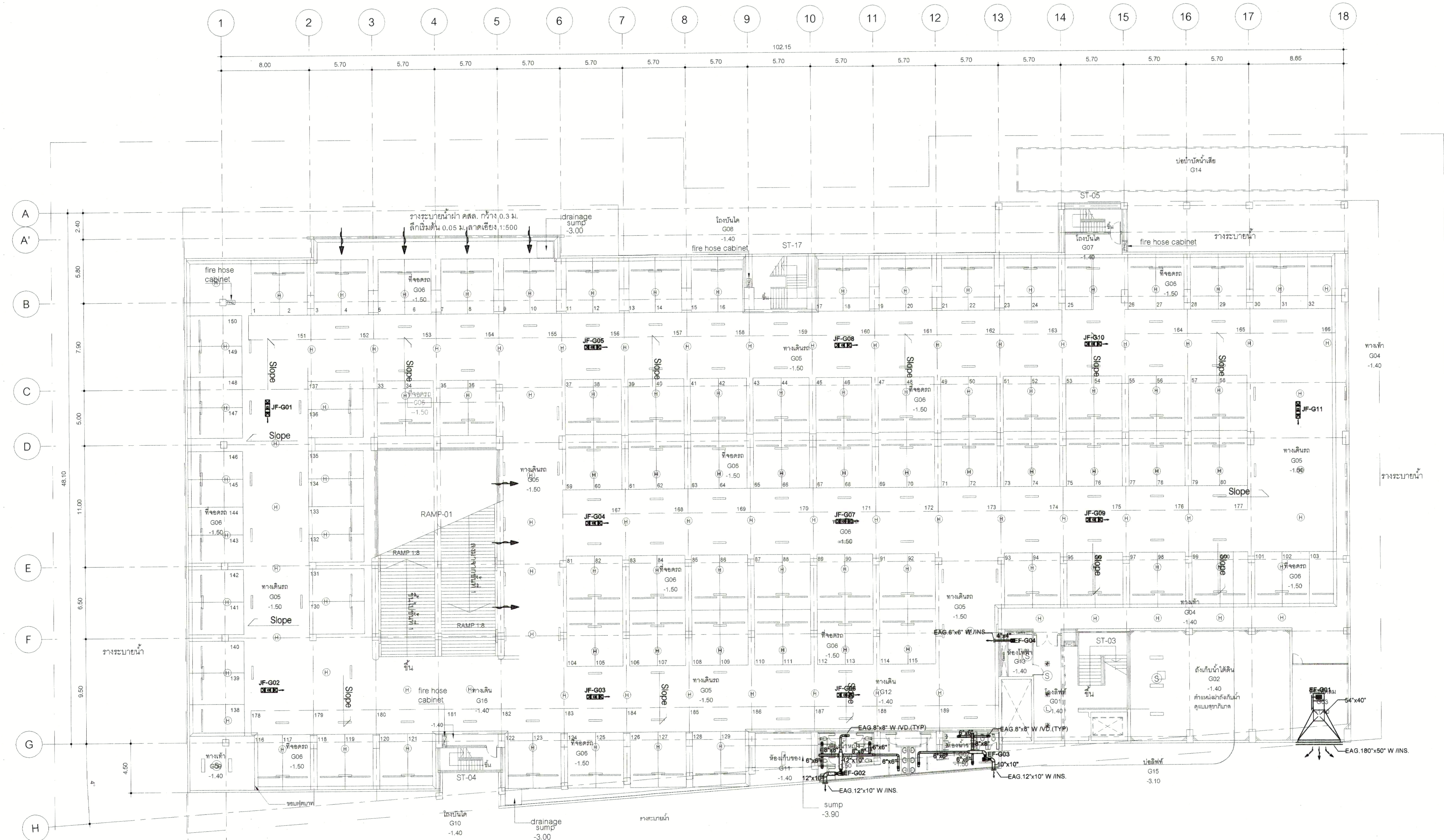
คณะกรรมการตรวจรับแบบ	AUTHORIZED SIGNATURE
1. นายเชษฐ วัฒนทรัพย์ ประธานกรรมการ	
2. นายวิชาญ กัญญา กรรมการ	
3. นายชินันท์ พุฒศิริ กรรมการ	
4. นายธนชาติ สุทธิวงศ์ กรรมการ	
5. นายเชษฐ วัฒนทรัพย์ กรรมการ	
6. นายธนชาติ สุทธิวงศ์ กรรมการ	
7. นายวิชาญ กัญญา กรรมการ	
8. นายชินันท์ พุฒศิริ กรรมการ	
9. นายธนชาติ สุทธิวงศ์ กรรมการ	
10. นายวิชาญ กัญญา กรรมการ	
11. นายชินันท์ พุฒศิริ กรรมการ	
12. นายธนชาติ สุทธิวงศ์ กรรมการ	
13. นายวิชาญ กัญญา กรรมการและเลขานุการ	

ISSUE/REVISION	DESCRIPTION	BY	DATE
1	แปลโครงการสถาปัตย์ - แปลงอาคาร	www	30-08-13

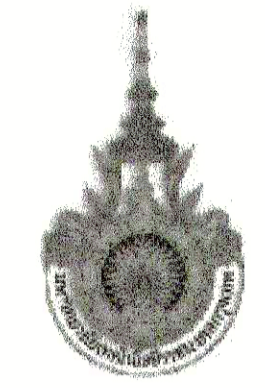
DRAWING TITLE
ผังงานท่อลมระบบปรับอากาศและระบายอากาศชั้นล่าง
ระบายอากาศชั้นล่าง

CHECKED BY	ENGINEER	SIGNED	DRAWING NO.
CHK	ENG	DM	M 1.01

DRAWN BY: 30-08-13
PRINTED DATE: 30-08-13
SCALE: REF. FILE



SCALE 1 : 200
ผังงานท่อลมระบบปรับอากาศและระบายอากาศชั้นล่าง



PROJECT NUMBER RA-13-01
PROJECT NAME

อาคารแสดงนิทรรศการและการสอน
นันทนาการ จำนวน 1 หลัง

OWNER: **UTK** ราชวมงคล
กรุงเทพ

LOCATION:
เลขที่ 2 ถนนนางสีห์ แขวงทุ่งมหาเมฆ
เขตสาทร กรุงเทพมหานคร 10120

architects
rega
2048 หมู่บ้านสวนสีดาภิรมย์ ซ.สุขุมวิท 23 แขวงคลองตันใต้ เขตวัฒนา กรุงเทพฯ 10110
TEL: +66 (0) 2 262 0917 FAX: +66 (0) 2 162 0918 EMAIL: rega@regainthailand.com

บริษัท เรกา สถาปนิก จำกัด

ARCHITECT	AUTHORIZED SIGNATURE
นายอภิสิทธิ์ พรหมพันธ์ 2-ธก 398	
นายวิชา กาญจนะ 8-ธก 2572	
นายวราวุฒินันท์ พิทยศิริยาทร 2-ธก 10742	
นายดิเรกพันธ์ ชูศักดิ์ 2-ธก 16278	
นายณวัฒน์ เกตุชัย 2-ธก 19872	
นายวราวุฒินันท์ พิทยศิริยาทร	

STRUCTURAL ENGINEER	AUTHORIZED SIGNATURE
วิวัฒน์ กาญจนวัฒน์ 8-ธก 3683	
บุญเสริม เสริมศิริวรรณ 8-ธก 5665	
นิวัฒน์ ศุภินันท์ 8-ธก 46748	
ศิลาชัย นามอนต์ 8-ธก 55033	

ELECTRICAL ENGINEER	AUTHORIZED SIGNATURE
ณัฏฐ์ ไชยเดชาภิรมย์ 2-ธก 859	
ธนฤกษ์ วัฒนสุภกิจ 2-ธก 4505	

MECHANICAL ENGINEER	AUTHORIZED SIGNATURE
สุชากร ชัยภาสตัน 2-ธก 398	
ชนัน วัฒนศิริกุล 2-ธก 1908	

SANITARY ENGINEER	AUTHORIZED SIGNATURE
ศศิธรณีนันท์ 2-ธก 368	
นิวัฒน์ ศุภินันท์ 2-ธก 205	

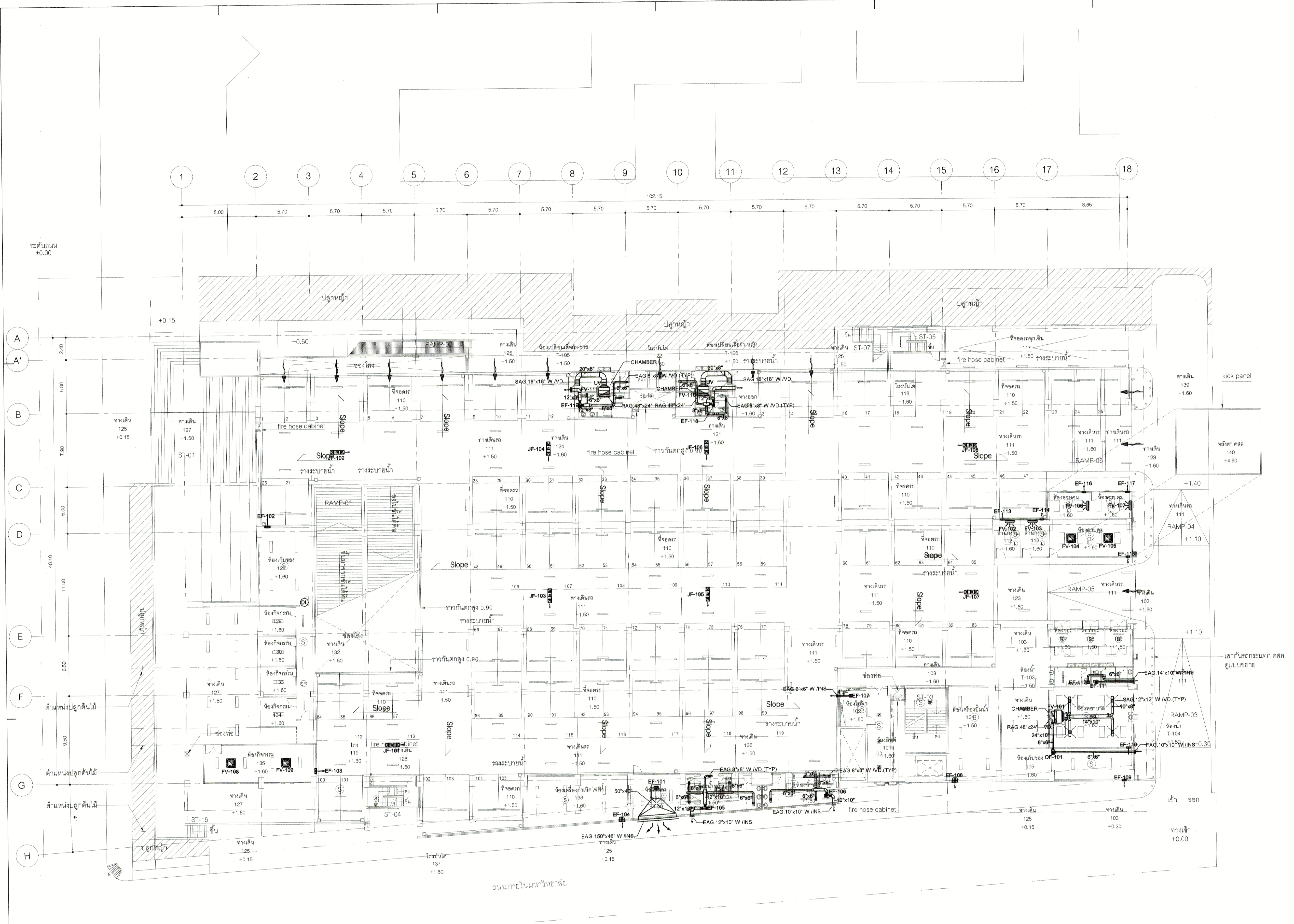
PERSONNEL	AUTHORIZED SIGNATURE
1. นายศศิธรณีนันท์ 2-ธก 368	
2. นายณวัฒน์ เกตุชัย 2-ธก 19872	
3. นายวิชา กาญจนะ 8-ธก 2572	
4. นายวราวุฒินันท์ พิทยศิริยาทร 2-ธก 10742	
5. นายอภิสิทธิ์ พรหมพันธ์ 2-ธก 398	
6. นายณวัฒน์ เกตุชัย 2-ธก 19872	
7. นายศศิธรณีนันท์ 2-ธก 368	
8. นายสุชากร ชัยภาสตัน 2-ธก 398	
9. นายณวัฒน์ เกตุชัย 2-ธก 19872	
10. นายณวัฒน์ เกตุชัย 2-ธก 19872	
11. นายณวัฒน์ เกตุชัย 2-ธก 19872	
12. นายณวัฒน์ เกตุชัย 2-ธก 19872	
13. นายณวัฒน์ เกตุชัย 2-ธก 19872	

ISSUE/REVISION	DESCRIPTION	BY	DATE
1	แบบแปลนสถาปัตย์ - แบบก่อสร้าง	www	30-08-13

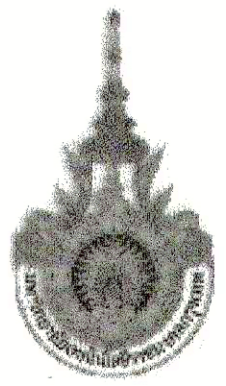
DRAWING TITLE
ผังงานท่อลมระบบปรับอากาศและระบายอากาศชั้น 1
ระบាយอากาศชั้น 1

CHECKED BY	ENGINEER	SIGNED	DRAWING NO.
CHK			M
ENG			1.02
DM			

DRAWN BY	SCALE
PRINTED DATE 30-08-13	SCALE REF. FILE



ผังงานท่อลมระบบปรับอากาศและระบายอากาศชั้น 1
SCALE 1 : 200



PROJECT NUMBER RA-13-01

PROJECT NAME

อาคารแสดงนิทรรศการและการสอน
นันทนาการ จำนวน 1 หลัง

OWNER: **LTK** ราชมิ่งคิด
กรุงเทพ

LOCATION:
เลขที่ 2 ถนนนางสีห์ แขวงทุ่งมหาเมฆ
เขตสาทร กรุงเทพมหานคร 10120

architects
regal
33/48 หมู่ 10 ซอยงามวงศ์วาน 11 ซอยราชดำเนิน
อาคารสหประชาชาติ ถนนพญาไท กรุงเทพมหานคร 10000
TEL. +66 (0) 2162-0917
FAX +66 (0) 2162-0918
E-MAIL: regalarchitects@gmail.com

บริษัท เราสถาปนิก จำกัด

ARCHITECT	AUTHORIZED SIGNATURE
นายอภิสิทธิ์ ทนทมนต์	2-ธค-399
นายสุวิทย์ วัฒนสุข	8-ธค-2572
นายสุวิทย์ พิทยะวิเชียร	8-ธค-2574
นายสุวิทย์ พิทยะวิเชียร	8-ธค-18278
นายสุวิทย์ พิทยะวิเชียร	8-ธค-18272

STRUCTURAL ENGINEER	
รศ.ดร. กฤษณะวณิชย์	ธ.ค. 3993
นายสุวิทย์ พิทยะวิเชียร	ธ.ค. 3685
นายสุวิทย์ พิทยะวิเชียร	ธ.ค. 46748
นายสุวิทย์ พิทยะวิเชียร	ธ.ค. 35033

วิศวกรตรวจสอบ และ รายการคำนวณโครงสร้าง
รศ.ดร. กฤษณะวณิชย์ 28-10-21

ELECTRICAL ENGINEER	
นายสุวิทย์ พิทยะวิเชียร	พ.ค. 559
นายสุวิทย์ พิทยะวิเชียร	พ.ค. 4506

MECHANICAL ENGINEER	
นายสุวิทย์ พิทยะวิเชียร	พ.ค. 398
นายสุวิทย์ พิทยะวิเชียร	พ.ค. 1958

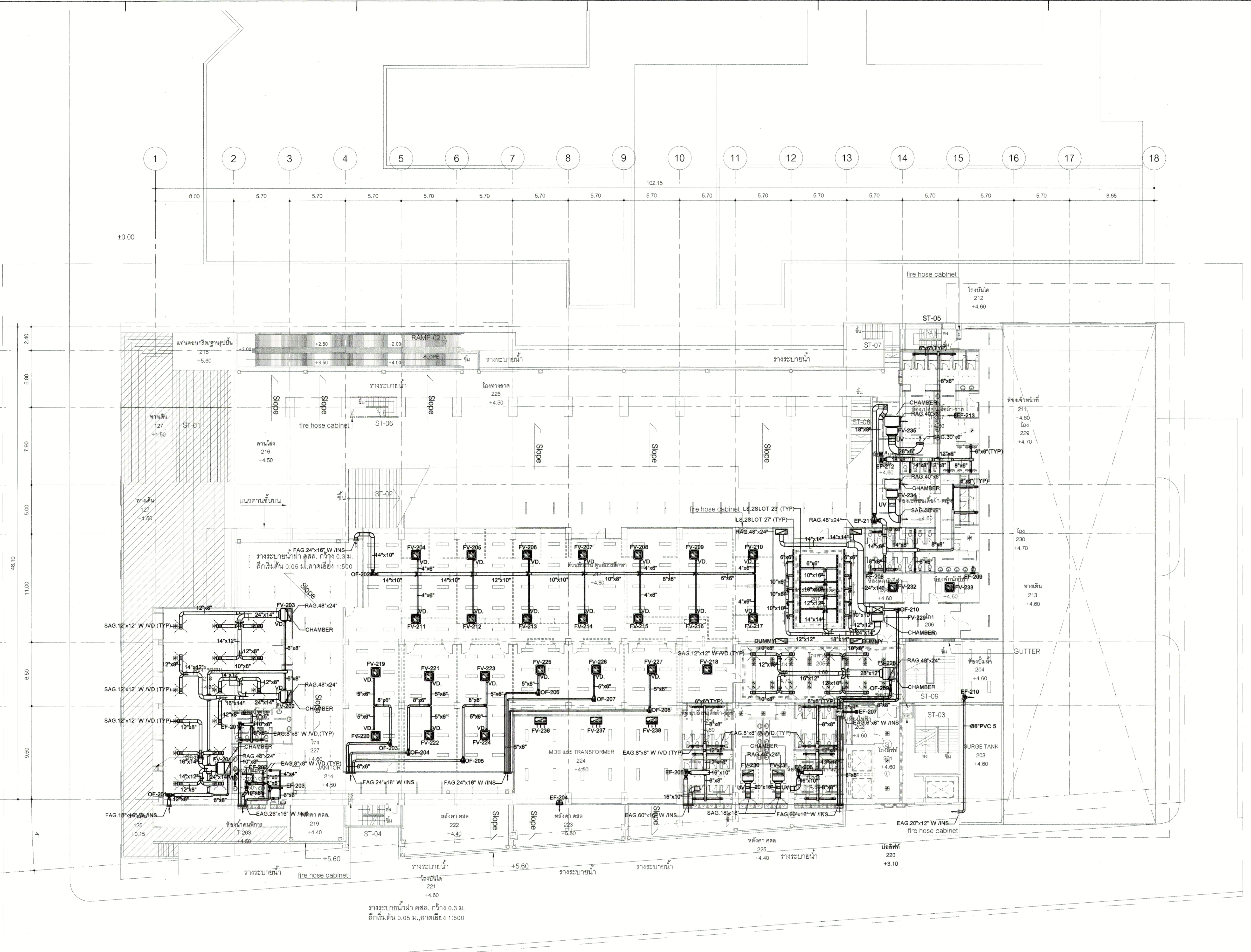
SANITARY ENGINEER	
นายสุวิทย์ พิทยะวิเชียร	พ.ค. 388
นายสุวิทย์ พิทยะวิเชียร	พ.ค. 205

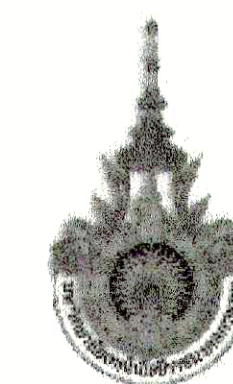
GENERAL NOTE
 1. THIS DRAWING IS THE PROPERTY OF ARCHITECTS 48 LIMITED OR ONE OF ITS AFFILIATES. IT IS LOANED TO YOU FOR YOUR INFORMATION AND IS NOT TO BE USED EXCEPT AS SPECIFIED IN THE PROJECT FOR WHICH IT IS INTENDED.
 2. DO NOT SCALE THIS DRAWING. USE DIMENSIONS ONLY.
 ให้ใช้ตัวอักษรที่เห็นในภาพเท่านั้น ห้ามคัดลอก

NO.	DESCRIPTION	BY	DATE
1	แบบแปลนอาคาร - แบบก่อสร้าง	www	30-08-13

CHECKED BY	ENGINEER	SIGNED	DRAWING NO.
CHK			M
ENG			1.03
DM			

DRAWN BY	PRINTED DATE	SCALE	REF. FILE
	30-08-13		





PROJECT NUMBER RA-13-01
PROJECT NAME

อาคารแสดงนิทรรศการและการสอน
นันทนาการ จำนวน 1 หลัง

OWNER: **UTK** ราชมณฑล
กรุงเทพ

LOCATION:
เลขที่ 2 ถนนนางลิ้นจี่ แขวงทุ่งมหาเมฆ
เขตสาทร กรุงเทพมหานคร 10120

architects
regal
325 หมู่ 11 ถนนพหลโยธินตัดกับถนนราชดำเนินกลาง แขวงสามยุคใต้ เขตปทุมธานี 11000
TEL: +66 (0) 2182-0917
FAX: +66 (0) 2182-0918
E-MAIL: regal@regalarchitect.com

บริษัท เรกา สถาปนิก จำกัด

ARCHITECT	AUTHORIZED SIGNATURE
นายสุวิทย์ ธรรมทาน 2-ธศ 398	
นายวิชา วัฒนสุข 2-ธศ 2372	
นางสาวศศิธรทิพย์ พิทธิเดชารักษ์ 2-ธศ 10742	
นายชิตินันท์ ภู่อุทัย 2-ธศ 16278	
นายอนชาติ ชาญดี 2-ธศ 15872	
นายสุวิทย์ ธรรมทาน 2-ธศ 15872	

STRUCTURAL ENGINEER	AUTHORIZED SIGNATURE
นายปณิธิ วัฒนศิริ 2-ธศ 3963	
นายสมชาย วัฒนศิริ 2-ธศ 5565	
นายสุวิทย์ ธรรมทาน 2-ธศ 46748	
นายสุวิทย์ ธรรมทาน 2-ธศ 55033	

วิศวกรตรวจแบบ และ รายการคำนวณ โครงสร้าง	AUTHORIZED SIGNATURE
นายสุวิทย์ ธรรมทาน 2-ธศ 1021	

ELECTRICAL ENGINEER	AUTHORIZED SIGNATURE
นายสุวิทย์ ธรรมทาน 2-ธศ 859	
นายสุวิทย์ ธรรมทาน 2-ธศ 4506	

MECHANICAL ENGINEER	AUTHORIZED SIGNATURE
นายสุวิทย์ ธรรมทาน 2-ธศ 308	
นายสุวิทย์ ธรรมทาน 2-ธศ 1908	

SANITARY ENGINEER	AUTHORIZED SIGNATURE
นายสุวิทย์ ธรรมทาน 2-ธศ 368	
นายสุวิทย์ ธรรมทาน 2-ธศ 205	

GENERAL NOTE
1. THIS DRAWING IS THE PROPERTY OF ARCHITECTS 48 LIMITED OR ONE OF ITS AFFILIATES. IT IS TO BE RETURNED TO ARCHITECTS 48 LIMITED UPON COMPLETION OF THE PROJECT FOR WHICH IT IS INTENDED.
2. DO NOT SCALE THIS DRAWING. USE DIMENSIONS SHOWN.
ในโอกาสที่ออกพิมพ์นี้ให้ดูที่หน้าปก

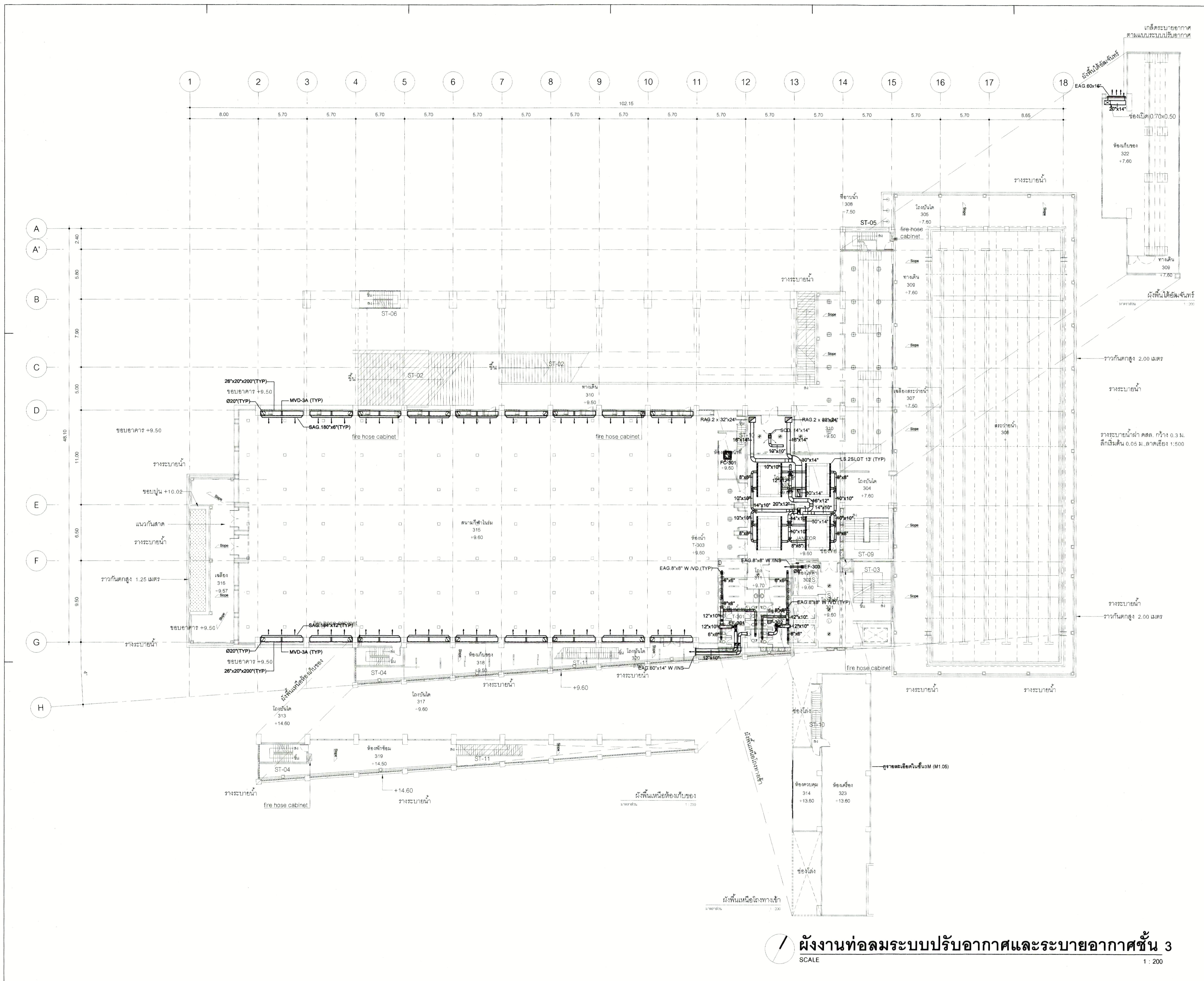
คณะกรรมการตรวจรับแบบ	AUTHORIZED SIGNATURE
1. นายสุวิทย์ ธรรมทาน ประธานกรรมการ	
2. นายสุวิทย์ ธรรมทาน กรรมการ	
3. นายสุวิทย์ ธรรมทาน กรรมการ	
4. นายสุวิทย์ ธรรมทาน กรรมการ	
5. นายสุวิทย์ ธรรมทาน กรรมการ	
6. นายสุวิทย์ ธรรมทาน กรรมการ	
7. นายสุวิทย์ ธรรมทาน กรรมการ	
8. นายสุวิทย์ ธรรมทาน กรรมการ	
9. นายสุวิทย์ ธรรมทาน กรรมการ	
10. นายสุวิทย์ ธรรมทาน กรรมการ	
11. นายสุวิทย์ ธรรมทาน กรรมการ	
12. นายสุวิทย์ ธรรมทาน กรรมการ	
13. นายสุวิทย์ ธรรมทาน กรรมการ	

ISSUE/REVISION	DESCRIPTION	BY	DATE
1	แบบแปลนอาคาร - แบบก่อสร้าง	www	30-08-13

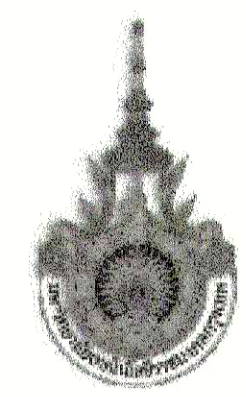
DRAWING TITLE
ผังงานท่อลมระบบปรับอากาศและระบายอากาศชั้น 3

CHECKED BY	ENGINEER	SIGNED	DRAWING NO.
CHK			M
ENG			1.04
DM			

DRAWN BY: www
PRINTED DATE: 30-08-13
SCALE: REF. FILE



ผังงานท่อลมระบบปรับอากาศและระบายอากาศชั้น 3
SCALE 1:200



PROJECT NUMBER RA-13-01

PROJECT NAME

อาคารแสดงนิทรรศการและการสอน
นันทนาการ จำนวน 1 หลัง

OWNER: **UTK** ราชมณฑล
กรุงเทพ

LOCATION:
เลขที่ 2 ถนนนางสีนิจ แขวงทุ่งมหาเมฆ
เขตสาทร กรุงเทพมหานคร 10120

architects
rega
302/9 ซอยวิภาวดีรังสิต ซอย 11
จตุจักร กรุงเทพฯ 10230
TEL +66 (0) 2 192-0917
FAX +66 (0) 2 192-0918
E-MAIL rega@regachitects.com

บริษัท เรกา สถาปนิก จำกัด

ARCHITECT	AUTHORIZED SIGNATURE
นายอภิสิทธิ์ วัฒนสมบูรณ์ 2-คต. 398	
นายวิชาญ กาญจนะ 2-คต. 2972	
นางสาวกัญญา วัฒนสมบูรณ์ 2-คต. 10742	
นายณัฐวัฒน์ วัฒนสมบูรณ์ 2-คต. 18278	
นายสมชาย วัฒนสมบูรณ์ 2-คต. 19872	

STRUCTURAL ENGINEER	AUTHORIZED SIGNATURE
ระดับ ภาณุวรรณชัย 2-คต. 3693	
บุญเสริม ศรีนิชิตธรรม 2-คต. 5665	
ชัชวาลย์ ศรีนิชิตธรรม 2-คต. 46748	
ศิริโชค นามวัฒน์ 2-คต. 55533	

วิศวกรตรวจแบบ และ รายการคำนวณโครงสร้าง
รวมบุญ แลตฮัย 2-คต. 1021

ELECTRICAL ENGINEER	AUTHORIZED SIGNATURE
ภานุ วัฒนสมบูรณ์ 2-คต. 899	
ธนภุช วัฒนสมบูรณ์ 2-คต. 4306	

MECHANICAL ENGINEER	AUTHORIZED SIGNATURE
วิชาญ วัฒนสมบูรณ์ 2-คต. 398	
สมร วัฒนสมบูรณ์ 2-คต. 1988	

SANITARY ENGINEER	AUTHORIZED SIGNATURE
ศุภพร วัฒนสมบูรณ์ 2-คต. 368	
อภิวัฒน์ วัฒนสมบูรณ์ 2-คต. 205	

GENERAL NOTE
1. THIS DRAWING IS THE PROPERTY OF ARCHITECTS 48 LIMITED OR ONE OF ITS APPLIANTS. IT IS ISSUED SUBJECT TO RETURN UPON DEMAND AND IS NOT TO BE USED EXCEPT IN CONNECTION WITH THE PROJECT FOR WHICH IT IS INTENDED.
2. DO NOT SCALE THIS DRAWING. USE FIGURED DIMENSIONS ONLY.
ให้ใช้ค่าตัวเลขที่กำหนดไว้เท่านั้น ห้ามวัดจากแบบ

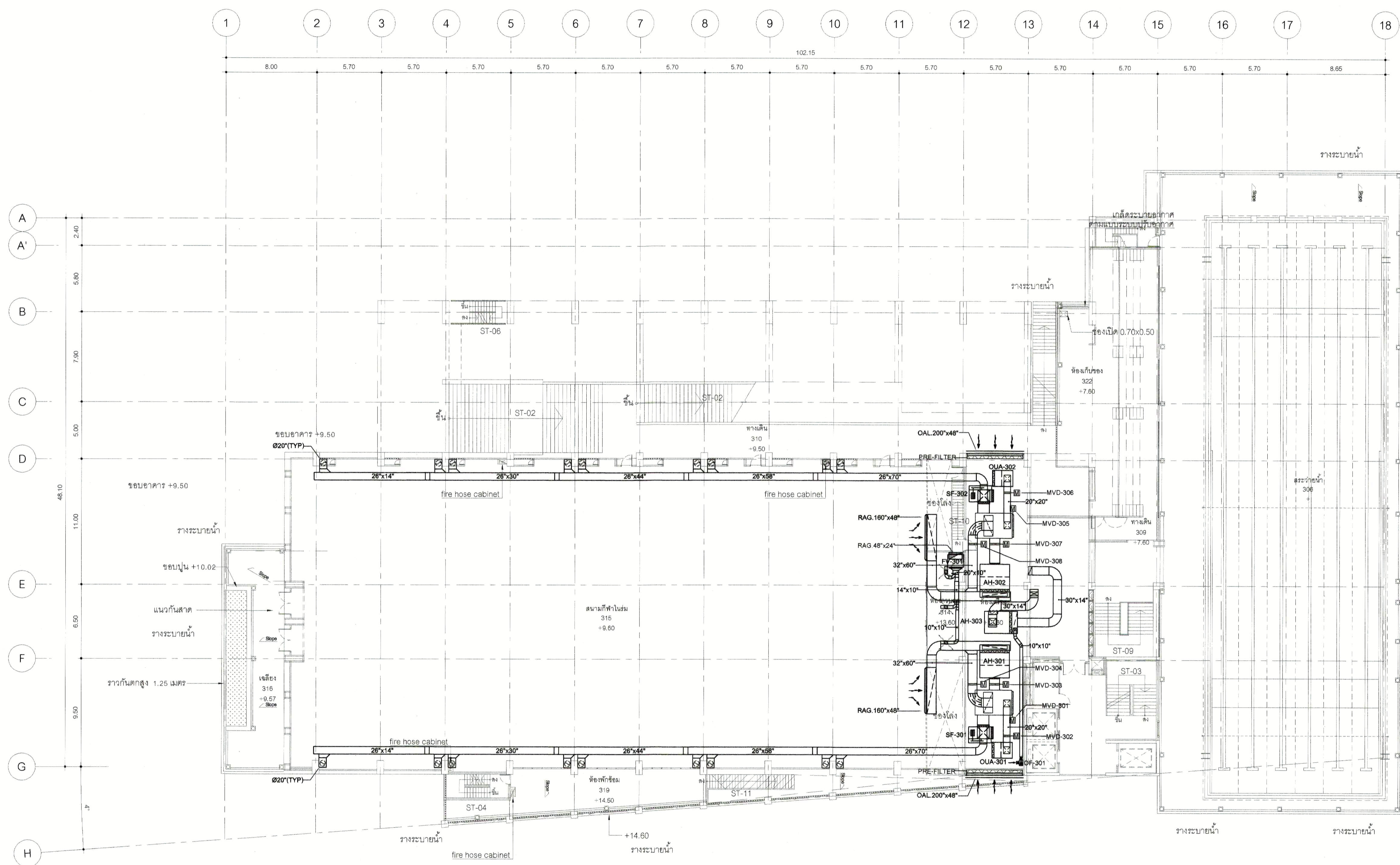
PERSONNEL CHECKING LIST	AUTHORIZED SIGNATURE
1. นายสุพิช อภิสิทธิ์	ประธานกรรมการ
2. นายวิชาญ กาญจนะ	กรรมการ
3. นายสมชาย วัฒนสมบูรณ์	กรรมการ
4. นายณัฐวัฒน์ วัฒนสมบูรณ์	กรรมการ
5. นายอภิสิทธิ์ วัฒนสมบูรณ์	กรรมการ
6. นายสมชาย วัฒนสมบูรณ์	กรรมการ
7. นายสมชาย วัฒนสมบูรณ์	กรรมการ
8. นายวิชาญ กาญจนะ	กรรมการ
9. นายสมชาย วัฒนสมบูรณ์	กรรมการ
10. นายวิชาญ กาญจนะ	กรรมการ
11. นายณัฐวัฒน์ วัฒนสมบูรณ์	กรรมการ
12. นายอภิสิทธิ์ วัฒนสมบูรณ์	กรรมการ
13. นายสมชาย วัฒนสมบูรณ์	กรรมการและสถาปนิก

ISSUE/REVISION	DESCRIPTION	BY	DATE
1	แบบแปลนอาคาร - แบบก่อสร้าง	www	30-08-13

DRAWING TITLE
ผังงานท่อลมระบบปรับอากาศและระบายอากาศชั้น 3 M
ระบายอากาศชั้น 3 M

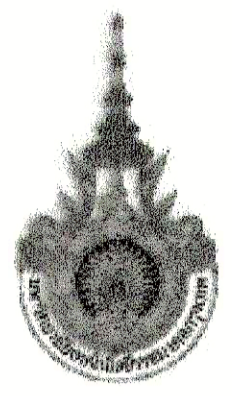
CHECKED BY	ENGINEER	SIGNED	DRAWING NO.
CHK			M
ENG			1.05
DM			

DRAWN BY	PRINTED DATE	SCALE	REF. FILE
	30-08-13		



ผังงานท่อลมระบบปรับอากาศและระบายอากาศชั้น 3 M
SCALE

1: 200



PROJECT NUMBER RA-13-01

PROJECT NAME

อาคารแสดงนิทรรศการและการสอน
นันทนาการ จำนวน 1 หลัง

OWNER: **LTK** ราชวมงคล
กรุงเทพ

LOCATION:
เลขที่ 2 ถนนนางสีนัง แขวงทุ่งมหาเมฆ
เขตสาทร กรุงเทพมหานคร 10120

architects
regal
32149 หมู่บ้านพญาไทซอย 10 ถนนพญาไท แขวงพญาไท เขตพญาไท กรุงเทพฯ 10260
TEL: +66 (0) 2192-0917
FAX: +66 (0) 2192-0918
EMAIL: regalarchitect@regal.com

บริษัท เรา สถาปนิก จำกัด

ARCHITECT	AUTHORIZED SIGNATURE
นายสุวิทย์ พงษ์พานิช 2-ต. 398	
นายวิชาญ ภาณุพนธ์ 8-ต. 2872	
นายจักรพันธ์ พิเศษไพฑูริย์ 2-ต. 10742	
นายธีรวัฒน์ ฐิตะสิทธิ์ 2-ต. 16278	
นายธนชาติ ศาสตร์ 2-ต. 15872	
นางสาวพิตา ศิระพันธ์	

STRUCTURAL ENGINEER	
รศ.ดร. ภาณุวัฒน์ ฐ. 3983	
ดร.ดร. เตชะสิริวรรณ ฐ. 5665	
ดร.ดร. สุภาภรณ์ ฐ. 48748	
ดร.ดร. ฐิติพันธ์ ฐ. 55033	

วิศวกรผู้ตรวจแบบ และ รายการคำนวณโครงสร้าง	
ดร.ดร. แดงชัย ฐ. 1021	

ELECTRICAL ENGINEER	
ดร.ดร. วิมลภานุภา ฐ. 859	
ดร.ดร. วันมณีรัตน์ ฐ. 4006	

MECHANICAL ENGINEER	
ดร.ดร. ชัยกฤษ ฐ. 398	
ดร.ดร. กฤษณินศิริกุล ฐ. 1958	

SANITARY ENGINEER	
ดร.ดร. วาณิชกุล ฐ. 368	
ดร.ดร. ศิงคาริณี ฐ. 205	

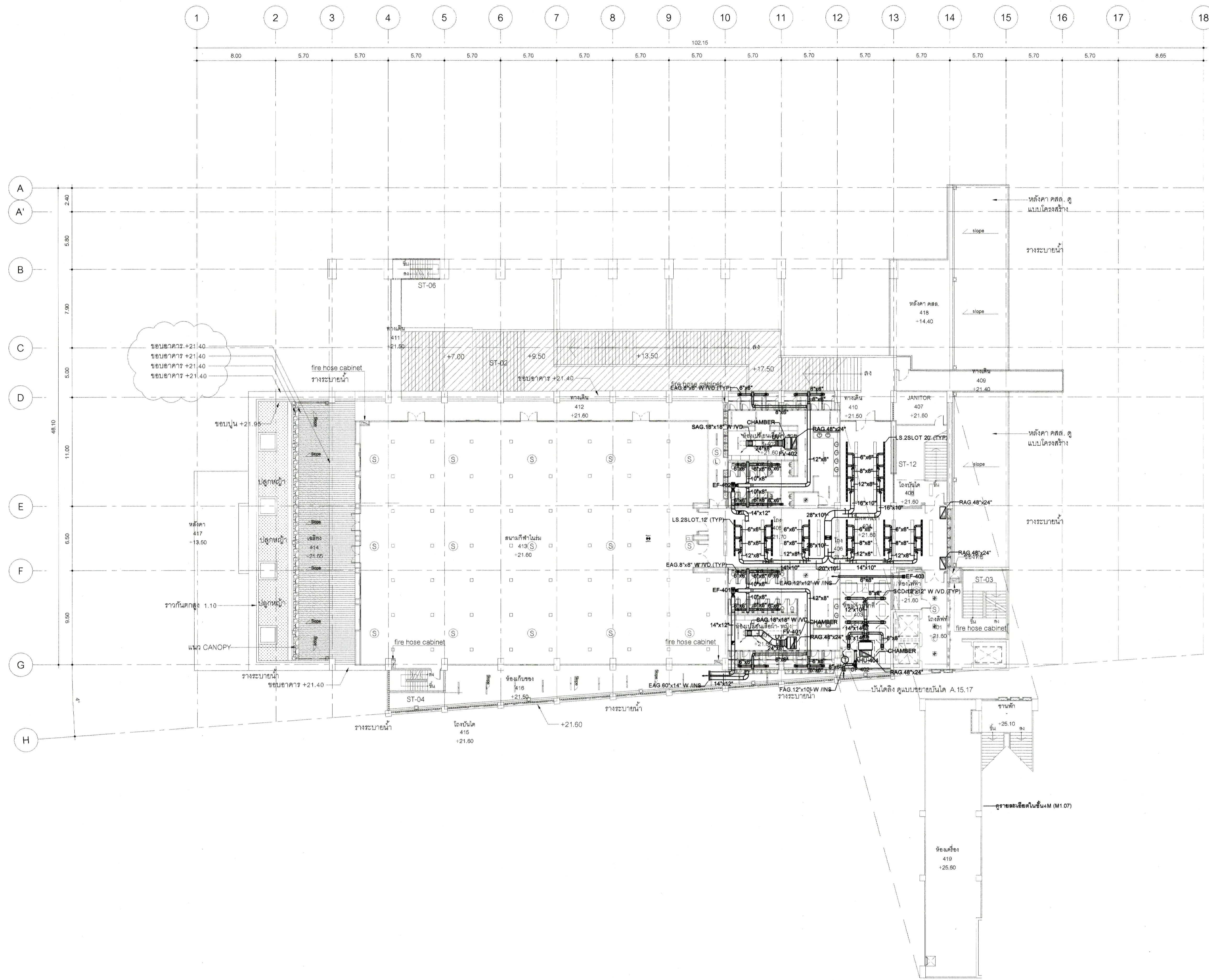
GENERAL NOTE
 1. THIS DRAWING IS THE PROPERTY OF ARCHITECTS 48 LIMITED OR ONE OF ITS APPLICABLES. IT IS TO BE RETURNED TO ARCHITECTS 48 LIMITED UPON COMPLETION AND IS NOT TO BE USED EXCEPT IN CONNECTION WITH THE PROJECT FOR WHICH IT IS INTENDED.
 2. DO NOT SCALE THIS DRAWING. USE FIGURED DIMENSIONS ONLY.
 ไม่ให้คัดลอกหรือทำซ้ำโดยไม่ได้รับอนุญาต

คณะกรรมการตรวจรับแบบ		AUTHORIZED SIGNATURE
1. นายสุวิทย์ พงษ์พานิช ประธานกรรมการ		
2. นายวิชาญ ภาณุพนธ์ กรรมการ		
3. นายจักรพันธ์ พิเศษไพฑูริย์ กรรมการ		
4. นายธีรวัฒน์ ฐิตะสิทธิ์ กรรมการ		
5. นายธนชาติ ศาสตร์ กรรมการ		
6. นายวิชาญ ภาณุพนธ์ กรรมการ		
7. นายสุวิทย์ พงษ์พานิช กรรมการ		
8. นายจักรพันธ์ พิเศษไพฑูริย์ กรรมการ		
9. นายธนชาติ ศาสตร์ กรรมการ		
10. นายวิชาญ ภาณุพนธ์ กรรมการ		
11. นายสุวิทย์ พงษ์พานิช กรรมการ		
12. นายจักรพันธ์ พิเศษไพฑูริย์ กรรมการ		
13. นายธนชาติ ศาสตร์ กรรมการ		

ISSUE/REVISION			
NO.	DESCRIPTION	BY	DATE
1	แบบแปลนสถาปัตย์ - แบบก่อสร้าง	www	30-08-13

DRAWING TITLE
ผังงานท่อลมระบบปรับอากาศและระบายอากาศชั้น 4

CHECKED BY		DRAWING NO.	
ENGINEER	SIGNED	M	
CHK		1.06	
ENG			
DM			
DRAWN BY		SCALE	
PRINTED DATE 30-08-13		REF. FILE	



SCALE
ผังงานท่อลมระบบปรับอากาศและระบายอากาศชั้น 4
 1 : 200



PROJECT NUMBER RA-13-01
PROJECT NAME

อาคารแสดงนิทรรศการและการสอน
นันทนาการ จำนวน 1 หลัง

OWNER: **LTK** ราชมงคล
กรุงเทพ

LOCATION:
เลขที่ 2 ถนนนางสีห์ แขวงทุ่งมหาเมฆ
เขตสาทร กรุงเทพมหานคร 10120

architects
rega
3249 หมู่ 10 ตำบลคลองเตย อำเภอเมือง จังหวัดนนทบุรี 11000
TEL: +66 (0) 2746-0917 FAX: +66 (0) 2742-0918
EMAIL: regaarchitects@yahoo.com

บริษัท เรกา สถาปนิก จำกัด

ARCHITECT	AUTHORIZED SIGNATURE
นายอภิสิทธิ์ พงษ์เทพ	ว.ศ. 398
นายวิชาญ ฤกษ์งาม	ว.ศ. 2372
นางสาววิมลทิพย์ พิมพ์อักษร	ว.ศ. 10742
นายธีรวัฒน์ พุฒินันท์	ว.ศ. 16276
นายประจักษ์ คุ้มวงศ์	ว.ศ. 15872
นางสาววิภาดา สิริระชาพันธ์	

STRUCTURAL ENGINEER	
วิวัฒน์	ว.ศ. 3993
บุญเสริม	ว.ศ. 5665
อัฒิณ	ว.ศ. 46748
อัฒิณ	ว.ศ. 55033

วิศวกรผู้ตรวจแบบ และ รายการคำนวณโครงสร้าง
กรรมการ: **แดงโอ** ว.ศ. 1021

ELECTRICAL ENGINEER	
นพดล	ว.ศ. 898
สมยศ	ว.ศ. 4508

MECHANICAL ENGINEER	
สุทธ	ว.ศ. 398
สม	ว.ศ. 1998

SANITARY ENGINEER	
ศุภรณ	ว.ศ. 388
อัฒิณ	ว.ศ. 205

GENERAL NOTE:
1. THIS DRAWING IS THE PROPERTY OF ARCHITECTS 48 LIMITED OR ONE OF ITS APPLICATES. IT IS BEING SUBMITTED TO YOU FOR YOUR INFORMATION AND IS NOT TO BE USED WITHOUT PERMISSION FROM THE PROJECT FOR WHICH IT IS INTENDED.
2. DO NOT SCALE THIS DRAWING. USE DIMENSIONS ONLY.

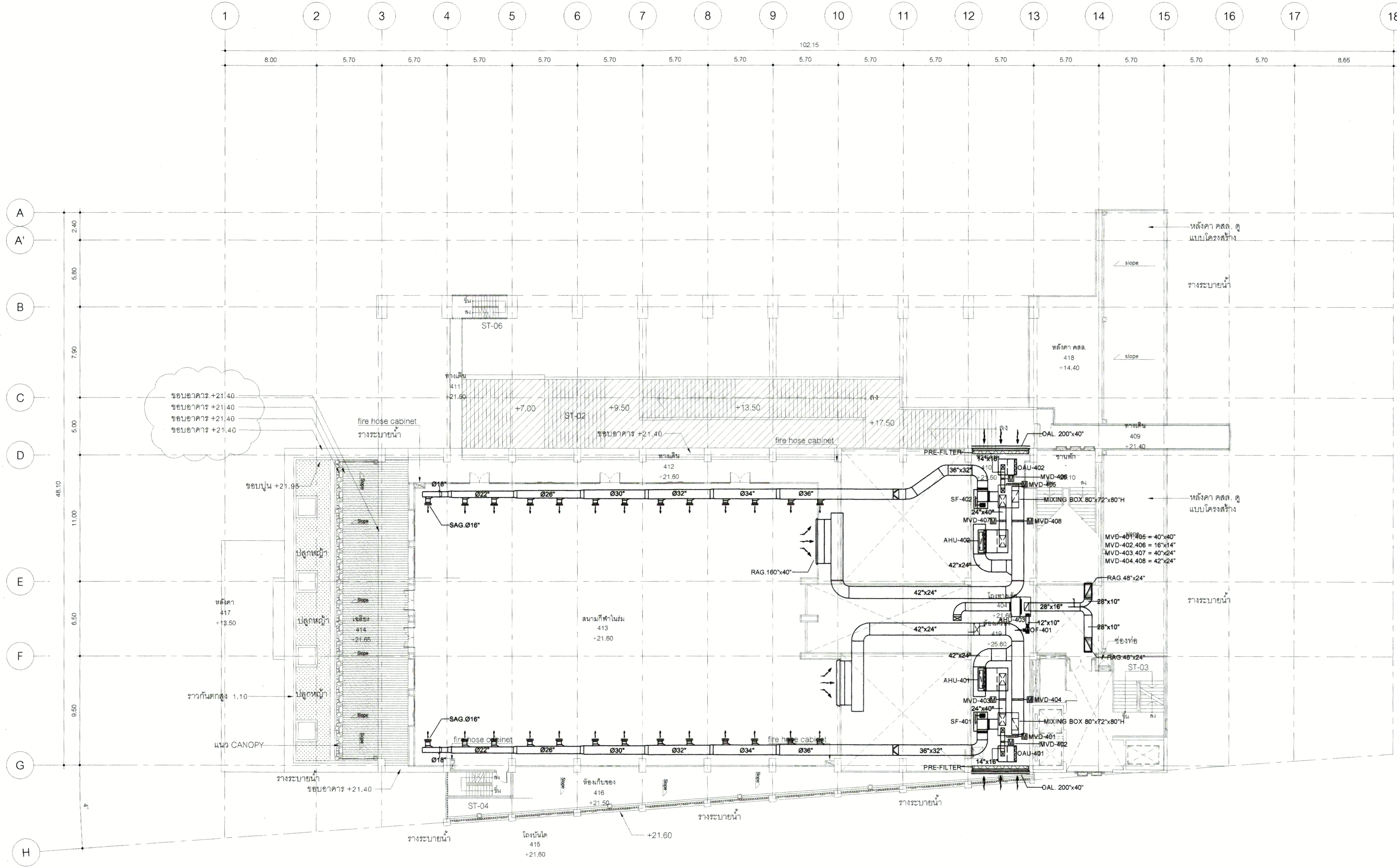
คณะกรรมการตรวจรับแบบ		AUTHORIZED SIGNATURE
1. นายสุวิทย์ วัฒนชัย	ประธานกรรมการ	
2. นายสุวิทย์ วัฒนชัย	กรรมการ	
3. นายสุวิทย์ วัฒนชัย	กรรมการ	
4. นายสุวิทย์ วัฒนชัย	กรรมการ	
5. นายสุวิทย์ วัฒนชัย	กรรมการ	
6. นายสุวิทย์ วัฒนชัย	กรรมการ	
7. นายสุวิทย์ วัฒนชัย	กรรมการ	
8. นายสุวิทย์ วัฒนชัย	กรรมการ	
9. นายสุวิทย์ วัฒนชัย	กรรมการ	
10. นายสุวิทย์ วัฒนชัย	กรรมการ	
11. นายสุวิทย์ วัฒนชัย	กรรมการ	
12. นายสุวิทย์ วัฒนชัย	กรรมการ	
13. นายสุวิทย์ วัฒนชัย	กรรมการ	

ISSUE/REVISION NO.	DESCRIPTION	BY	DATE
1	แบบแปลนสถาปัตย์ - แบบก่อสร้าง	www	30-08-13

DRAWING TITLE
ผังงานท่อลมระบบปรับอากาศและระบายอากาศชั้น 4 M

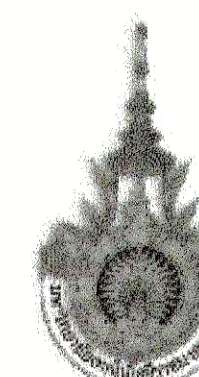
CHECKED BY	ENGINEER	SIGNED	DRAWING NO.
CHK			M
ENG			1.07
DM			

DRAWN BY	PRINTED DATE	SCALE	REF. FILE
	30-08-13		



ผังงานท่อลมระบบปรับอากาศและระบายอากาศชั้น 4 M
SCALE 1 : 200

ENGINEER	SIGNED
CHK	M



PROJECT NUMBER RA-13-01
PROJECT NAME

อาคารแสดงนิทรรศการและการสอน
นันทนาการ จำนวน 1 หลัง

OWNER: **UTK** ราชมณฑล
กรุงเทพ

LOCATION:
เลขที่ 2 ถนนนางสีนัง แขวงทุ่งพญาหลวง
เขตสาทร กรุงเทพมหานคร 10120

architects
regal
324/9 หมู่บ้านสวนพฤษภรณ์ประชาชื่น
ตำบลท่าทราย อำเภอเมือง จังหวัดนนทบุรี 11000
TEL: +66 (0) 2192-2817
FAX: +66 (0) 2192-2818
E-MAIL: regal@regalarchitect.com

บริษัท เรชา สถาปนิก จำกัด

ARCHITECT	AUTHORIZED SIGNATURE
นายอภิสิทธิ์ ธรรมพรหม 2-ศก 398	
นายวิชาญ กาญจนะ 2-ศก 2372	
นายสงกรานต์ทิพย์ ทิพย์สุวิฑูรย์ 2-ศก 10742	
นายอัษฎินันท์ ชูทรัพย์ 2-ศก 16278	
นายอนันต์ เกตุวงศ์ 2-ศก 15872	
นางสาววิภาศนา ศิระพรหมณี 2-ศก 15872	

STRUCTURAL ENGINEER	AUTHORIZED SIGNATURE
วิบูลย์ กาญจนะวณิช 2-ศก 3693	
บุญเสริม เข็มศิริธรรม 2-ศก 5565	
อัครินทร์ สุภิญโญ 2-ศก 46746	
อัคริษฐ์ หาดทอง 2-ศก 55033	

วิศวกรควบคุมแบบ และ รายการคำนวณ โครงสร้าง
ธรรมพรหม 2-ศก 1021

ELECTRICAL ENGINEER	AUTHORIZED SIGNATURE
นพิต ใจดีธรรม 2-ศก 659	
ธนากร วัฒนสุภกิจ 2-ศก 4506	

MECHANICAL ENGINEER	AUTHORIZED SIGNATURE
ชูชาติ จิตธรรม 2-ศก 398	
ชเชน ภิรมย์นิรมิตกุล 2-ศก 1958	

SANITARY ENGINEER	AUTHORIZED SIGNATURE
พิศมัยพร วาณิชชิต 2-ศก 366	
อัคริษฐ์ ธีระพันธ์ 2-ศก 205	

GENERAL NOTE
1. THIS DRAWING IS THE PROPERTY OF ARCHITECTS 49 LIMITED OR ONE OF ITS AFFILIATES. IT IS ISSUED SUBJECT TO RETURN UPON DEMAND AND IS NOT TO BE USED EXCEPT IN CONNECTION WITH THE PROJECT FOR WHICH IT IS INTENDED.
2. DO NOT SCALE THIS DRAWING. USE FIGURED DIMENSIONS ONLY.
ในใบนี้แสดงรายการที่ดำเนินการตามแบบที่แนบมา

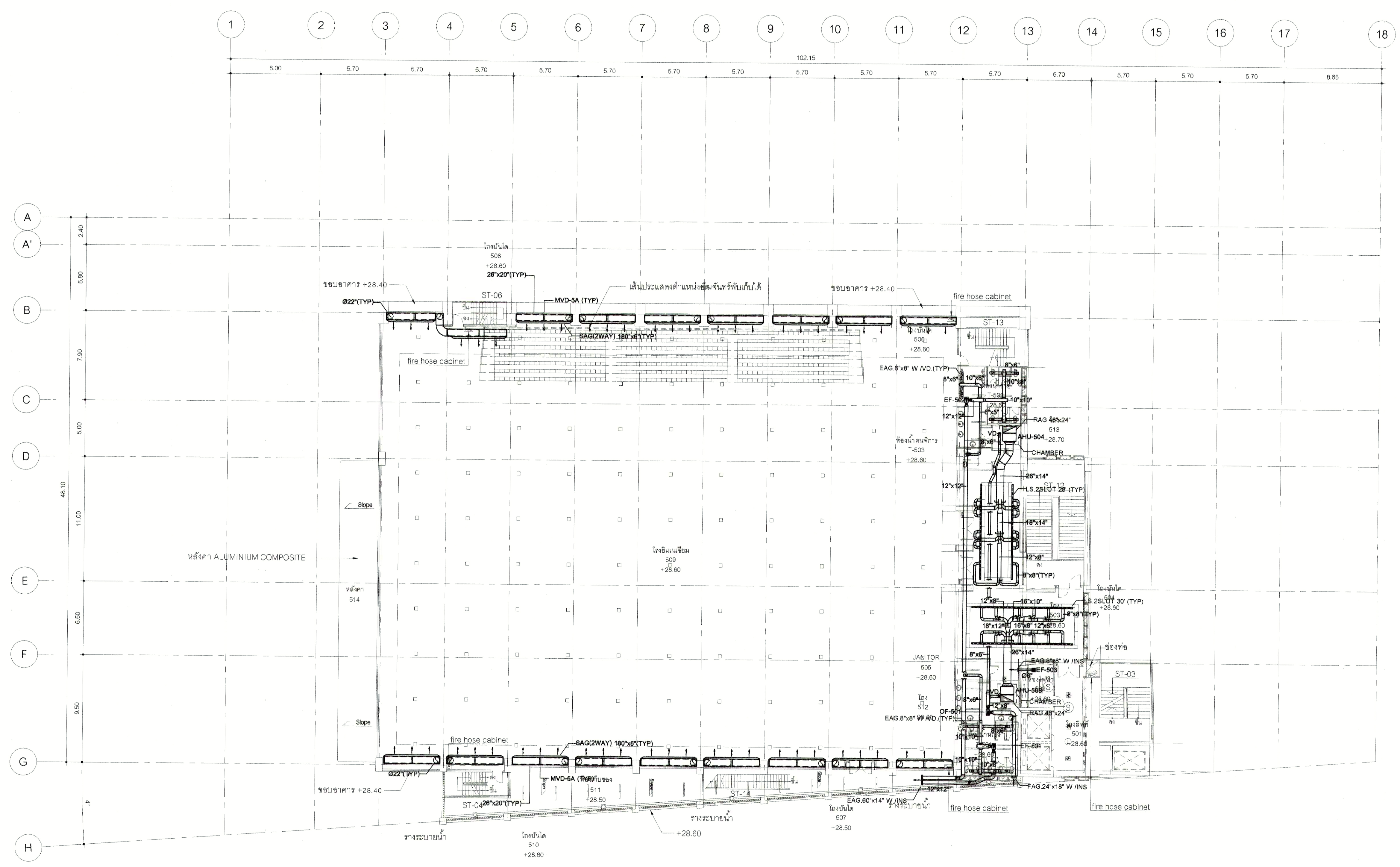
คณะกรรมการการตรวจรับแบบ	AUTHORIZED SIGNATURE
1. นายอภิสิทธิ์ ธรรมพรหม ประธานกรรมการ	
2. นายวิชาญ กาญจนะ กรรมการ	
3. นายสงกรานต์ทิพย์ ทิพย์สุวิฑูรย์ กรรมการ	
4. นายอัษฎินันท์ ชูทรัพย์ กรรมการ	
5. นายอนันต์ เกตุวงศ์ กรรมการ	
6. นายอภิสิทธิ์ ธรรมพรหม กรรมการ	
7. นายวิชาญ กาญจนะ กรรมการ	
8. นายสงกรานต์ทิพย์ ทิพย์สุวิฑูรย์ กรรมการ	
9. นายอัษฎินันท์ ชูทรัพย์ กรรมการ	
10. นายอนันต์ เกตุวงศ์ กรรมการ	
11. นายอภิสิทธิ์ ธรรมพรหม กรรมการ	
12. นายวิชาญ กาญจนะ กรรมการ	
13. นายสงกรานต์ทิพย์ ทิพย์สุวิฑูรย์ กรรมการ	

ISSUE/REVISION	DESCRIPTION	BY	DATE
1	แบบโครงการสถาปัตย์ - แบบก่อสร้าง	www	30-08-13

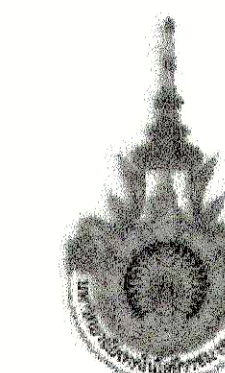
DRAWING TITLE
ผังงานท่อลมระบบปรับอากาศและระบายอากาศชั้น 5
ระบายอากาศชั้น 5

CHECKED BY	ENGINEER	SIGNED	DRAWING NO.
CHK			M
ENG			1.08
DM			

DRAWN BY: www
PRINTED DATE: 30-08-13
SCALE: REF. FILE



ผังงานท่อลมระบบปรับอากาศและระบายอากาศชั้น 5
SCALE 1 : 200



PROJECT NUMBER RA-13-01
PROJECT NAME

อาคารแสดงนิทรรศการและการสอน
นันทนาการ จำนวน 1 หลัง

OWNER: **UTK** ราชมณฑล
กรุงเทพ

LOCATION: เลขที่ 2 ถนนนางสีห์ แขวงทุ่งมหาเมฆ
เขตสาทร กรุงเทพมหานคร 10120

architects
regal
3239 หมู่ 10 ซอยสุขุมวิท 111 กรุงเทพฯ ชั้น 5 โทร 02-2192-0917
TEL: +66 (0) 2192-0917 FAX: +66 (0) 2192-0918
E-MAIL: regalarchitects@regal.co.th

บริษัท เรชาสถาปนิก จำกัด

ARCHITECT	AUTHORIZED SIGNATURE
นายสุวิทย์ ธรรมานนท์ 2-ธ. 398	
นายวิชาญ ธรรมานนท์ 2-ธ. 2972	
นางสาวกัญญาธิษัฏ วัฒนสุโขทัย 2-ธ. 10742	
นายวิวัฒน์ วัฒนสุโขทัย 2-ธ. 16278	
นายอนุชาธิษัฏ วัฒนสุโขทัย 2-ธ. 15872	

STRUCTURAL ENGINEER	AUTHORIZED SIGNATURE
รศ.ดร. ภาณุพงศ์ วัฒนสุโขทัย 2-ธ. 3993	
รศ.ดร. อนุชาธิษัฏ วัฒนสุโขทัย 2-ธ. 3995	
รศ.ดร. วิชาญ วัฒนสุโขทัย 2-ธ. 42748	
รศ.ดร. อนุชาธิษัฏ วัฒนสุโขทัย 2-ธ. 59033	

วิศวกรตรวจสอบแบบ และ รายการคำนวณ โครงสร้าง
รศ.ดร. อนุชาธิษัฏ วัฒนสุโขทัย 2-ธ. 1021

ELECTRICAL ENGINEER	AUTHORIZED SIGNATURE
นายวิวัฒน์ วัฒนสุโขทัย 2-ธ. 4506	

MECHANICAL ENGINEER	AUTHORIZED SIGNATURE
นายวิชาญ วัฒนสุโขทัย 2-ธ. 398	
นายอนุชาธิษัฏ วัฒนสุโขทัย 2-ธ. 1958	

SANITARY ENGINEER	AUTHORIZED SIGNATURE
นายวิชาญ วัฒนสุโขทัย 2-ธ. 398	
นายอนุชาธิษัฏ วัฒนสุโขทัย 2-ธ. 205	

GENERAL NOTE
1. THIS DRAWING IS THE PROPERTY OF ARCHITECTS 48 LIMITED OR ONE OF ITS APPLICATES. IT IS ISSUED SUBJECT TO RETURN UPON DEMAND AND IS NOT TO BE USED EXCEPT IN CONNECTION WITH THE PROJECT FOR WHICH IT IS INTENDED.
2. DO NOT SCALE THIS DRAWING. USE FIGURED DIMENSIONS ONLY.

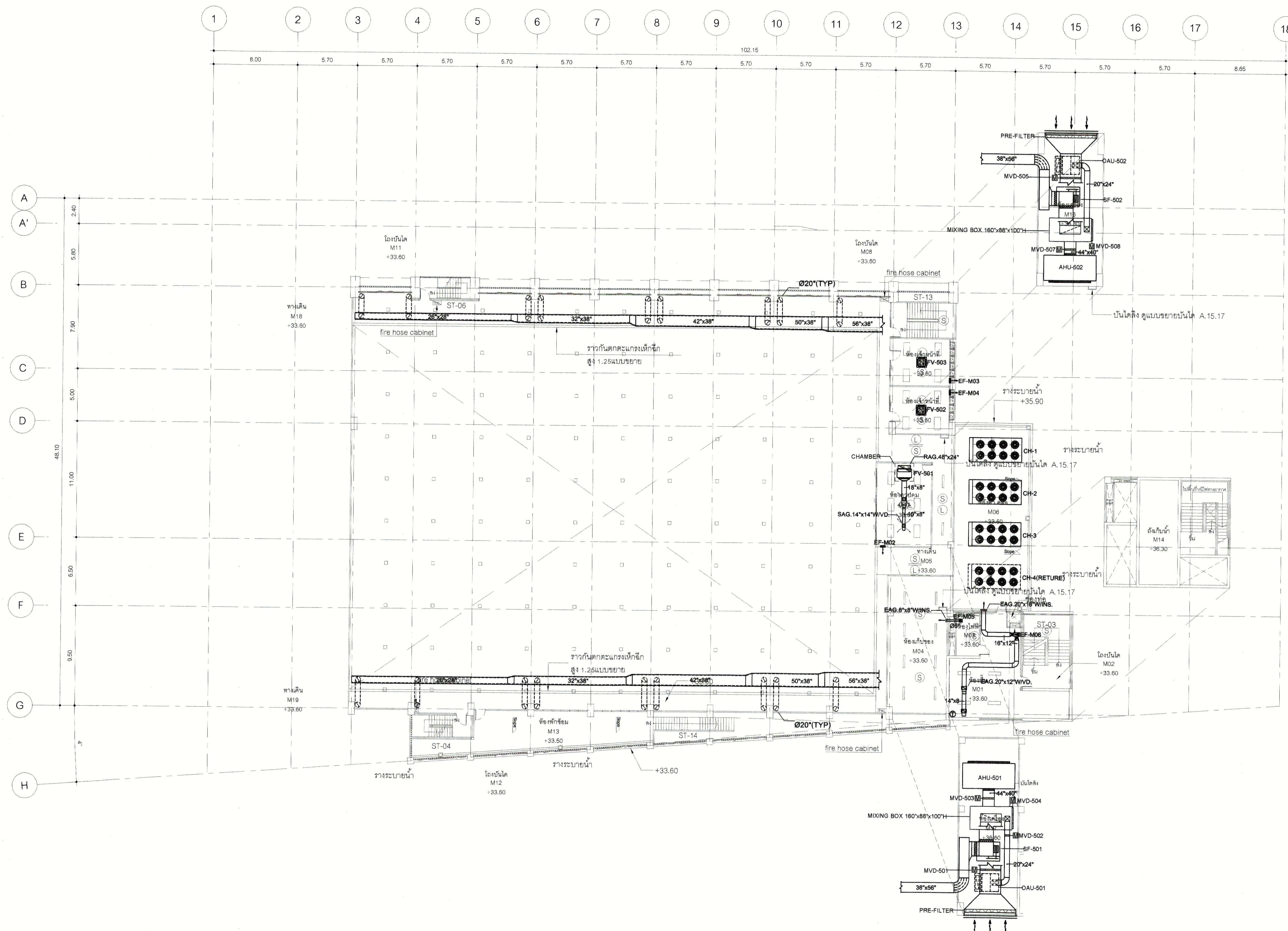
NO.	DESCRIPTION	BY	DATE
1	แบบแปลนอาคาร - แบบตัดต่าง	www	30-08-13

NO.	DESCRIPTION	BY	DATE
1	แบบแปลนอาคาร - แบบตัดต่าง	www	30-08-13

DRAWING TITLE
ผังงานท่อลมระบบปรับอากาศและระบายอากาศชั้นที่ MEZZANINE

CHECKED BY	ENGINEER	SIGNED	DRAWING NO.
CHK			M
ENG			1.09
DM			

DRAWN BY
PRINTED DATE 30-08-13 SCALE REF. FILE



ผังงานท่อลมระบบปรับอากาศและระบายอากาศชั้นที่ MEZZANINE
SCALE 1 : 200



PROJECT NUMBER RA-13-01

PROJECT NAME

อาคารแสดงนิทรรศการและการสอน
นันทนาการ จำนวน 1 หลัง

OWNER.

UTK ราชมงคล
กรุงเทพ

LOCATION.

เลขที่ 2 ถนนนางลิ้นจี่ แขวงทุ่งมหาเมฆ
เขตสาทร กรุงเทพมหานคร 10120

architects

regal

30/19 หมู่ที่ 10 ตำบลบางพลีใหญ่ อำเภอบางพลี จังหวัดสมุทรปราการ
TEL: +66 (0) 2192-0811
FAX: +66 (0) 2192-0818
E-MAIL: regal@regalarchitects.com

บริษัท เรกา สถาปนิก จำกัด

ARCHITECT

นายสุวิทย์ ธรรมานนท์ 2-คต. 398
นายวิชาญ งามเกษม 2-คต. 2972
นายสุวิทย์พันธ์ ธรรมานนท์ 2-คต. 10212
นายณัฐวัฒน์ ธรรมานนท์ 2-คต. 16278
นายธนชาติ ธรรมานนท์ 2-คต. 15872
นางสาววิภาดา ธรรมานนท์

AUTHORIZED SIGNATURE

STRUCTURAL ENGINEER

รศ.ดร. กฤษณะกร ธรรมานนท์ 2-คต. 3993
นายสุวิทย์ ธรรมานนท์ 2-คต. 2972
นายสุวิทย์พันธ์ ธรรมานนท์ 2-คต. 10212
นายณัฐวัฒน์ ธรรมานนท์ 2-คต. 16278
นายธนชาติ ธรรมานนท์ 2-คต. 15872

วิศวกรตรวจสอบแบบ และ รายการคำนวณโครงสร้าง

สมชาย ธรรมานนท์ 2-คต. 1021

ELECTRICAL ENGINEER

นายวิชาญ งามเกษม 2-คต. 2972
นายสุวิทย์พันธ์ ธรรมานนท์ 2-คต. 10212

MECHANICAL ENGINEER

นายวิชาญ งามเกษม 2-คต. 2972
นายสุวิทย์พันธ์ ธรรมานนท์ 2-คต. 10212

SANITARY ENGINEER

นายวิชาญ งามเกษม 2-คต. 2972
นายสุวิทย์พันธ์ ธรรมานนท์ 2-คต. 10212

GENERAL NOTE

- 1. THIS DRAWING IS THE PROPERTY OF ARCHITECTS 48 LIMITED OR ONE OF ITS AFFILIATES. IT IS ISSUED SUBJECT TO RETURN UPON DEMAND AND IS NOT TO BE USED EXCEPT IN CONNECTION WITH THE PROJECT FOR WHICH IT IS INTENDED.
- 2. DO NOT SCALE THIS DRAWING. USE FIGURED DIMENSIONS ONLY.

โปรดใช้ขนาดที่กำกับไว้เท่านั้น ห้ามวัดจากแบบ

คณะกรรมการตรวจรับแบบ

NO.	DESCRIPTION	BY	DATE
1	แบบแปลนอาคาร - แบบก่อสร้าง	www	30-08-13

ISSUE/REVISION

NO.	DESCRIPTION	BY	DATE
1	แบบแปลนอาคาร - แบบก่อสร้าง	www	30-08-13

DRAWING TITLE

ผังงานท่อลมระบบปรับอากาศและระบายอากาศชั้นหลังคา
ระบายอากาศชั้นหลังคา

CHECKED BY

CHK ENGINEER
ENG
DM

DRAWING NO.

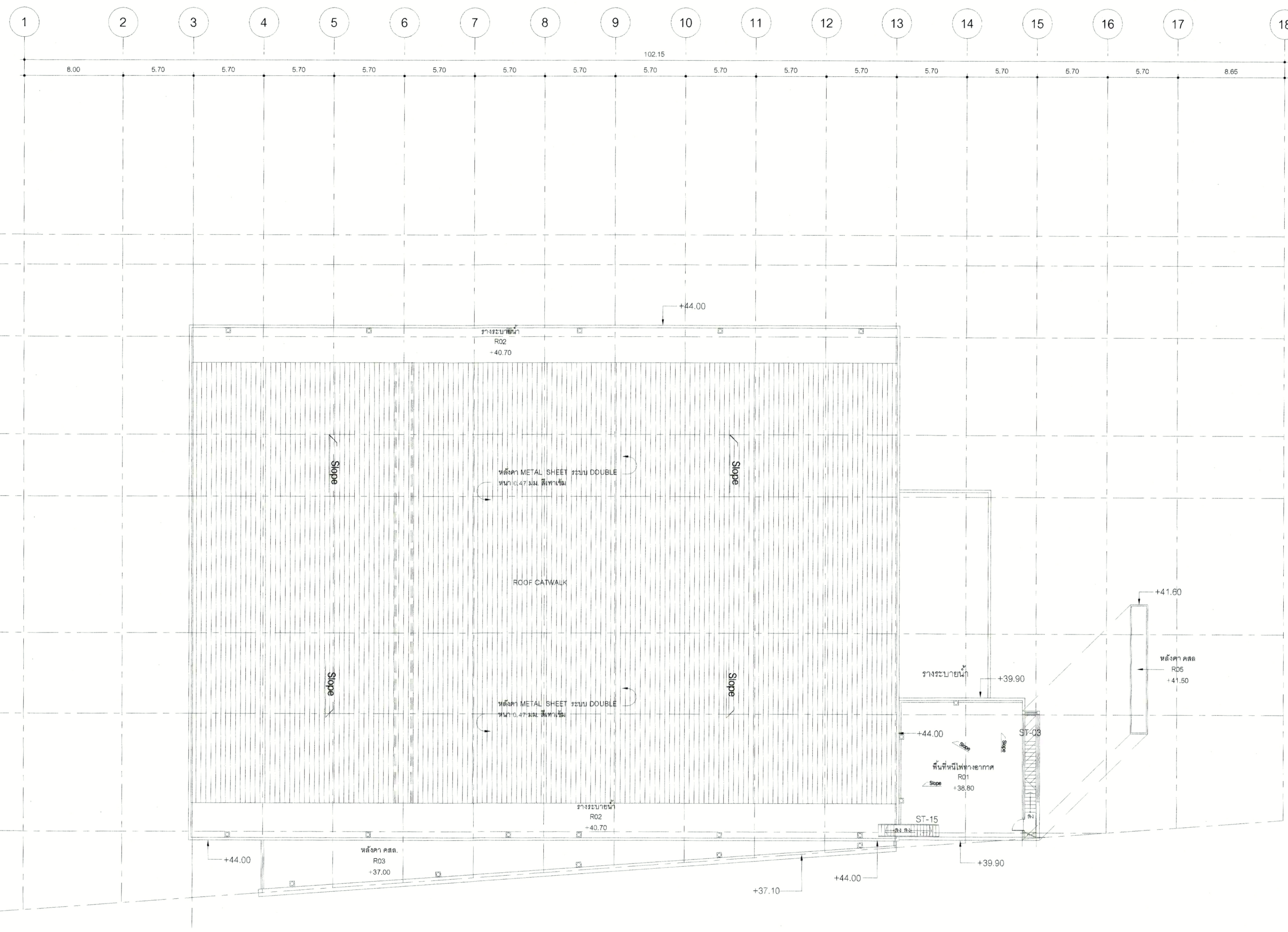
M
1.10

DRAWN BY

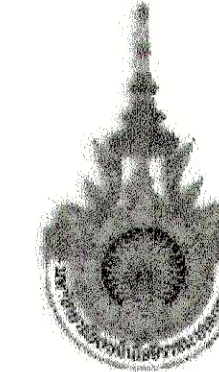
PRINTED DATE

SCALE

REF. FILE



ผังงานท่อลมระบบปรับอากาศและระบายอากาศชั้นหลังคา
SCALE 1:200



PROJECT NUMBER RA-13-01
PROJECT NAME

อาคารแสดงนิทรรศการและการสอน
นันทนาการ จำนวน 1 หลัง

OWNER: LTK ราชมงคล
กรุงเทพ

LOCATION:
เลขที่ 2 ถนนนางสีนิจ แขวงทุ่งมหาเมฆ
เขตสาทร กรุงเทพมหานคร 10120

architects
rega
3249 หมู่บ้านกวดิณีโยนรังสิตระเข้
ตำบลระเข้ 6 หมู่ที่ 1 จังหวัดปทุมธานี 11000
TEL. +66 (0) 2162-2817
FAX +66 (0) 2162-2818
E-MAIL: regaarchitects@ yahoo.com

บริษัท เรกา สถาปนิก จำกัด

ARCHITECT	AUTHORIZED SIGNATURE
นายอภิสิทธิ์ พงษ์พานิช 2-สี. 308	
นายสุวิทย์ แก้วบุบผะ 4-สี. 2872	
นางสาววิมลทิพย์ พิทักษ์ไพฑูริศ 4-สี. 10742	
นายสุวิวัฒน์ หนูศรีดี 4-สี. 18278	
นายอนันต์ นฤพงศ์ 4-สี. 18272	
นางสาววิภาดา ศิริระพีพันธ์	

STRUCTURAL ENGINEER	AUTHORIZED SIGNATURE
รศ.ดร.กาญจนาพร พงษ์ 4-สี. 3693	
นายสุเมธ เสงี่ยมศิริวรรณ 4-สี. 3680	
นายสุวิวัฒน์ สุกัญญา 4-สี. 44748	
นายสุวิทย์ นานนท์ 4-สี. 59033	

MECHANICAL ENGINEER	AUTHORIZED SIGNATURE
นายสุวิวัฒน์ นานนท์ 4-สี. 59033	
นายสุวิวัฒน์ นานนท์ 4-สี. 59033	

ELECTRICAL ENGINEER	AUTHORIZED SIGNATURE
นายสุวิวัฒน์ นานนท์ 4-สี. 59033	
นายสุวิวัฒน์ นานนท์ 4-สี. 59033	

MECHANICAL ENGINEER	AUTHORIZED SIGNATURE
นายสุวิวัฒน์ นานนท์ 4-สี. 59033	
นายสุวิวัฒน์ นานนท์ 4-สี. 59033	

SANITARY ENGINEER	AUTHORIZED SIGNATURE
นายสุวิวัฒน์ นานนท์ 4-สี. 59033	
นายสุวิวัฒน์ นานนท์ 4-สี. 59033	

GENERAL NOTE
 1. THIS DRAWING IS THE PROPERTY OF ARCHITECTS 48 LIMITED OR ONE OF ITS AFFILIATES. IT IS ISSUED SUBJECT TO RETURN UPON DEMAND AND IS NOT TO BE USED EXCEPT IN CONNECTION WITH THE PROJECT FOR WHICH IT IS INTENDED.
 2. DO NOT SCALE THIS DRAWING. USE FIGURED DIMENSIONS ONLY.
 ให้ใช้ค่าตัวเลขที่กำหนดไว้เท่านั้น ห้ามวัดจากแบบ

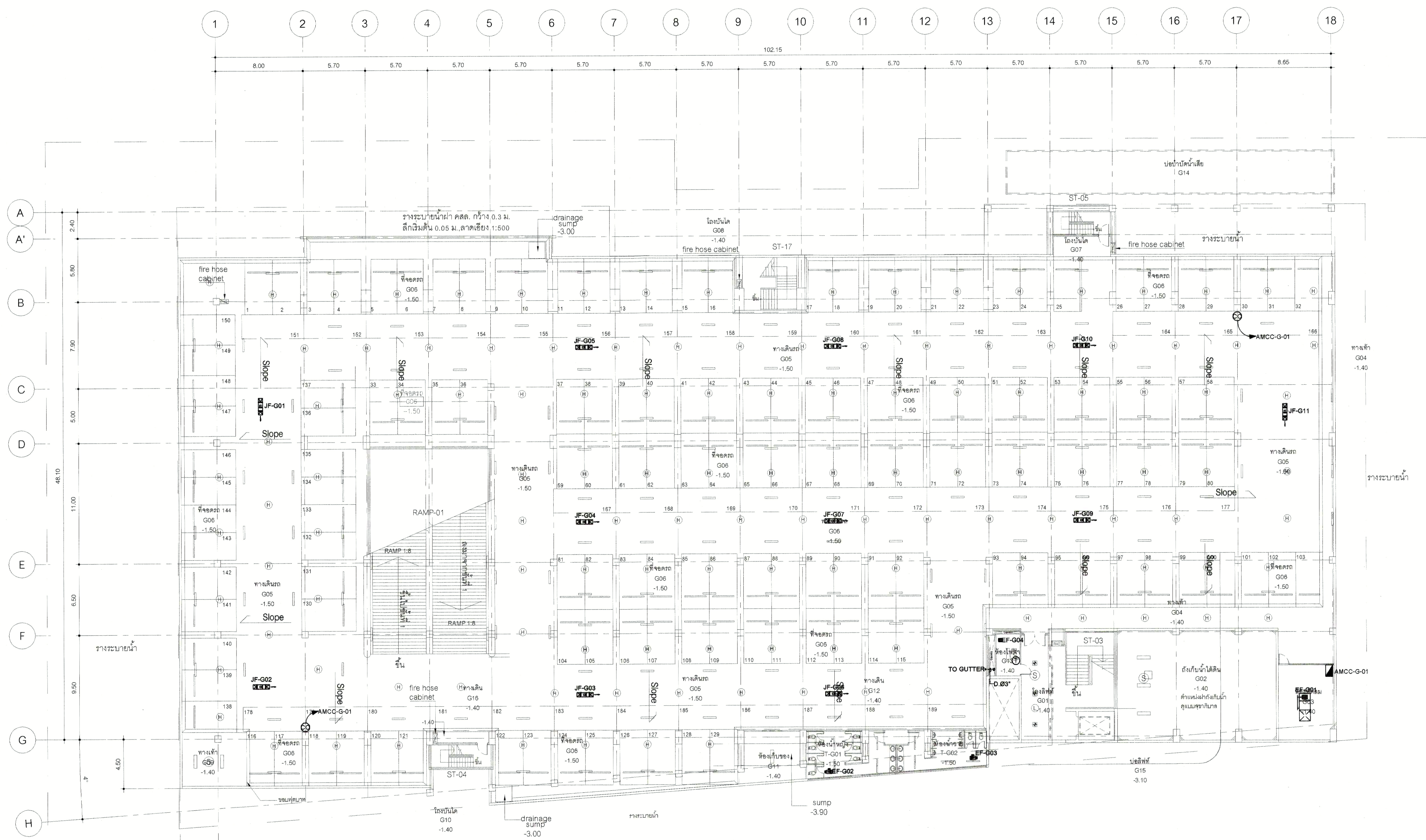
PERSONNEL	AUTHORIZED SIGNATURE
1. นายสุวิวัฒน์ นานนท์ 4-สี. 59033	
2. นายสุวิวัฒน์ นานนท์ 4-สี. 59033	
3. นายสุวิวัฒน์ นานนท์ 4-สี. 59033	
4. นายสุวิวัฒน์ นานนท์ 4-สี. 59033	
5. นายสุวิวัฒน์ นานนท์ 4-สี. 59033	
6. นายสุวิวัฒน์ นานนท์ 4-สี. 59033	
7. นายสุวิวัฒน์ นานนท์ 4-สี. 59033	
8. นายสุวิวัฒน์ นานนท์ 4-สี. 59033	
9. นายสุวิวัฒน์ นานนท์ 4-สี. 59033	
10. นายสุวิวัฒน์ นานนท์ 4-สี. 59033	
11. นายสุวิวัฒน์ นานนท์ 4-สี. 59033	
12. นายสุวิวัฒน์ นานนท์ 4-สี. 59033	
13. นายสุวิวัฒน์ นานนท์ 4-สี. 59033	

ISSUE/REVISION	DESCRIPTION	BY	DATE
1	แบบแปลนอาคาร - แบบสุดท้าย	www	30-08-13

DRAWING TITLE
ผังงานท่อน้ำ, ไฟฟ้าและควบคุมระบบปรับอากาศและระบายอากาศชั้นล่าง

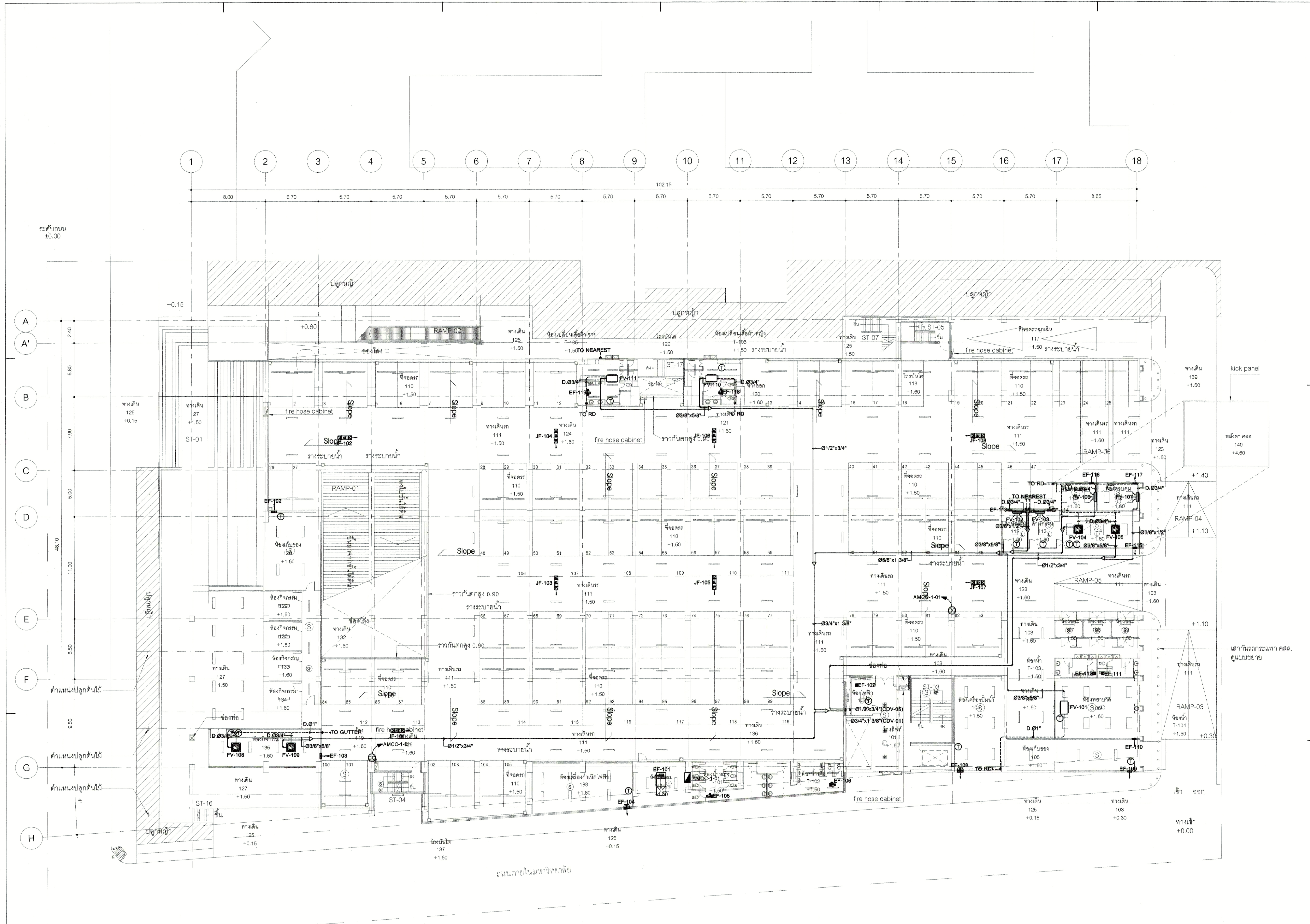
CHECKED BY	ENGINEER	SIGNED	DRAWING NO.
CHK			M
ENG			2.01
DM			

DRAWN BY	SCALE	PRINTED DATE	REF. FILE
	1:200	30-08-13	

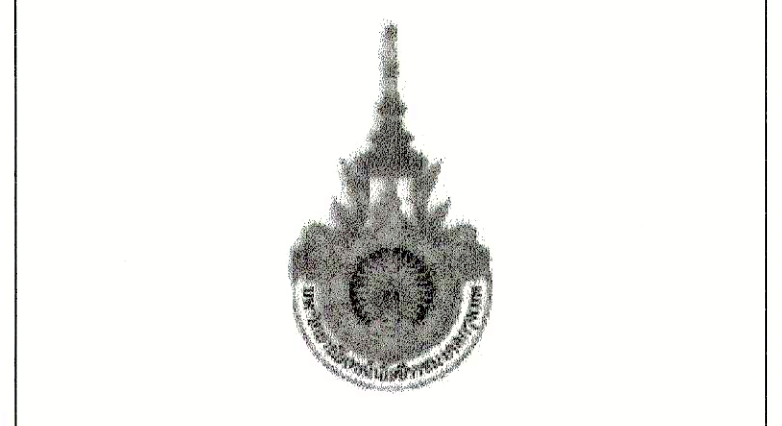


ผังงานท่อน้ำ, ไฟฟ้าและควบคุมระบบปรับอากาศและระบายอากาศชั้นล่าง
SCALE

1:200



ผังงานท่อน้ำ, ไฟฟ้าและควบคุมระบบปรับอากาศและระบายอากาศชั้น 1
SCALE 1:200



PROJECT NUMBER RA-13-01
PROJECT NAME อาคารแสดงนิทรรศการและการสอน
นันทนาการ จำนวน 1 หลัง
OWNER: UTK ราชมณฑล
กรุงเทพ
LOCATION: เลขที่ 2 ถนนนางสีห์ แขวงทุ่งมหาเมฆ
เขตสาทร กรุงเทพมหานคร 10120

architects
rega
บริษัท เรกา สถาปนิก จำกัด

ARCHITECT	AUTHORIZED SIGNATURE
นายสุวิทย์ ธรรมพันธ์ ๓-๓๓ 398	
นายสุวิทย์ ธรรมพันธ์ ๓-๓๓ 2872	
นายสุวิทย์ ธรรมพันธ์ ๓-๓๓ 10242	
นายสุวิทย์ ธรรมพันธ์ ๓-๓๓ 16278	
นายสุวิทย์ ธรรมพันธ์ ๓-๓๓ 15872	

STRUCTURAL ENGINEER	AUTHORIZED SIGNATURE
นายสุวิทย์ ธรรมพันธ์ ๓-๓๓ 398	
นายสุวิทย์ ธรรมพันธ์ ๓-๓๓ 2872	
นายสุวิทย์ ธรรมพันธ์ ๓-๓๓ 10242	
นายสุวิทย์ ธรรมพันธ์ ๓-๓๓ 16278	
นายสุวิทย์ ธรรมพันธ์ ๓-๓๓ 15872	

ELECTRICAL ENGINEER	AUTHORIZED SIGNATURE
นายสุวิทย์ ธรรมพันธ์ ๓-๓๓ 398	
นายสุวิทย์ ธรรมพันธ์ ๓-๓๓ 2872	
นายสุวิทย์ ธรรมพันธ์ ๓-๓๓ 10242	
นายสุวิทย์ ธรรมพันธ์ ๓-๓๓ 16278	
นายสุวิทย์ ธรรมพันธ์ ๓-๓๓ 15872	

MECHANICAL ENGINEER	AUTHORIZED SIGNATURE
นายสุวิทย์ ธรรมพันธ์ ๓-๓๓ 398	
นายสุวิทย์ ธรรมพันธ์ ๓-๓๓ 2872	
นายสุวิทย์ ธรรมพันธ์ ๓-๓๓ 10242	
นายสุวิทย์ ธรรมพันธ์ ๓-๓๓ 16278	
นายสุวิทย์ ธรรมพันธ์ ๓-๓๓ 15872	

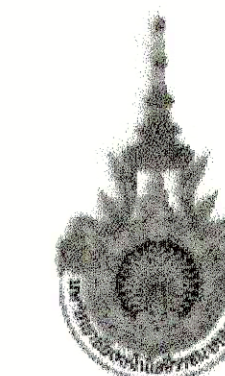
SANITARY ENGINEER	AUTHORIZED SIGNATURE
นายสุวิทย์ ธรรมพันธ์ ๓-๓๓ 398	
นายสุวิทย์ ธรรมพันธ์ ๓-๓๓ 2872	
นายสุวิทย์ ธรรมพันธ์ ๓-๓๓ 10242	
นายสุวิทย์ ธรรมพันธ์ ๓-๓๓ 16278	
นายสุวิทย์ ธรรมพันธ์ ๓-๓๓ 15872	

GENERAL NOTE
1. THIS DRAWING IS THE PROPERTY OF ARCHITECTS 49 LIMITED OR ONE OF ITS APPLICABLES. IT IS SUBJECT TO THE TERMS AND CONDITIONS OF THE CONTRACT AND IS NOT TO BE USED EXCEPT IN CONNECTION WITH THE PROJECT FOR WHICH IT IS INTENDED.
2. DO NOT SCALE THIS DRAWING. USE DIMENSIONS ONLY.
ให้ใช้ค่าตามที่กำหนดไว้เท่านั้น ห้ามวัดจากแบบ

NO.	DESCRIPTION	BY	DATE
1	แบบแปลนสถาปัตย์ - แบบก่อสร้าง	www	30-08-13

CHECKED BY	ENGINEER	SIGNED	DRAWING NO.
CHK	ENG	DM	M 2.02

DRAWN BY	PRINTED DATE	SCALE	REF. FILE
	30-08-13		



PROJECT NUMBER RA-13-01

PROJECT NAME

อาคารแสดงนิทรรศการและการสอน

นันทนาการ จำนวน 1 หลัง

OWNER: **LTAK** ราชมงคล
กรุงเทพ

LOCATION:
เลขที่ 2 ถนนนางสีนัง แขวงทุ่งมหาเมฆ
เขตสาทร กรุงเทพมหานคร 10120

architects
regal
5048 หมู่บ้านสวนเฉลิมพระเกียรติ
สำนักงานราชดำเนิน กรุงเทพมหานคร 10000
TEL +66 (0) 2192-0911
FAX +66 (0) 2192-0918
EMAIL regalarchitects@yahoo.com

บริษัท เรชา สถาปนิก จำกัด

ARCHITECT	AUTHORIZED SIGNATURE
นายสุวิทย์ พงษ์พานิช 2-ธ. 398	
นายวิชาญ ภาณุมาศ 2-ธ. 2872	
นายสุวิทย์ พงษ์พานิช 2-ธ. 10742	
นายสุวิทย์ พงษ์พานิช 2-ธ. 18278	
นายสุวิทย์ พงษ์พานิช 2-ธ. 18872	

STRUCTURAL ENGINEER	AUTHORIZED SIGNATURE
รศ.ดร. ภาณุมาศ 2-ธ. 3863	
นายสุวิทย์ พงษ์พานิช 2-ธ. 5665	
นายสุวิทย์ พงษ์พานิช 2-ธ. 46748	
นายสุวิทย์ พงษ์พานิช 2-ธ. 58033	

วิศวกรตรวจแบบ และ รายการคำนวณโครงสร้าง
รศ.ดร. ภาณุมาศ 2-ธ. 1021

ELECTRICAL ENGINEER	AUTHORIZED SIGNATURE
นายสุวิทย์ พงษ์พานิช 2-ธ. 859	
นายสุวิทย์ พงษ์พานิช 2-ธ. 4506	

MECHANICAL ENGINEER	AUTHORIZED SIGNATURE
นายสุวิทย์ พงษ์พานิช 2-ธ. 368	
นายสุวิทย์ พงษ์พานิช 2-ธ. 1958	

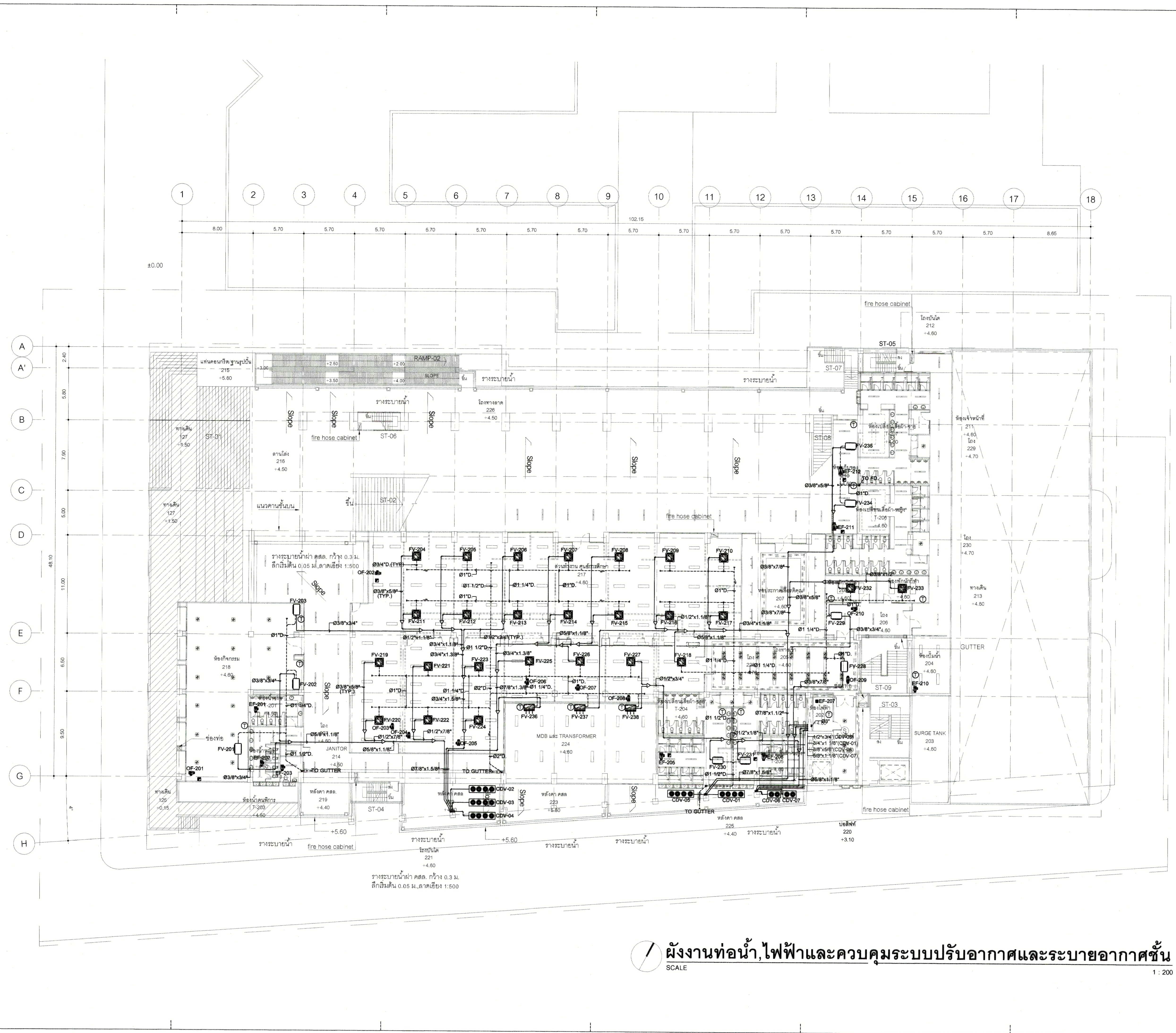
SANITARY ENGINEER	AUTHORIZED SIGNATURE
นายสุวิทย์ พงษ์พานิช 2-ธ. 368	
นายสุวิทย์ พงษ์พานิช 2-ธ. 209	

GENERAL NOTE
1. THIS DRAWING IS THE PROPERTY OF ARCHITECTS 48 LIMITED OR ONE OF ITS APPLICABLES. IT IS ISSUED SUBJECT TO RETURN UPON DEMAND AND IS NOT TO BE USED EXCEPT IN CONNECTION WITH THE PROJECT FOR WHICH IT IS INTENDED.
2. DO NOT SCALE THIS DRAWING. USE FIGURED DIMENSIONS ONLY.

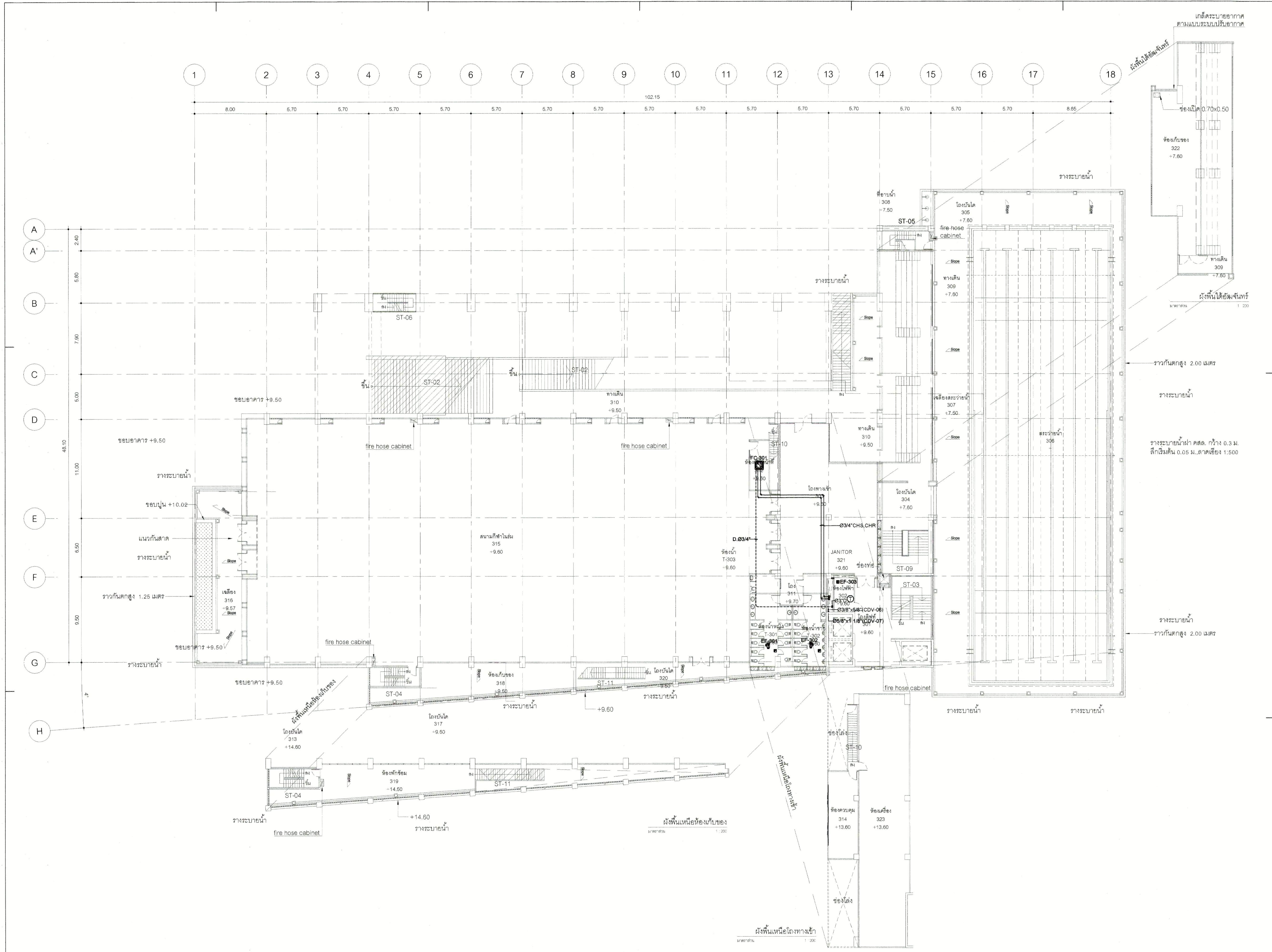
NO.	DESCRIPTION	BY	DATE
1	แบบแปลนอาคาร - แบบก่อสร้าง	www	30-08-13

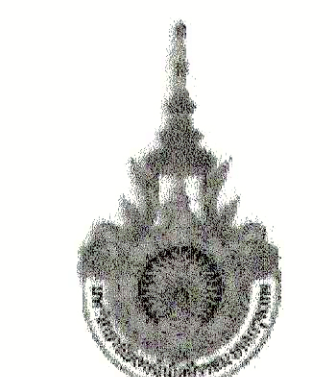
ISSUE/REVISION	AUTHORIZED SIGNATURE
1. นายสุวิทย์ พงษ์พานิช 2-ธ. 398	
2. นายวิชาญ ภาณุมาศ 2-ธ. 2872	
3. นายสุวิทย์ พงษ์พานิช 2-ธ. 10742	
4. นายสุวิทย์ พงษ์พานิช 2-ธ. 18278	
5. นายสุวิทย์ พงษ์พานิช 2-ธ. 18872	
6. นายสุวิทย์ พงษ์พานิช 2-ธ. 1021	
7. นายสุวิทย์ พงษ์พานิช 2-ธ. 859	
8. นายสุวิทย์ พงษ์พานิช 2-ธ. 4506	
9. นายสุวิทย์ พงษ์พานิช 2-ธ. 368	
10. นายสุวิทย์ พงษ์พานิช 2-ธ. 1958	
11. นายสุวิทย์ พงษ์พานิช 2-ธ. 368	
12. นายสุวิทย์ พงษ์พานิช 2-ธ. 209	
13. นายสุวิทย์ พงษ์พานิช 2-ธ. 368	

DRAWING TITLE	
ผังงานท่อน้ำ, ไฟฟ้าและควบคุมระบบปรับอากาศและระบายอากาศชั้น 2	
ระบบปรับอากาศระบายอากาศชั้น 2	
CHECKED BY	DRAWING NO.
CHK ENGINEER SIGNED	M
ENG	2.03
DM	
DRAWN BY	SCALE
PRINTED DATE 30-08-13	REF. FILE



ผังงานท่อน้ำ, ไฟฟ้าและควบคุมระบบปรับอากาศและระบายอากาศชั้น 2
SCALE 1:200





PROJECT NUMBER RA-13-01
 PROJECT NAME อาคารแสดงนิทรรศการและการสอน
 นันทนาการ จำนวน 1 หลัง

OWNER: **UTK** ราชมณฑล
 กรุงเทพฯ

LOCATION: เลขที่ 2 ถนนนางสีห์ แขวงทุ่งมหาเมฆ
 เขตสาทร กรุงเทพมหานคร 10120

architects
regal
 บริษัท เรกา สถาปนิก จำกัด

ARCHITECT	AUTHORIZED SIGNATURE
นายสุวิทย์ วัฒนพงษ์ 2-สี 398	
นายสุวิทย์ วัฒนพงษ์ 2-สี 398	
นายสุวิทย์ วัฒนพงษ์ 2-สี 398	
นายสุวิทย์ วัฒนพงษ์ 2-สี 398	
นายสุวิทย์ วัฒนพงษ์ 2-สี 398	

STRUCTURAL ENGINEER	AUTHORIZED SIGNATURE
นายสุวิทย์ วัฒนพงษ์ 2-สี 398	
นายสุวิทย์ วัฒนพงษ์ 2-สี 398	
นายสุวิทย์ วัฒนพงษ์ 2-สี 398	
นายสุวิทย์ วัฒนพงษ์ 2-สี 398	
นายสุวิทย์ วัฒนพงษ์ 2-สี 398	

ELECTRICAL ENGINEER	AUTHORIZED SIGNATURE
นายสุวิทย์ วัฒนพงษ์ 2-สี 398	
นายสุวิทย์ วัฒนพงษ์ 2-สี 398	
นายสุวิทย์ วัฒนพงษ์ 2-สี 398	
นายสุวิทย์ วัฒนพงษ์ 2-สี 398	
นายสุวิทย์ วัฒนพงษ์ 2-สี 398	

MECHANICAL ENGINEER	AUTHORIZED SIGNATURE
นายสุวิทย์ วัฒนพงษ์ 2-สี 398	
นายสุวิทย์ วัฒนพงษ์ 2-สี 398	
นายสุวิทย์ วัฒนพงษ์ 2-สี 398	
นายสุวิทย์ วัฒนพงษ์ 2-สี 398	
นายสุวิทย์ วัฒนพงษ์ 2-สี 398	

SANITARY ENGINEER	AUTHORIZED SIGNATURE
นายสุวิทย์ วัฒนพงษ์ 2-สี 398	
นายสุวิทย์ วัฒนพงษ์ 2-สี 398	
นายสุวิทย์ วัฒนพงษ์ 2-สี 398	
นายสุวิทย์ วัฒนพงษ์ 2-สี 398	
นายสุวิทย์ วัฒนพงษ์ 2-สี 398	

GENERAL NOTE
 1. THIS DRAWING IS THE PROPERTY OF ARCHITECTS 48 LIMITED OR ONE OF ITS AFFILIATES. IT IS TO BE RETURNED TO ARCHITECTS 48 LIMITED UPON DEMAND AND IS NOT TO BE USED EXCEPT IN CONNECTION WITH THE PROJECT FOR WHICH IT IS INTENDED.
 2. DO NOT SCALE THIS DRAWING. USE DIMENSIONS ONLY.
 ให้ใช้ค่าตัวเลขที่ระบุไว้เท่านั้น ห้ามวัดจากแบบ

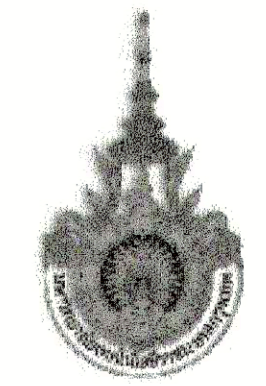
NO.	DESCRIPTION	BY	DATE
1	แบบแปลนอาคาร - แบบก่อสร้าง	www	30-08-13

DRAWING TITLE
ผังงานท่อน้ำ, ไฟฟ้าและควบคุมระบบปรับอากาศและระบายอากาศชั้น 3

CHECKED BY	ENGINEER	SIGNED	DRAWING NO.
CHK			M
ENG			2.04
DM			

DRAWN BY
 PRINTED DATE 30-08-13
 SCALE REF. FILE

ผังงานท่อน้ำ, ไฟฟ้าและควบคุมระบบปรับอากาศและระบายอากาศชั้น 3
 SCALE 1:200



PROJECT NUMBER RA-13-01
PROJECT NAME

อาคารแสดงนิทรรศการและการสอน
นันทนาการ จำนวน 1 หลัง

OWNER: **UTK** ราชมณฑล
กรุงเทพ

LOCATION:
เลขที่ 2 ถนนนางสีนัง แขวงทุ่งมหาเมฆ
เขตสาทร กรุงเทพมหานคร 10120

architects
regal
331/8 ซอยวิภาวดีรังสิต ซอยระพี
พหลโยธิน แขวงจตุจักร เขตจตุจักร กรุงเทพฯ 1000
TEL +66 (0) 2 192-0917
FAX +66 (0) 2 192-0918
E-MAIL: regalarchitects@gmail.com

บริษัท เรกา สถาปนิก จำกัด

ARCHITECT	AUTHORIZED SIGNATURE
นายสุวิทย์ พรหมพจน์ 2-ต.ช. 388	
นายวิชา กาญจน 2-ต.ช. 2272	
นายอภิสิทธิ์ วัฒนศิริวัฒน์ 2-ต.ช. 10742	
นายณัฐวัฒน์ วัฒนศิริวัฒน์ 2-ต.ช. 16276	
นายณัฐวัฒน์ วัฒนศิริวัฒน์ 2-ต.ช. 15972	

STRUCTURAL ENGINEER	
รองปลัด	นายณัฐวัฒน์ วัฒนศิริวัฒน์ 2-ต.ช. 3993
ปลัด	นายณัฐวัฒน์ วัฒนศิริวัฒน์ 2-ต.ช. 5665
วิศวกร	นายณัฐวัฒน์ วัฒนศิริวัฒน์ 2-ต.ช. 46746
วิศวกร	นายณัฐวัฒน์ วัฒนศิริวัฒน์ 2-ต.ช. 55033

วิศวกรผู้ตรวจแบบ และ รายการคำนวณโครงสร้าง	
กรรมการ	นายณัฐวัฒน์ วัฒนศิริวัฒน์ 2-ต.ช. 1021

ELECTRICAL ENGINEER	
วิศวกร	นายณัฐวัฒน์ วัฒนศิริวัฒน์ 2-ต.ช. 859
วิศวกร	นายณัฐวัฒน์ วัฒนศิริวัฒน์ 2-ต.ช. 4506

MECHANICAL ENGINEER	
วิศวกร	นายณัฐวัฒน์ วัฒนศิริวัฒน์ 2-ต.ช. 398
วิศวกร	นายณัฐวัฒน์ วัฒนศิริวัฒน์ 2-ต.ช. 1988

SANITARY ENGINEER	
วิศวกร	นายณัฐวัฒน์ วัฒนศิริวัฒน์ 2-ต.ช. 388
วิศวกร	นายณัฐวัฒน์ วัฒนศิริวัฒน์ 2-ต.ช. 205

GENERAL NOTE
1. THIS DRAWING IS THE PROPERTY OF ARCHITECTS 49 LIMITED OR ONE OF ITS AFFILIATES. IT IS ISSUED SUBJECT TO RETURN UPON DEMAND AND IS NOT TO BE USED EXCEPT IN CONNECTION WITH THE PROJECT FOR WHICH IT IS INTENDED.
2. DO NOT SCALE THIS DRAWING. USE FIGURED DIMENSIONS ONLY.
โปรดอ่านข้อกำหนดในได้อ่านก่อนนำตัวแบบไปใช้

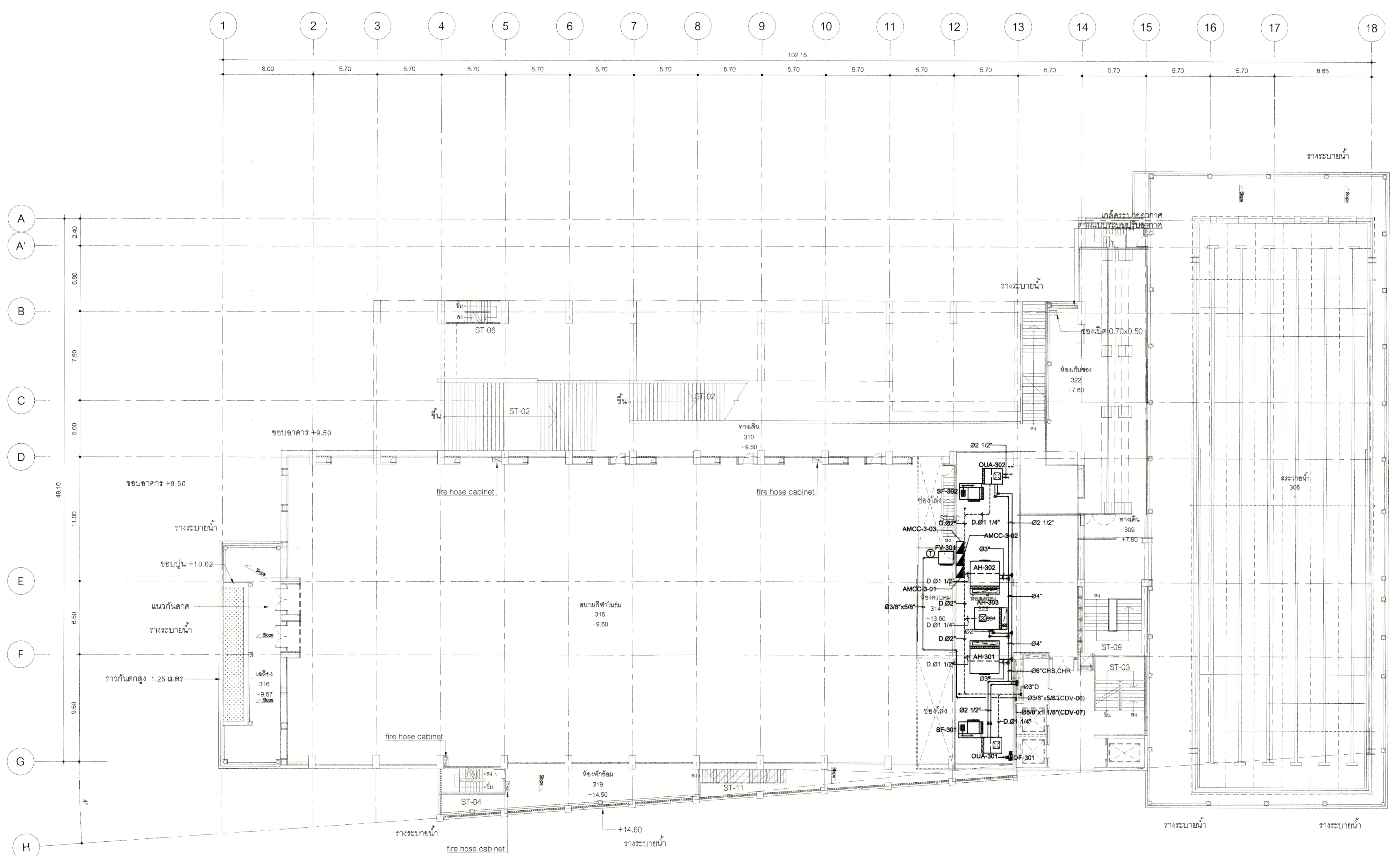
คณะกรรมการตรวจรับแบบ		AUTHORIZED SIGNATURE
1. นายสุวิทย์ วัฒนศิริวัฒน์	ประธานกรรมการ	
2. นายณัฐวัฒน์ วัฒนศิริวัฒน์	กรรมการ	
3. นายณัฐวัฒน์ วัฒนศิริวัฒน์	กรรมการ	
4. นายณัฐวัฒน์ วัฒนศิริวัฒน์	กรรมการ	
5. นายณัฐวัฒน์ วัฒนศิริวัฒน์	กรรมการ	
6. นายณัฐวัฒน์ วัฒนศิริวัฒน์	กรรมการ	
7. นายณัฐวัฒน์ วัฒนศิริวัฒน์	กรรมการ	
8. นายณัฐวัฒน์ วัฒนศิริวัฒน์	กรรมการ	
9. นายณัฐวัฒน์ วัฒนศิริวัฒน์	กรรมการ	
10. นายณัฐวัฒน์ วัฒนศิริวัฒน์	กรรมการ	
11. นายณัฐวัฒน์ วัฒนศิริวัฒน์	กรรมการ	
12. นายณัฐวัฒน์ วัฒนศิริวัฒน์	กรรมการ	
13. นายณัฐวัฒน์ วัฒนศิริวัฒน์	กรรมการ	

NO.	DESCRIPTION	BY	DATE
1	แบบแปลนสถาปัตย์ - แบบสุดท้าย	www	30-08-13

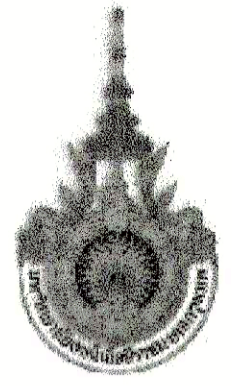
DRAWING TITLE
ผังงานท่อน้ำ, ไฟฟ้าและควบคุมระบบปรับอากาศและระบายอากาศชั้น 3M

CHECKED BY	ENGINEER	SIGNED	DRAWING NO.
CHK			M
ENG			2.05
DM			

DRAWN BY: www
PRINTED DATE: 30-08-13
SCALE: REF. FILE



ผังงานท่อน้ำ, ไฟฟ้าและควบคุมระบบปรับอากาศและระบายอากาศชั้น 3M
SCALE 1 : 200



PROJECT NUMBER RA-13-01

PROJECT NAME

อาคารแสดงนิทรรศการและการสอน
นันทนาการ จำนวน 1 หลัง

OWNER.

LTAK ราชมณฑล
กรุงเทพ

LOCATION.

เลขที่ 2 ถนนนางสีนัง แขวงทุ่งมหาเมฆ
เขตสาทร กรุงเทพมหานคร 10120

architects

regal architects

321/9 หมู่ 10 ซอยสุขุมวิท 111 ซอยสุขุมวิท 111
TEL: +66 (0) 2 90 0917
FAX: +66 (0) 2 90 0918
EMAIL: regalarchitects@gmail.com

บริษัท เรกา สถาปนิก จำกัด

ARCHITECT	AUTHORIZED SIGNATURE
นายสุวิทย์ พรหมเทพ	ว.ศ. 398
นายวิชาญ กาญจน	ว.ศ. 2872
นางสาวกัญญาพร วัฒนศิริ	ว.ศ. 10742
นายณัฐวัฒน์ วัฒนศิริ	ว.ศ. 18228
นายธนชาติ วัฒนศิริ	ว.ศ. 18872
นางสาวกัญญา วัฒนศิริ	

STRUCTURAL ENGINEER	AUTHORIZED SIGNATURE
รศ.ดร. กานดาพร วัฒนศิริ	ว.ศ. 3883
นายสุวิทย์ พรหมเทพ	ว.ศ. 3883
นายวิชาญ กาญจน	ว.ศ. 3883
นายณัฐวัฒน์ วัฒนศิริ	ว.ศ. 3883
นายธนชาติ วัฒนศิริ	ว.ศ. 3883
นางสาวกัญญา วัฒนศิริ	ว.ศ. 3883

วิศวกรตรวจสอบแบบ และ รายการคำนวณโครงสร้าง	AUTHORIZED SIGNATURE
รศ.ดร. กานดาพร วัฒนศิริ	ว.ศ. 1021

ELECTRICAL ENGINEER	AUTHORIZED SIGNATURE
นายวิชาญ กาญจน	ว.ศ. 4008
นายณัฐวัฒน์ วัฒนศิริ	ว.ศ. 4008

MECHANICAL ENGINEER	AUTHORIZED SIGNATURE
นายวิชาญ กาญจน	ว.ศ. 398
นายณัฐวัฒน์ วัฒนศิริ	ว.ศ. 1888

SANITARY ENGINEER	AUTHORIZED SIGNATURE
นายวิชาญ กาญจน	ว.ศ. 388
นายณัฐวัฒน์ วัฒนศิริ	ว.ศ. 205

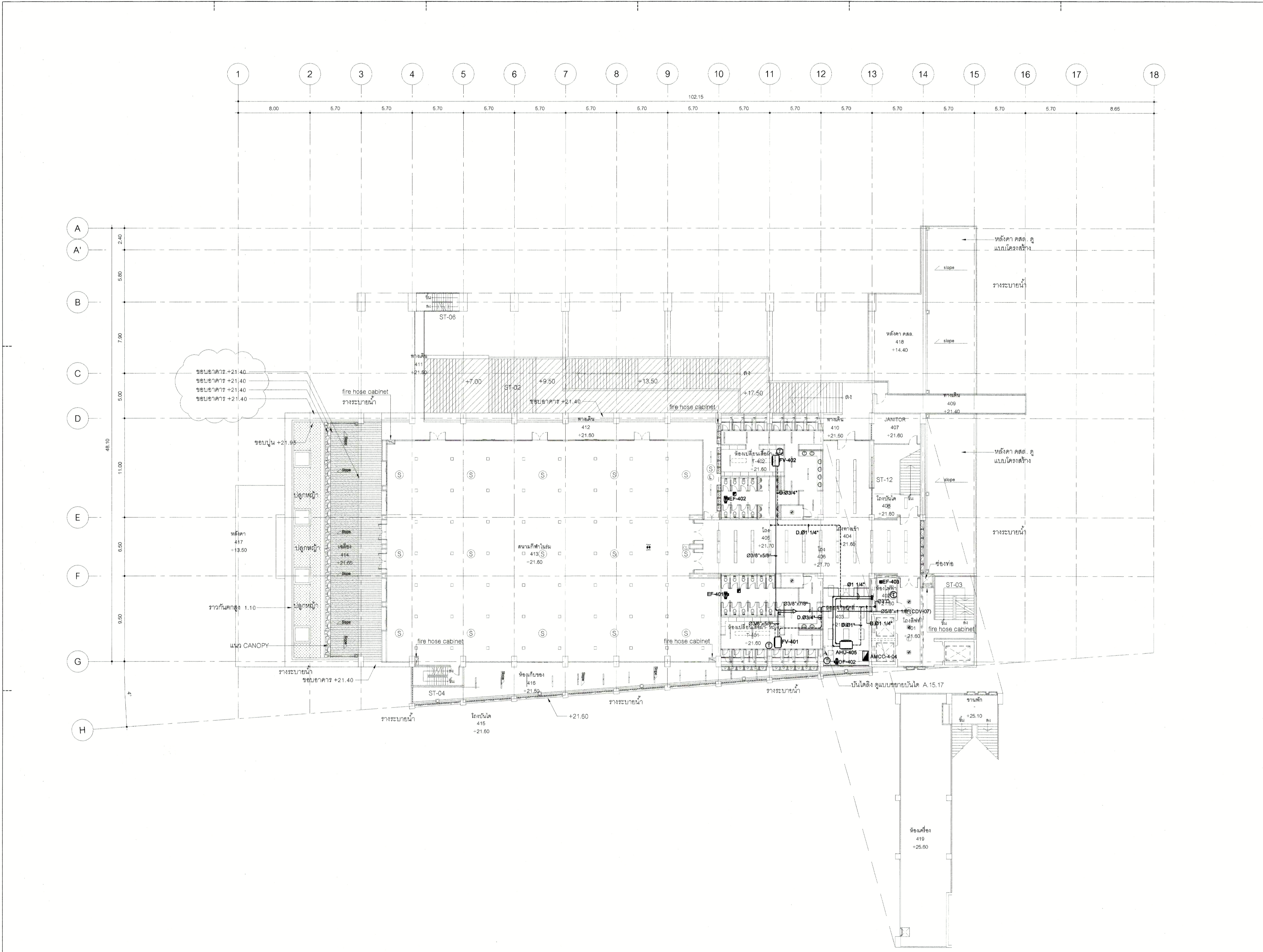
GENERAL NOTE
 1. THIS DRAWING IS THE PROPERTY OF ARCHITECTS 48 LIMITED OR ONE OF ITS APPLICANTS. IT IS TO BE RETURNED TO ARCHITECTS 48 LIMITED UPON COMPLETION AND IS NOT TO BE USED EXCEPT IN CONNECTION WITH THE PROJECT FOR WHICH IT IS INTENDED.
 2. DO NOT SCALE THIS DRAWING. USE FIGURED DIMENSIONS ONLY.
 ให้ใช้ค่าตัวเลขที่กำหนดไว้เท่านั้น ห้ามวัดจากแบบ

PERSONNEL	AUTHORIZED SIGNATURE
1. นายสุวิทย์ พรหมเทพ	ประธานกรรมการ
2. นายวิชาญ กาญจน	กรรมการ
3. นายณัฐวัฒน์ วัฒนศิริ	กรรมการ
4. นายธนชาติ วัฒนศิริ	กรรมการ
5. นายวิชาญ กาญจน	กรรมการ
6. นายณัฐวัฒน์ วัฒนศิริ	กรรมการ
7. นายธนชาติ วัฒนศิริ	กรรมการ
8. นายวิชาญ กาญจน	กรรมการ
9. นายณัฐวัฒน์ วัฒนศิริ	กรรมการ
10. นายธนชาติ วัฒนศิริ	กรรมการ
11. นายวิชาญ กาญจน	กรรมการ
12. นายณัฐวัฒน์ วัฒนศิริ	กรรมการ
13. นายธนชาติ วัฒนศิริ	กรรมการ

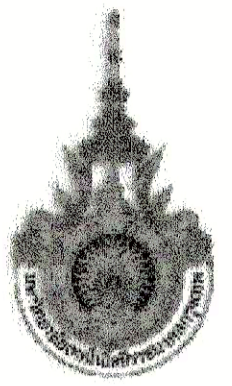
NO.	DESCRIPTION	BY	DATE
1	แบบแปลนอาคาร - แบบก่อสร้าง	www	30-08-13

DRAWING TITLE
ผังงานท่อน้ำ, ไฟฟ้าและควบคุมระบบปรับอากาศและระบายอากาศชั้น 4

CHECKED BY	ENGINEER	SIGNED	DRAWING NO.
CHK			M
ENG			2.06
DM			
DRAWN BY			SCALE
PRINTED DATE	30-08-13		REF. FILE



SCALE 1 : 200



PROJECT NUMBER RA-13-01
PROJECT NAME

อาคารแสดงนิทรรศการและการสอน
นันทนาการ จำนวน 1 หลัง

OWNER: **UTK** กรุงเทพมหานคร

LOCATION: เลขที่ 2 ถนนนางลิ้นจี่ แขวงทุ่งมหาเมฆ เขตสาทร กรุงเทพมหานคร 10120

architects
rega
3008 หมู่บ้านพารากัน ถนนสุขุมวิท กรุงเทพฯ 10110
TEL +66 (0)2 192-0917
FAX +66 (0)2 192-0918
E-MAIL regaarchitects@yahoo.com

บริษัท เรกา สถาปนิก จำกัด

ARCHITECT	AUTHORIZED SIGNATURE
นายสุวิทย์ พงษ์พันธ์ุ 2-คต. 398	
นายวิชาญ ภาณุเกษม 2-คต. 2972	
นางสาวกัญญาภัค วัฒนศิริภาพ 2-คต. 10742	
นายณัฐวัฒน์ อรุณรัตน์ 2-คต. 10275	
นายธนชาติ นาควัฒน์ 2-คต. 19872	

STRUCTURAL ENGINEER	
นายอนุชิต วัฒนพงษ์ 2-คต. 3963	
นายสมิทธิ์ ศรีนาคสุวรรณ 2-คต. 5665	
นายณัฐวัฒน์ อรุณรัตน์ 2-คต. 10275	
นายวิชาญ ภาณุเกษม 2-คต. 2972	

วิศวกรผู้ตรวจแบบ และ รายการคำนวณโครงสร้าง	
นายณัฐวัฒน์ อรุณรัตน์ 2-คต. 10275	

ELECTRICAL ENGINEER	
นายณัฐวัฒน์ อรุณรัตน์ 2-คต. 10275	
นายวิชาญ ภาณุเกษม 2-คต. 2972	

MECHANICAL ENGINEER	
นายวิชาญ ภาณุเกษม 2-คต. 2972	
นายธนชาติ นาควัฒน์ 2-คต. 19872	

SANITARY ENGINEER	
นายวิชาญ ภาณุเกษม 2-คต. 2972	
นายณัฐวัฒน์ อรุณรัตน์ 2-คต. 10275	

GENERAL NOTE
1. THIS DRAWING IS THE PROPERTY OF ARCHITECTS 48 LIMITED OR ONE OF ITS AFFILIATES. IT IS ISSUED SUBJECT TO RETURN UPON DEMAND AND IS NOT TO BE USED EXCEPT IN CONNECTION WITH THE PROJECT FOR WHICH IT IS INTENDED.
2. DO NOT SCALE THIS DRAWING. USE FIGURED DIMENSIONS ONLY.
โปรดใช้ตามตัวเลขที่ระบุไว้เท่านั้น ห้ามวัดจากแบบ

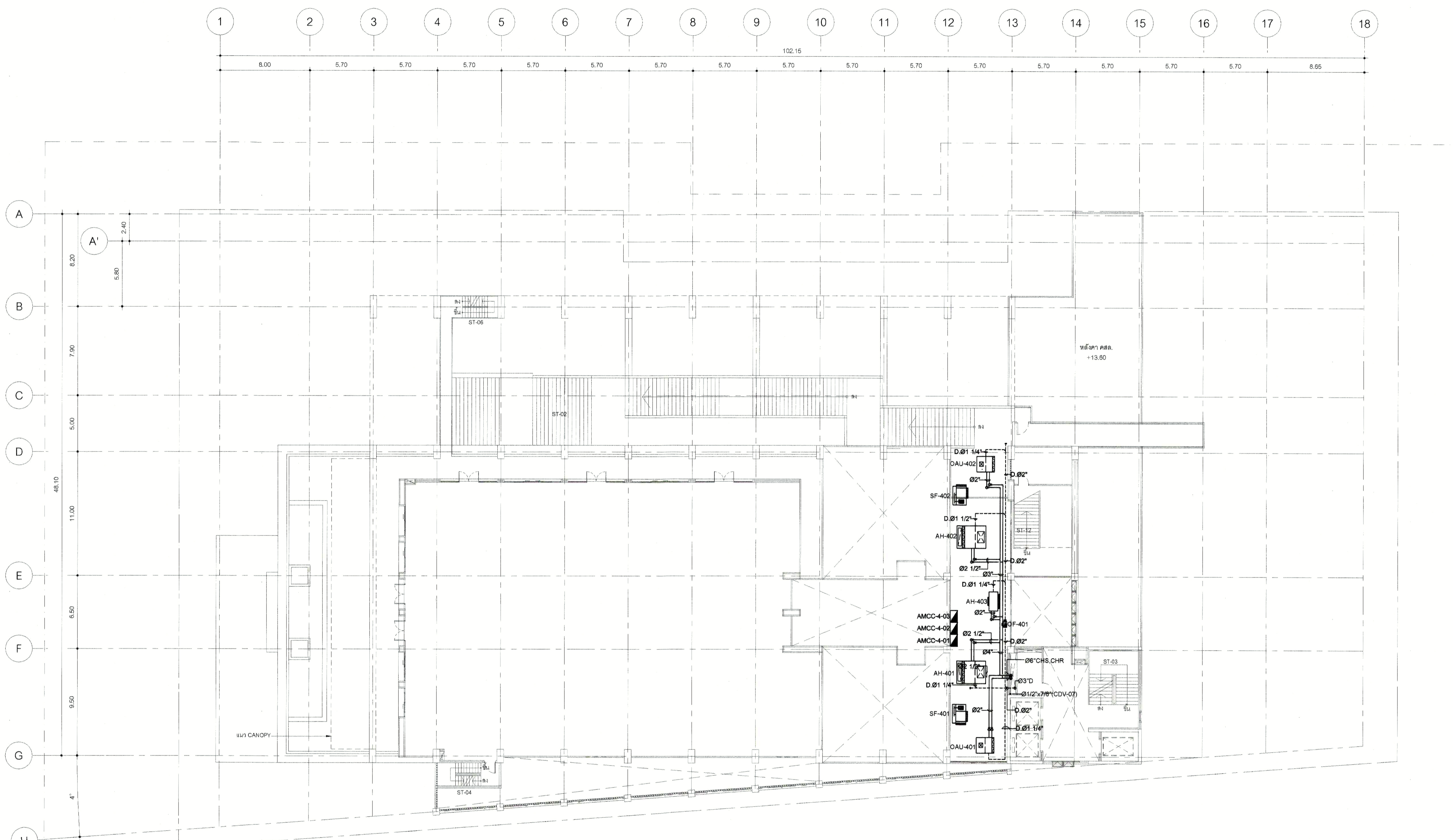
คณะกรรมการตรวจรับแบบ	AUTHORIZED SIGNATURE
1. นายสุวิทย์ พงษ์พันธ์ุ ประธานกรรมการ	
2. นายวิชาญ ภาณุเกษม กรรมการ	
3. นายณัฐวัฒน์ อรุณรัตน์ กรรมการ	
4. นายวิชาญ ภาณุเกษม กรรมการ	
5. นายธนชาติ นาควัฒน์ กรรมการ	
6. นายวิชาญ ภาณุเกษม กรรมการ	
7. นายธนชาติ นาควัฒน์ กรรมการ	
8. นายวิชาญ ภาณุเกษม กรรมการ	
9. นายวิชาญ ภาณุเกษม กรรมการ	
10. นายวิชาญ ภาณุเกษม กรรมการ	
11. นายวิชาญ ภาณุเกษม กรรมการ	
12. นายวิชาญ ภาณุเกษม กรรมการ	
13. นายวิชาญ ภาณุเกษม กรรมการ	

ISSUE/REVISION	NO.	DESCRIPTION	BY	DATE
	1	แบบแปลนอาคาร - แบบก่อสร้าง	www	30-08-13

DRAWING TITLE
ผังงานท่อน้ำ, ไฟฟ้าและควบคุมระบบปรับอากาศและระบายอากาศชั้น 4M
ระบบปรับอากาศระบายอากาศชั้น 4M

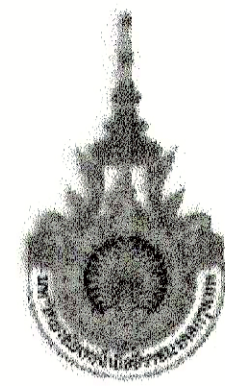
CHECKED BY	ENGINEER	SIGNED	DRAWING NO.
CHK			M
ENG			2.07
DM			

DRAWN BY: www
PRINTED DATE: 30-08-13
SCALE: REF. FILE



ผังงานท่อน้ำ, ไฟฟ้าและควบคุมระบบปรับอากาศและระบายอากาศชั้น 4M
SCALE

1 : 200



PROJECT NUMBER RA-13-01

PROJECT NAME

อาคารแสดงนิทรรศการและการสอน
นันทนาการ จำนวน 1 หลัง

OWNER: **UTK** ราชมงคล
กรุงเทพ

LOCATION:
เลขที่ 2 ถนนนางสีน้ แขวงทุ่งมหาเมฆ
เขตสาทร กรุงเทพมหานคร 10120

architects
rega
508 หมู่ 10 ซอยสุขุมวิท 111 กรุงเทพฯ 10110
TEL: +66 (0) 2192-2917
FAX: +66 (0) 2192-2918
E-MAIL: regaarchitects@yahoo.com

บริษัท เรกา สถาปนิก จำกัด

ARCHITECT	AUTHORIZED SIGNATURE
นายสุวิทย์ พรหมเทพ	ว.ศ.ช. 398
นายสุวิทย์ พรหมเทพ	ว.ศ.ช. 2972
นายสุวิทย์ พรหมเทพ	ว.ศ.ช. 10742
นายสุวิทย์ พรหมเทพ	ว.ศ.ช. 16278
นายสุวิทย์ พรหมเทพ	ว.ศ.ช. 15872

STRUCTURAL ENGINEER	AUTHORIZED SIGNATURE
ว.ศ.ช. กฤษณะวณิช ศ.ศ. 3693	
นายสุวิทย์ พรหมเทพ	ว.ศ.ช. 2972
นายสุวิทย์ พรหมเทพ	ว.ศ.ช. 10742
นายสุวิทย์ พรหมเทพ	ว.ศ.ช. 16278
นายสุวิทย์ พรหมเทพ	ว.ศ.ช. 15872

ELECTRICAL ENGINEER	AUTHORIZED SIGNATURE
ว.ศ.ช. วิเศษศักดิ์	ว.ศ.ช. 1021

MECHANICAL ENGINEER	AUTHORIZED SIGNATURE
ว.ศ.ช. วิเศษศักดิ์	ว.ศ.ช. 4508

SANITARY ENGINEER	AUTHORIZED SIGNATURE
ว.ศ.ช. วิเศษศักดิ์	ว.ศ.ช. 205

GENERAL NOTE
1. THIS DRAWING IS THE PROPERTY OF ARCHITECTS 48 LIMITED OR ONE OF ITS AFFILIATES. IT IS ISSUED SUBJECT TO RETURN UPON DEMAND, AND IS NOT TO BE USED EXCEPT IN CONNECTION WITH THE PROJECT FOR WHICH IT IS INTENDED.
2. DO NOT SCALE THIS DRAWING. USE DIMENSIONS ONLY.

PERSONS IN CHARGE	AUTHORIZED SIGNATURE
1. นายสุวิทย์ พรหมเทพ	สถาปนิก
2. นายสุวิทย์ พรหมเทพ	สถาปนิก
3. นายสุวิทย์ พรหมเทพ	สถาปนิก
4. นายสุวิทย์ พรหมเทพ	สถาปนิก
5. นายสุวิทย์ พรหมเทพ	สถาปนิก
6. นายสุวิทย์ พรหมเทพ	สถาปนิก
7. นายสุวิทย์ พรหมเทพ	สถาปนิก
8. นายสุวิทย์ พรหมเทพ	สถาปนิก
9. นายสุวิทย์ พรหมเทพ	สถาปนิก
10. นายสุวิทย์ พรหมเทพ	สถาปนิก
11. นายสุวิทย์ พรหมเทพ	สถาปนิก
12. นายสุวิทย์ พรหมเทพ	สถาปนิก
13. นายสุวิทย์ พรหมเทพ	สถาปนิก

ISSUE/REVISION	
NO. DESCRIPTION BY DATE	
1. แก้ไขแบบแปลน - แก้ไข	www 30-08-13

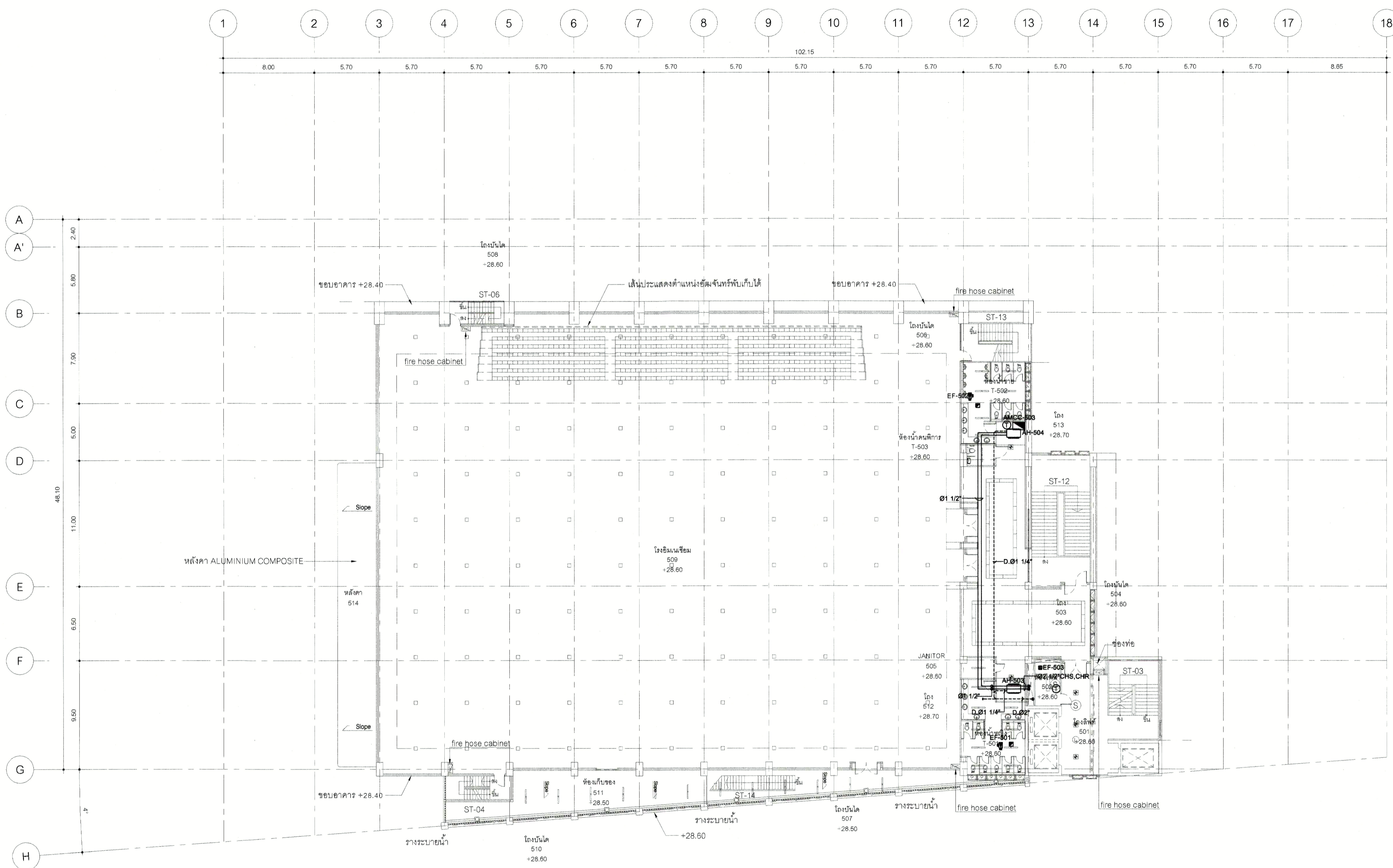
CHECKED BY	ENGINEER	SIGNED	DRAWING NO.
CHK			M
ENG			2.08
DM			

DRAWN BY	PRINTED DATE	SCALE	REF. FILE
	30-08-13		

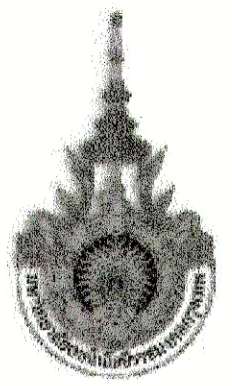
DRAWING TITLE
ผังงานท่อน้ำ, ไฟฟ้าและควบคุมระบบปรับอากาศและระบายอากาศชั้น 5

CHECKED BY	ENGINEER	SIGNED	DRAWING NO.
CHK			M
ENG			2.08
DM			

DRAWN BY	PRINTED DATE	SCALE	REF. FILE
	30-08-13		



SCALE 1:200
ผังงานท่อน้ำ, ไฟฟ้าและควบคุมระบบปรับอากาศและระบายอากาศชั้น 5



PROJECT NUMBER RA-13-01
PROJECT NAME

อาคารแสดงนิทรรศการและการสอน
นันทนาการ จำนวน 1 หลัง

OWNER: **UTK** ราชมณฑล
กรุงเทพ

LOCATION:
เลขที่ 2 ถนนนางสีห์ แขวงทุ่งมหาเมฆ
เขตสาทร กรุงเทพมหานคร 10120

architects
regal
33/08 หมู่บ้านสวนนิเวศน์รังษี
ต.บางนา เขตสาทร กรุงเทพฯ 10130
TEL: +66 (0) 2152-0917
FAX: +66 (0) 2152-0916
E-MAIL: regal@regalarchitect.com

บริษัท เรชา สถาปนิก จำกัด

ARCHITECT	AUTHORIZED SIGNATURE
นายสุวิทย์ วัฒนพงศ์ 2-คต. 388	
นายวิชา ภาณุมาศ 2-คต. 2372	
นายอภิสิทธิ์ วัฒนศิริวัฒน์ 2-คต. 10742	
นายณัฐวัฒน์ วัฒนศิริวัฒน์ 2-คต. 10275	
นายสมชาย วัฒนศิริวัฒน์ 2-คต. 19872	

STRUCTURAL ENGINEER	
นายสมชาย วัฒนศิริวัฒน์ 2-คต. 3893	
นายสมชาย วัฒนศิริวัฒน์ 2-คต. 5665	
นายสมชาย วัฒนศิริวัฒน์ 2-คต. 46746	
นายสมชาย วัฒนศิริวัฒน์ 2-คต. 55033	

วิศวกรผู้ตรวจแบบ และ รายการคำนวณโครงสร้าง	
นายสมชาย วัฒนศิริวัฒน์ 2-คต. 1021	

ELECTRICAL ENGINEER	
นายสมชาย วัฒนศิริวัฒน์ 2-คต. 809	
นายสมชาย วัฒนศิริวัฒน์ 2-คต. 4506	

MECHANICAL ENGINEER	
นายสมชาย วัฒนศิริวัฒน์ 2-คต. 308	
นายสมชาย วัฒนศิริวัฒน์ 2-คต. 1988	

SANITARY ENGINEER	
นายสมชาย วัฒนศิริวัฒน์ 2-คต. 388	
นายสมชาย วัฒนศิริวัฒน์ 2-คต. 205	

GENERAL NOTE
1. THIS DRAWING IS THE PROPERTY OF ARCHITECTS AS LIMITED OR ONE OF ITS APPLIANCES IS TO BE USED SUBJECT TO REGULATION SCHEMES AND IS NOT TO BE USED EXCEPT IN CONNECTION WITH THE PROJECT FOR WHICH IT IS INTENDED.
2. DO NOT SCALE THIS DRAWING. USE DIMENSIONS ONLY.
3. ไฟฟ้าและเครื่องปรับอากาศในชั้นนี้ ห้ามใช้ตามแบบ

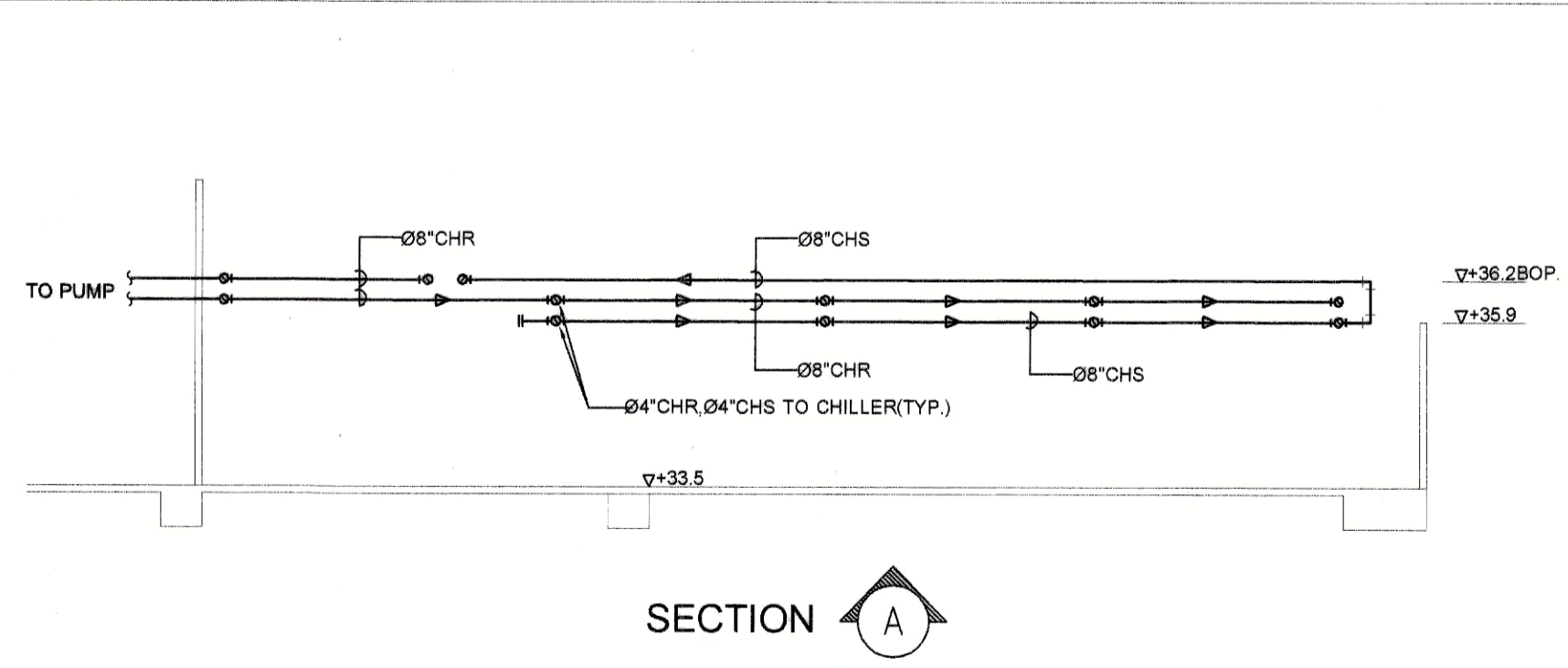
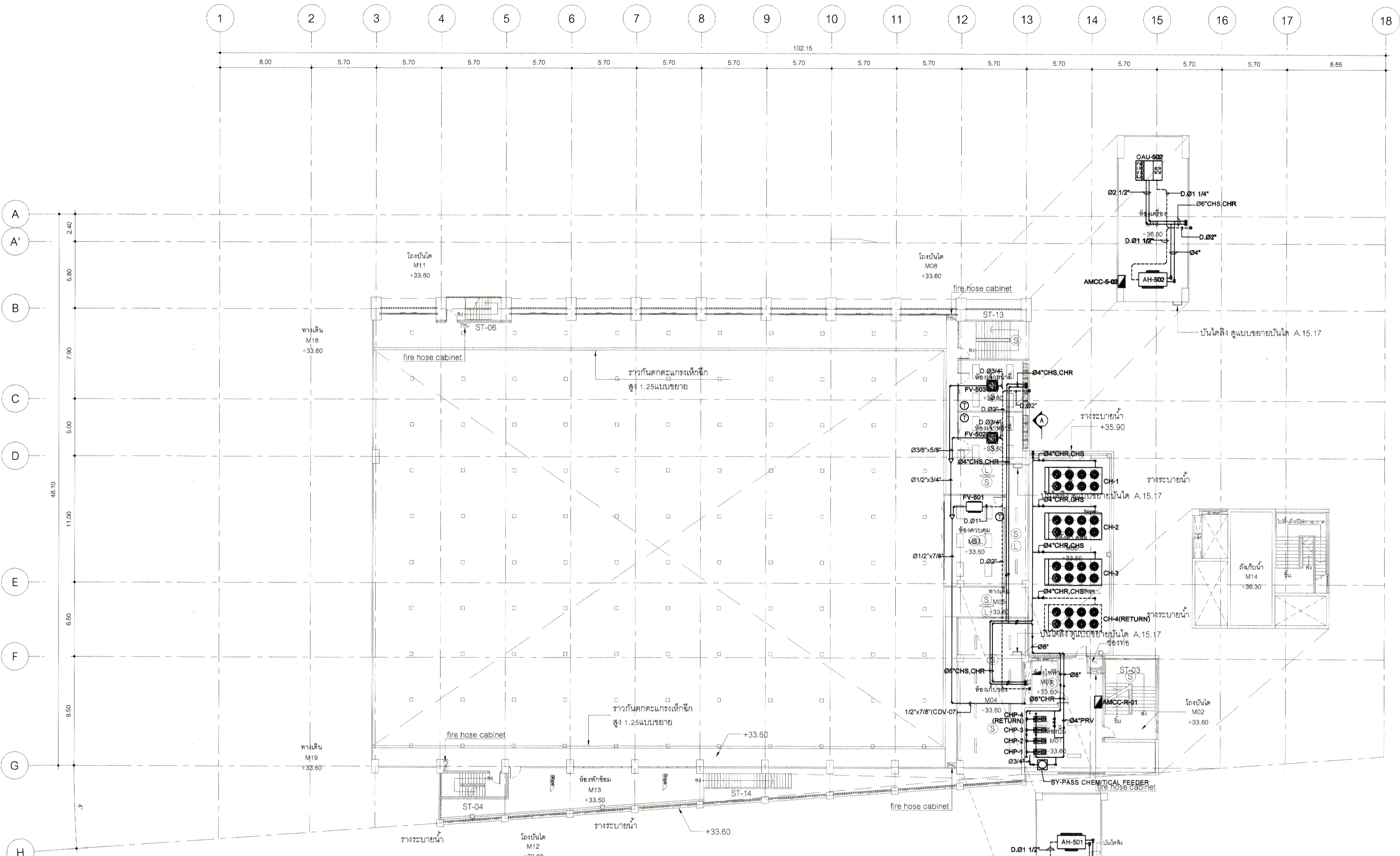
NO.	DESCRIPTION	BY	DATE
1	แบบแปลนระบบน้ำ - แบบครั้งที่ 1	www	30-08-13

NO.	DESCRIPTION	BY	DATE
1	แบบแปลนระบบน้ำ - แบบครั้งที่ 1	www	30-08-13

DRAWING TITLE
ผังงานท่อน้ำ, ไฟฟ้าและควบคุมระบบปรับอากาศและระบายอากาศชั้นที่ MAZZANINE
ระบบปรับอากาศระบายอากาศชั้นที่ MAZZANINE

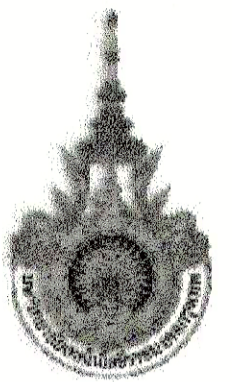
CHECKED BY	ENGINEER	SIGNED	DRAWING NO.
CHK			M
ENG			2.09
DM			

DRAWN BY	PRINTED DATE	SCALE	REF. FILE
	30-08-13		



ผังงานท่อน้ำ, ไฟฟ้าและควบคุมระบบปรับอากาศและระบายอากาศชั้นที่ MAZZANINE
SCALE

1 : 200



PROJECT NUMBER RA-13-01
PROJECT NAME

อาคารแสดงนิทรรศการและการสอน
นันทนาการ จำนวน 1 หลัง

OWNER: **UTK** ราชชมคิด
กรุงเทพ

LOCATION:
เลขที่ 2 ถนนนางสีห์ แขวงทุ่งนวม
เขตสาทร กรุงเทพมหานคร 10120

architects
regal
3049 หมู่ 11 ตำบลวัดใหม่ศรีนครินทร์
อำเภอเมือง จังหวัดนนทบุรี +1000
TEL: +66 (0) 2 192-0917
FAX: +66 (0) 2 192-0918
E-MAIL: regalarchitects@gmail.com

บริษัท เรกา สถาปนิก จำกัด

ARCHITECT	AUTHORIZED SIGNATURE
นายสุวิทย์ วัฒนพันธ์ 3-01 388	
นายวิชา กาญจนะ 8-01 2372	
นายศุภมิตรพันธ์ พิเศษสุภาพ 8-01 10742	
นายณัฐวัฒน์ ฐนพงศ์ 8-01 16278	
นายณัฐชาติ ฐนพงศ์ 8-01 15872	

STRUCTURAL ENGINEER	
ระดับ ภาณุพนมวิชัย 06 3693	
บุญเสริม ศรีนันทสุวรรณ 06 5665	
อัคริณ สุภโทยุทธ์ 06 46748	
ศิรวิชญ์ นามวัฒน์ 06 55033	

วิศวกรตรวจแบบ และ รายการคำนวณ โครงสร้าง	
ธรรมบุญ แสงชัยโย 06 1021	

ELECTRICAL ENGINEER	
ภานิด โฉมตาชานา 06 859	
ธนภุค วิมลสมบูรณ์ 06 4508	

MECHANICAL ENGINEER	
สุทธพร จันทพวง 06 398	
สมพร พิเศษนิพนธ์กุล 06 1958	

SANITARY ENGINEER	
กมลวรรณ วาณิชกุล 04 388	
อัคริณ สุภโทยุทธ์ 06 205	

GENERAL NOTE
1. THIS DRAWING IS THE PROPERTY OF ARCHITECTS 48 LIMITED OR ONE OF ITS AFFILIATES. IT IS ISSUED SUBJECT TO RETURN UPON DEMAND AND IS NOT TO BE USED EXCEPT IN CONNECTION WITH THE PROJECT FOR WHICH IT IS INTENDED.
2. DO NOT SCALE THIS DRAWING. USE DIMENSIONS ONLY.
ให้ใช้ตัวพิมพ์ที่ตามต้นฉบับเท่านั้น ห้ามคัดลอกแบบ

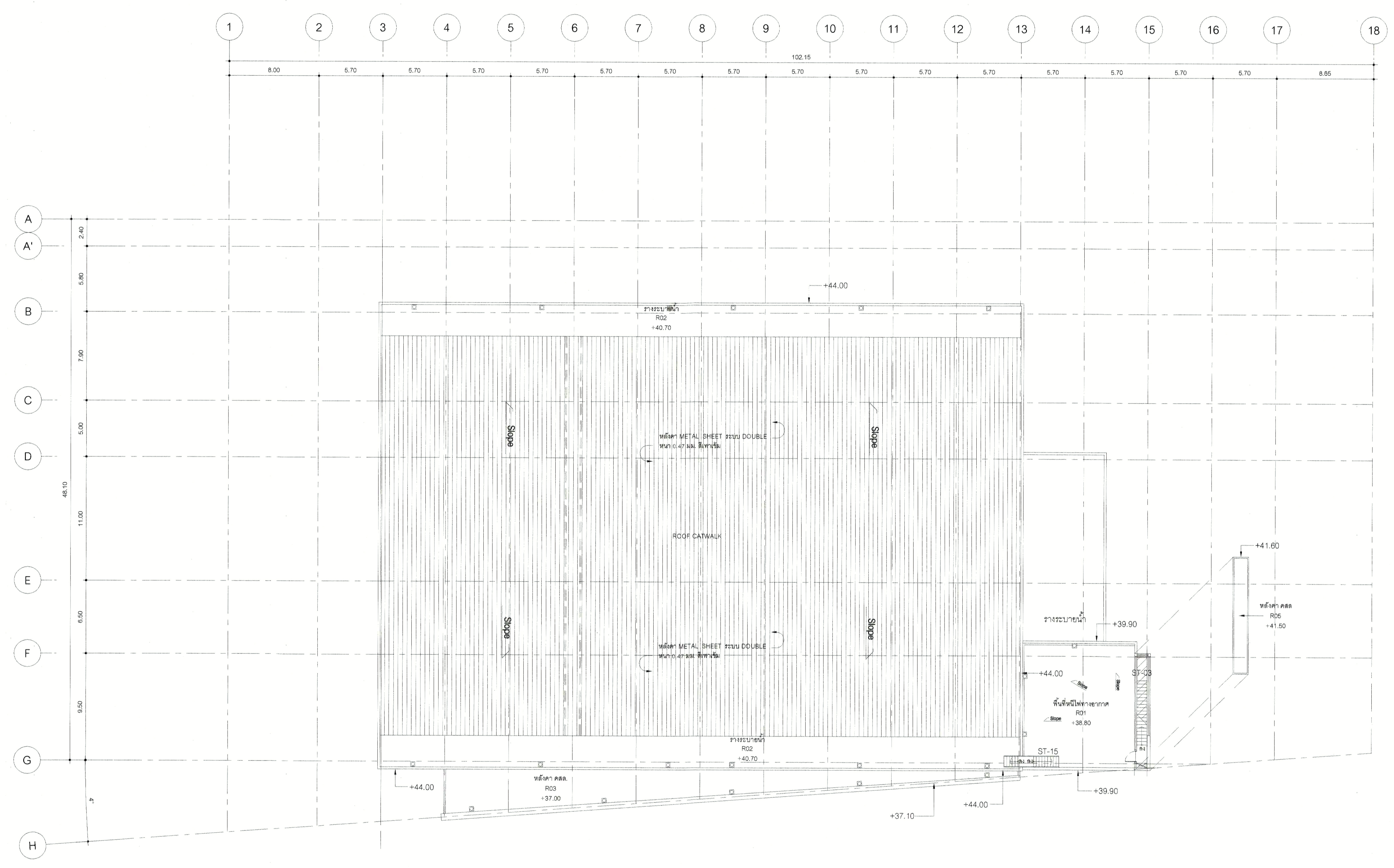
คณะกรรมการตรวจรับแบบ		AUTHORIZED SIGNATURE
1. นายสุวิทย์ วัฒนพันธ์	ประธานกรรมการ	
2. นายวิชา กาญจนะ	กรรมการ	
3. นายสุวิทย์ พิเศษสุภาพ	กรรมการ	
4. นายณัฐวัฒน์ ฐนพงศ์	กรรมการ	
5. นายณัฐชาติ ฐนพงศ์	กรรมการ	
6. นายณัฐวัฒน์ ฐนพงศ์	กรรมการ	
7. นายศุภมิตรพันธ์ พิเศษสุภาพ	กรรมการ	
8. นายวิชา กาญจนะ	กรรมการ	
9. นายศุภมิตรพันธ์ พิเศษสุภาพ	กรรมการ	
10. นายณัฐวัฒน์ ฐนพงศ์	กรรมการ	
11. นายณัฐชาติ ฐนพงศ์	กรรมการ	
12. นายณัฐวัฒน์ ฐนพงศ์	กรรมการ	
13. นายณัฐชาติ ฐนพงศ์	กรรมการและประธาน	

ISSUE/REVISION			
NO.	DESCRIPTION	BY	DATE
1	แบบแปลนอาคาร - แบบก่อสร้าง	www	30-08-13

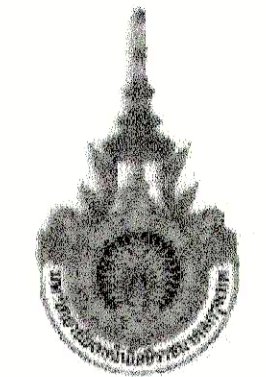
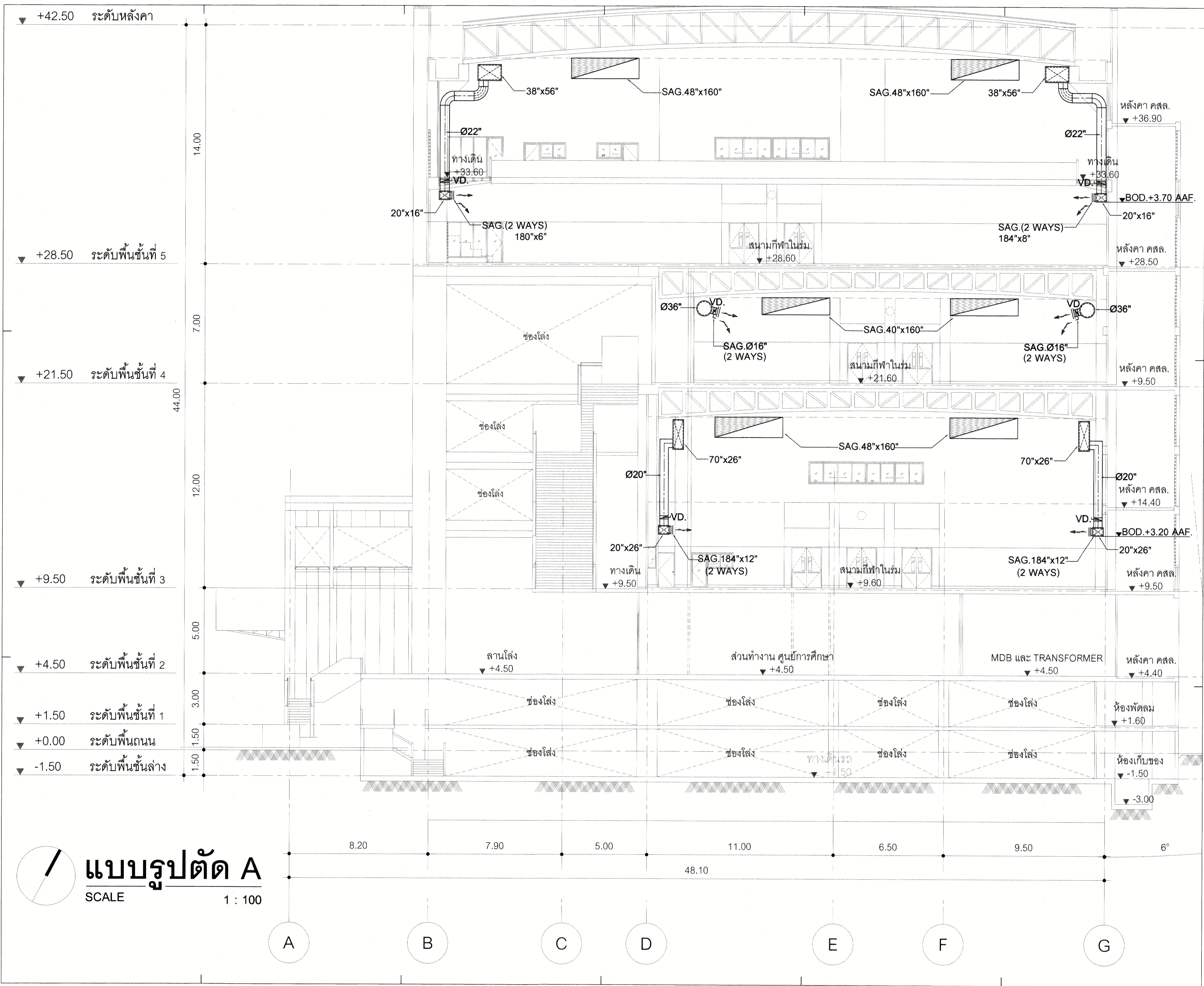
DRAWING TITLE
ผังงานท่อน้ำ, ไฟฟ้าและควบคุมระบบปรับอากาศและระบายอากาศชั้นหลังคา
ระบบปรับอากาศระบายอากาศชั้นหลังคา

CHECKED BY		DRAWING NO.
ENGINEER	SIGNED	
CHK		M
ENG		2.10
DM		

DRAWN BY: www
PRINTED DATE: 30-08-13
SCALE: REF. FILE



ผังงานท่อน้ำ, ไฟฟ้าและควบคุมระบบปรับอากาศและระบายอากาศชั้นหลังคา
SCALE 1:200



PROJECT NUMBER RA-13-01
 PROJECT NAME อาคารแสดงนิทรรศการและการสอน
 นันทนาการ จำนวน 1 หลัง
 OWNER: UTK กรุงเทพมหานคร
 LOCATION: เลขที่ 2 ถนนนางลิ้นจี่ แขวงทุ่งมหาเมฆ เขตสาทร กรุงเทพมหานคร 10120

architects
regal
 บริษัท เรกา สถาปนิก จำกัด

ARCHITECT	AUTHORIZED SIGNATURE
นายสุวิทย์ วัฒนพันธ์ ๖-๓๓ 388	
นางสาวกัญญา กาญจน ๘-๓๓ 2872	
นายอัษฎินทร์ ชูศรี ๙-๓๓ 10742	
นายสมชาติ นนทวง ๙-๓๓ 16278	
นางสาววิภาดา ศิวะพันธ์ ๙-๓๓ 19872	

STRUCTURAL ENGINEER	AUTHORIZED SIGNATURE
ระดับ ภาณุมาศ ๓๘ 3693	
บุญเสริม ศรีศิริธรรม ๓๘ 5685	
อัฒินทร์ สุวิทย์ ๓๘ 46748	
ศิริชัย พงษ์พันธ์ ๓๘ 95033	

วิศวกรตรวจสอบแบบ และ รายการคำนวณโครงสร้าง
 ธรรมบุญ แดงชัย ๓๘ 1021

ELECTRICAL ENGINEER	AUTHORIZED SIGNATURE
ภานิด นิตยมาศ ๓๘ 889	
ธนากร นนทวง ๓๘ 4556	

MECHANICAL ENGINEER	AUTHORIZED SIGNATURE
สุภากร จิตจางาน ๓๘ 398	
ธนากร นนทวง ๓๘ 1958	

SANITARY ENGINEER	AUTHORIZED SIGNATURE
ศศิธรณ วาณิชชุก ๓๘ 368	
อัฒินทร์ ศิวะพันธ์ ๓๘ 205	

GENERAL NOTE
 1. THIS DRAWING IS THE PROPERTY OF ARCHITECTS 48 LIMITED OR ONE OF ITS AFFILIATES. IT IS ISSUED SUBJECT TO THE TERMS AND CONDITIONS AND IS NOT TO BE USED EXCEPT IN CONNECTION WITH THE PROJECT FOR WHICH IT IS INTENDED.
 2. DO NOT SCALE THIS DRAWING. USE FIGURED DIMENSIONS ONLY.
 ให้ใช้ตัวเลขที่เขียนในแบบไว้เท่านั้น ห้ามวัดจากแบบ

คณะกรรมการตรวจรับแบบ	AUTHORIZED SIGNATURE
1. นายสุวิทย์ อัฒินทร์ ประธานกรรมการ	
2. นายสุวิทย์ วัฒนพันธ์ กรรมการ	
3. นายสุวิทย์ วัฒนพันธ์ กรรมการ	
4. นายสุวิทย์ วัฒนพันธ์ กรรมการ	
5. นายสุวิทย์ วัฒนพันธ์ กรรมการ	
6. นายสุวิทย์ วัฒนพันธ์ กรรมการ	
7. นายสุวิทย์ วัฒนพันธ์ กรรมการ	
8. นายสุวิทย์ วัฒนพันธ์ กรรมการ	
9. นายสุวิทย์ วัฒนพันธ์ กรรมการ	
10. นายสุวิทย์ วัฒนพันธ์ กรรมการ	
11. นายสุวิทย์ วัฒนพันธ์ กรรมการ	
12. นายสุวิทย์ วัฒนพันธ์ กรรมการ	
13. นายสุวิทย์ วัฒนพันธ์ กรรมการ	

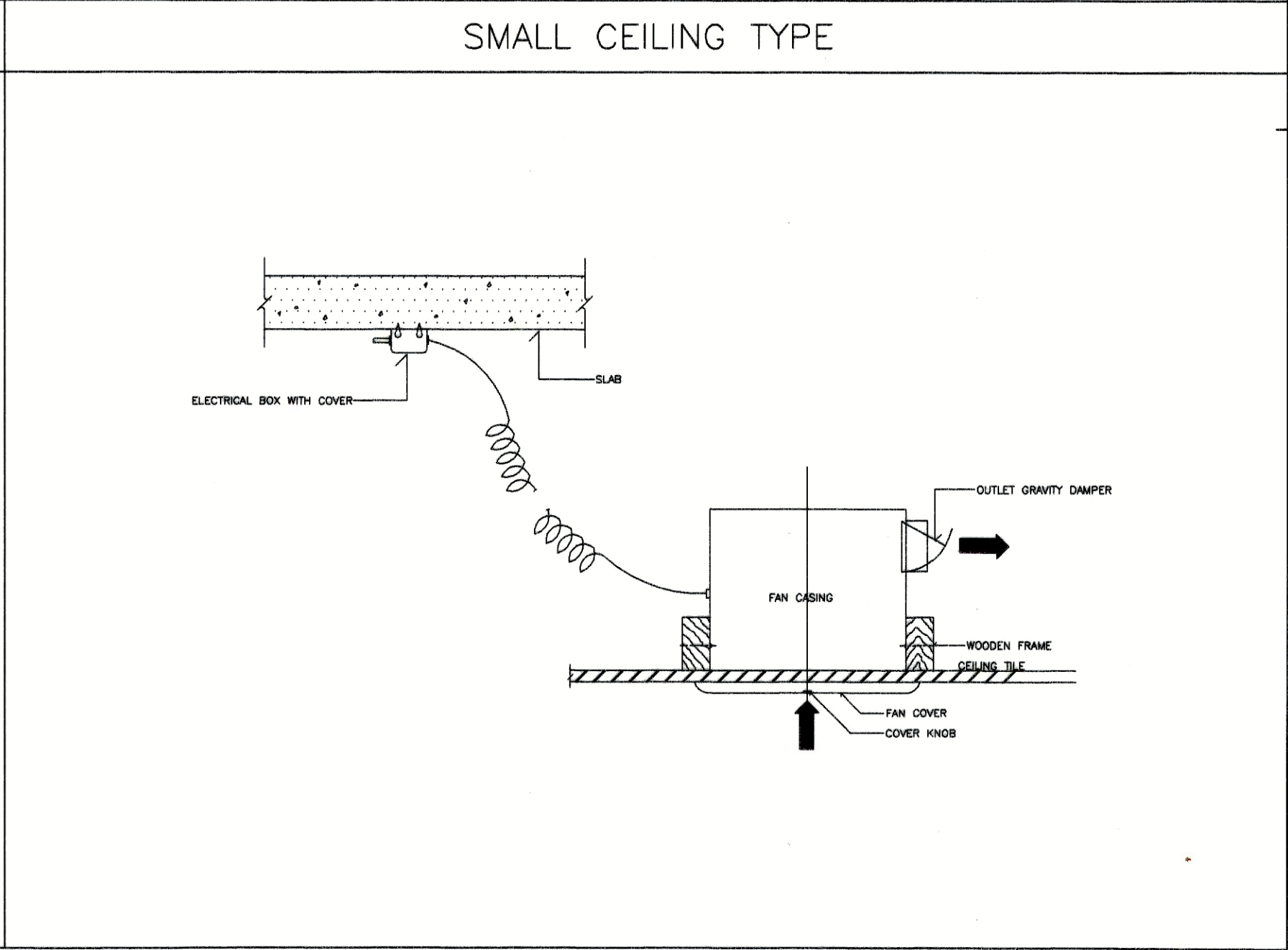
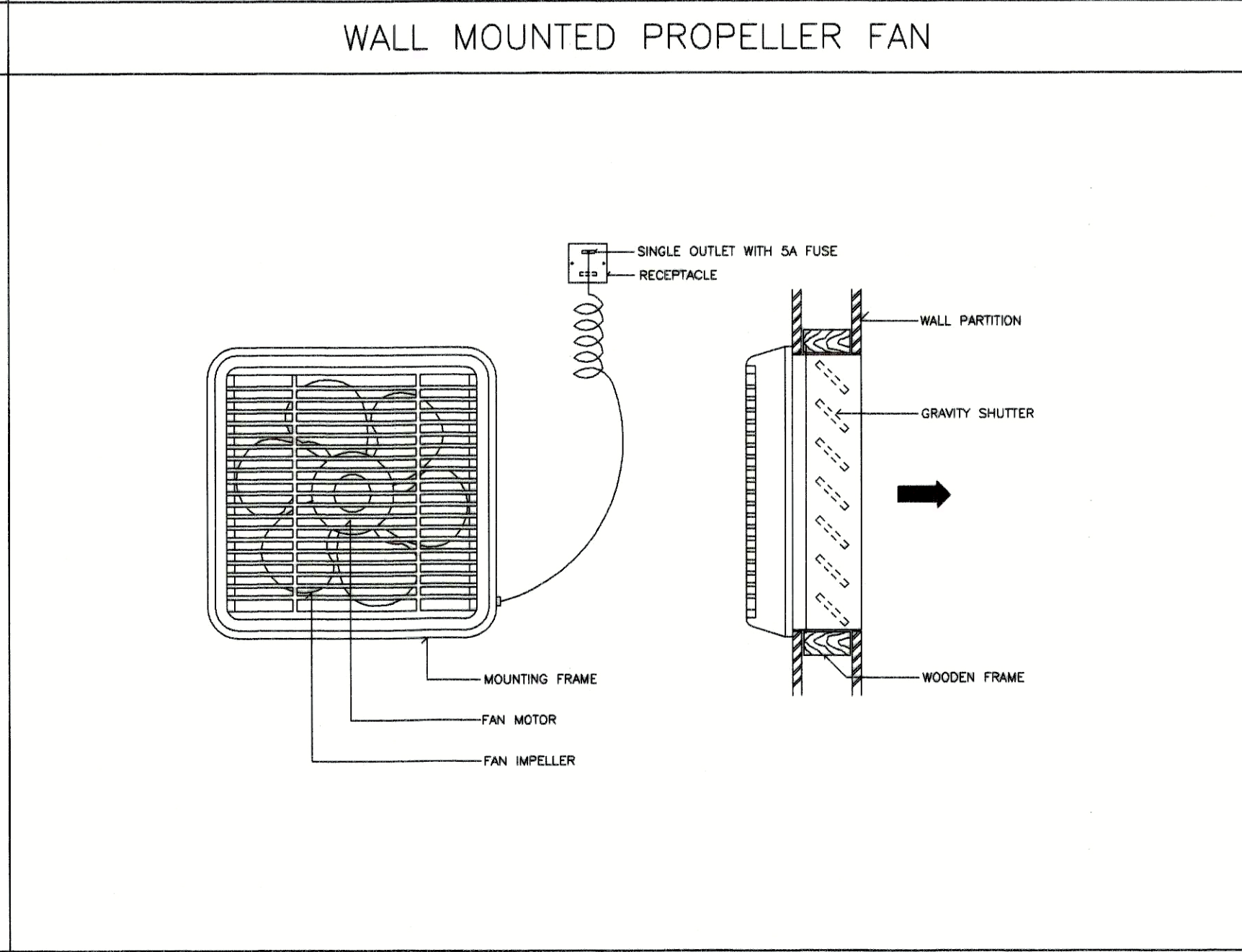
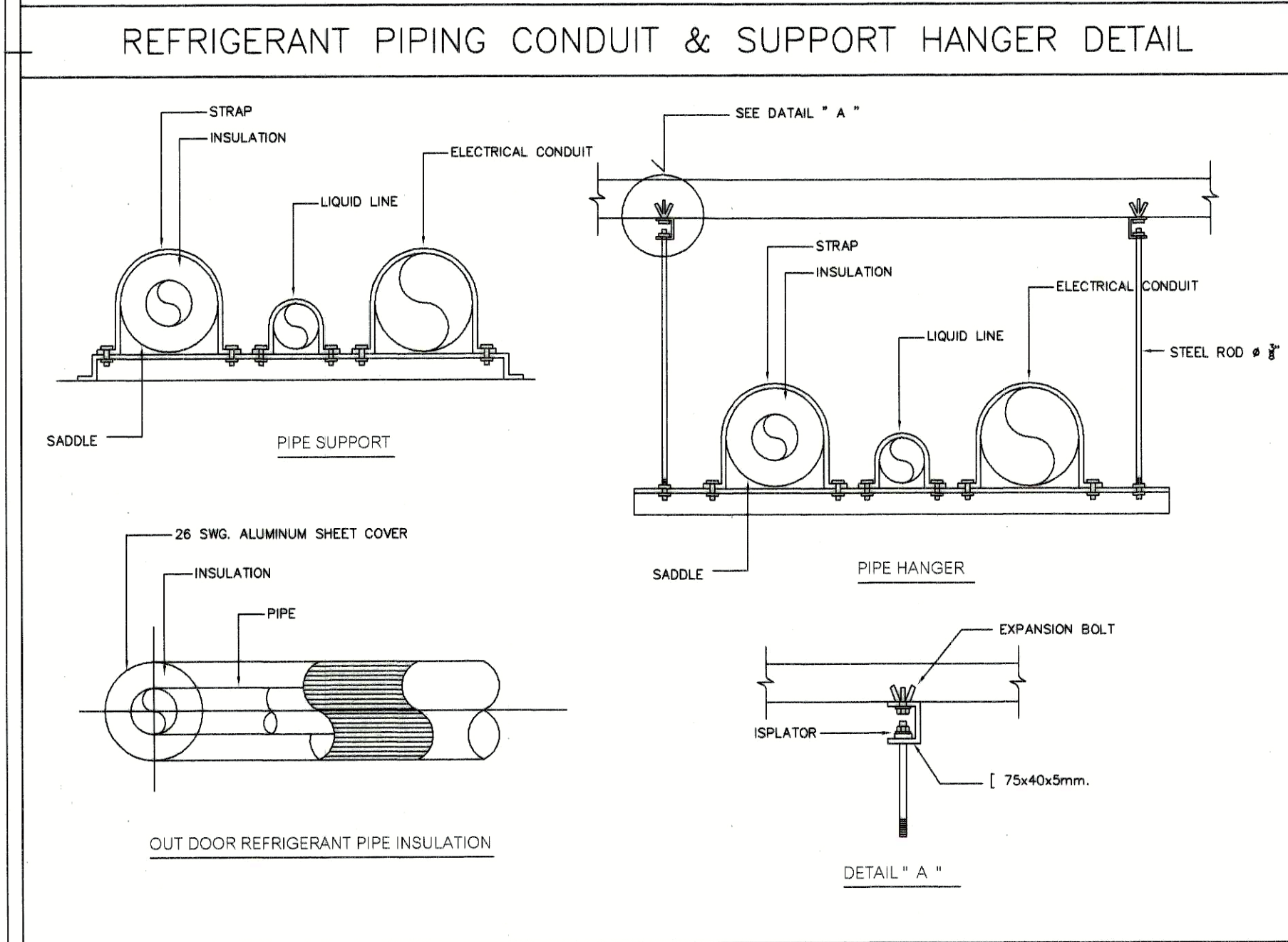
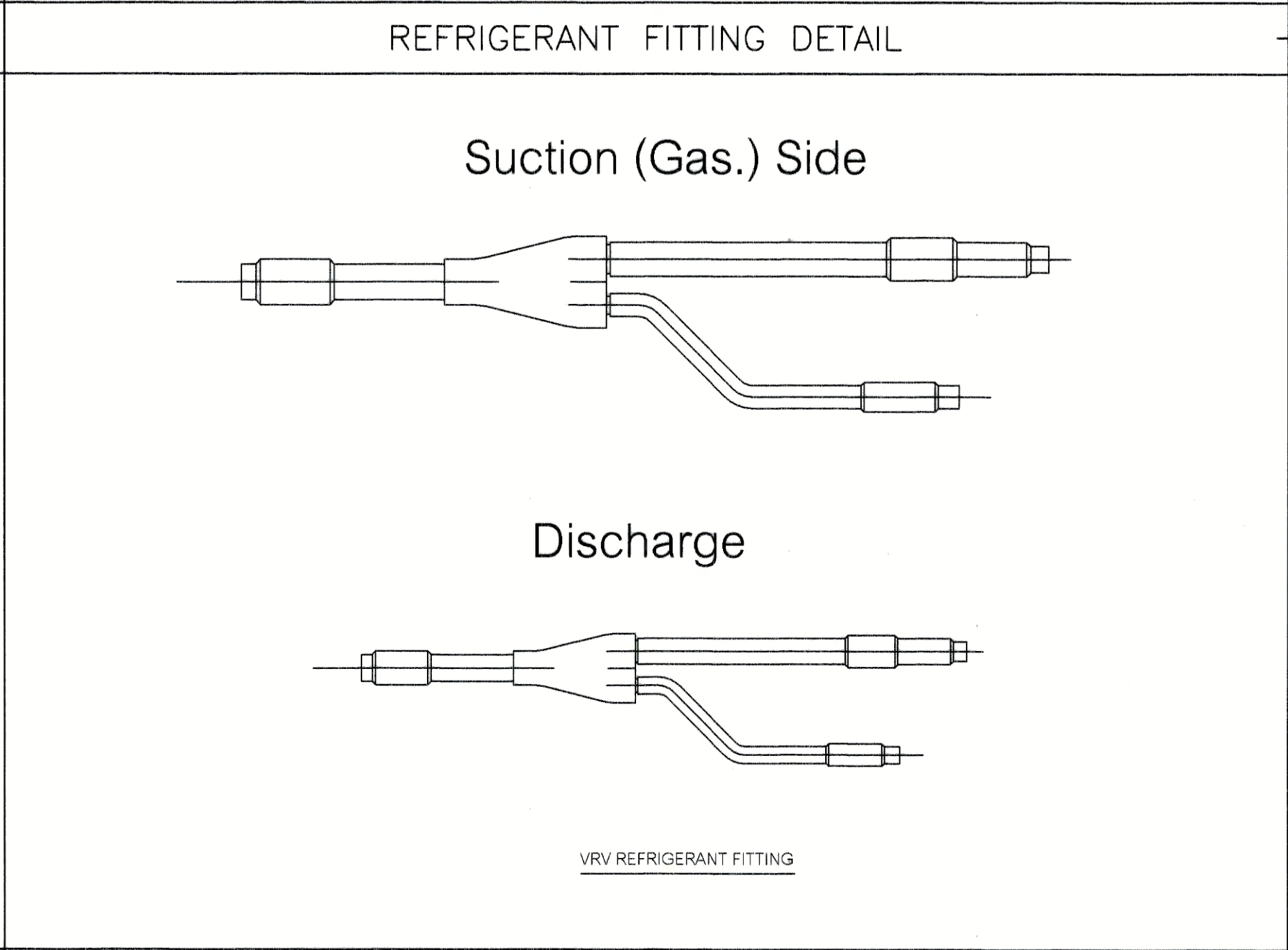
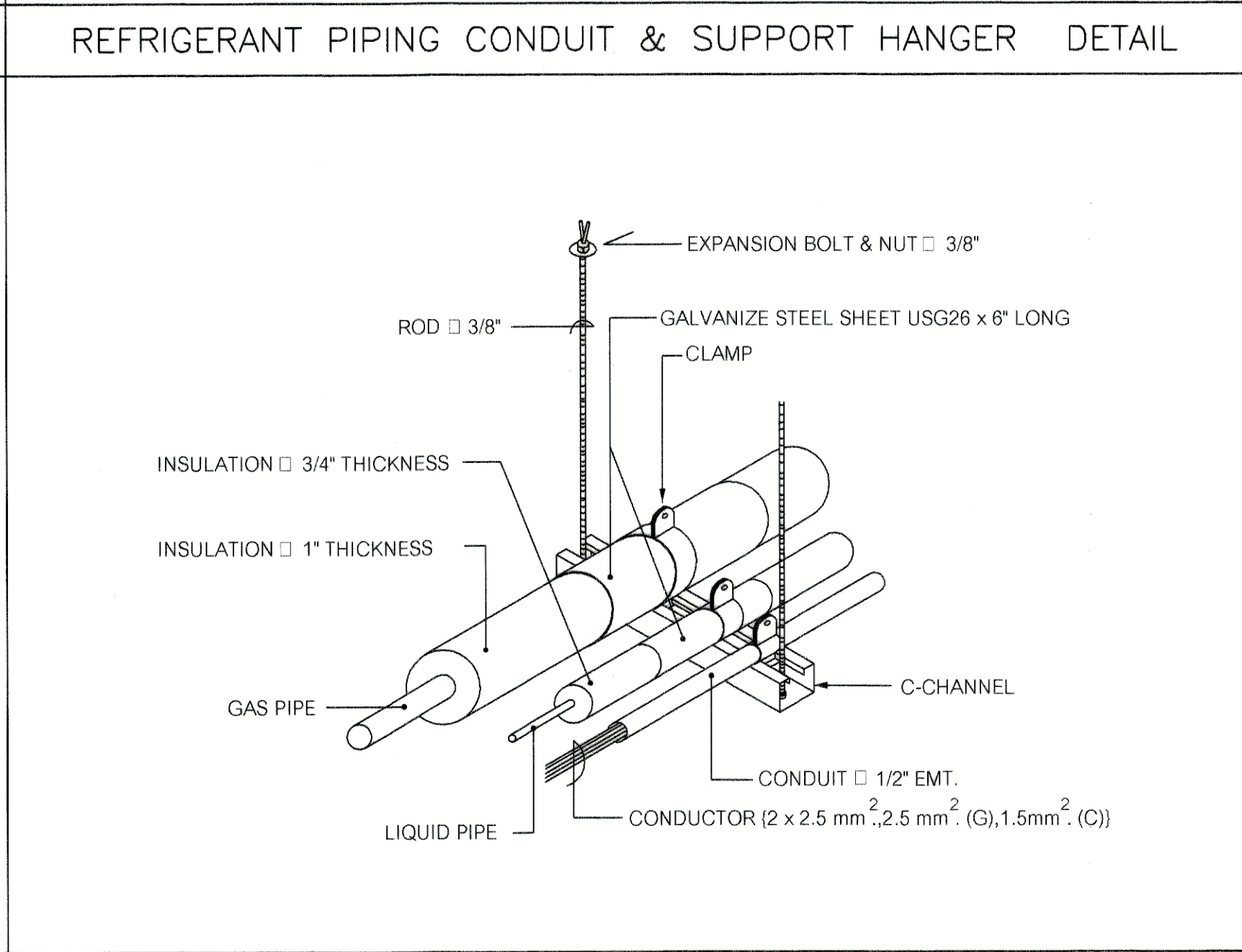
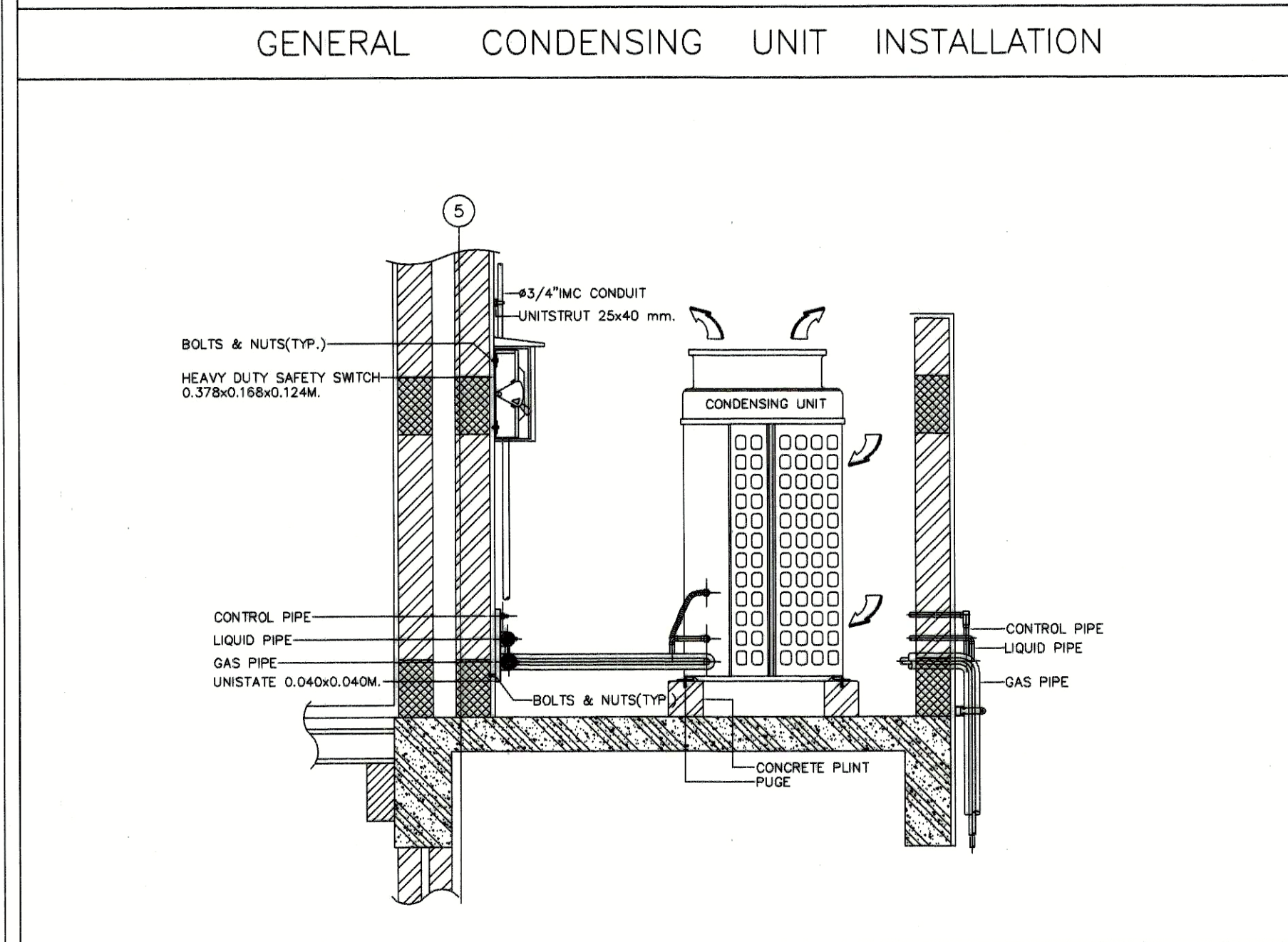
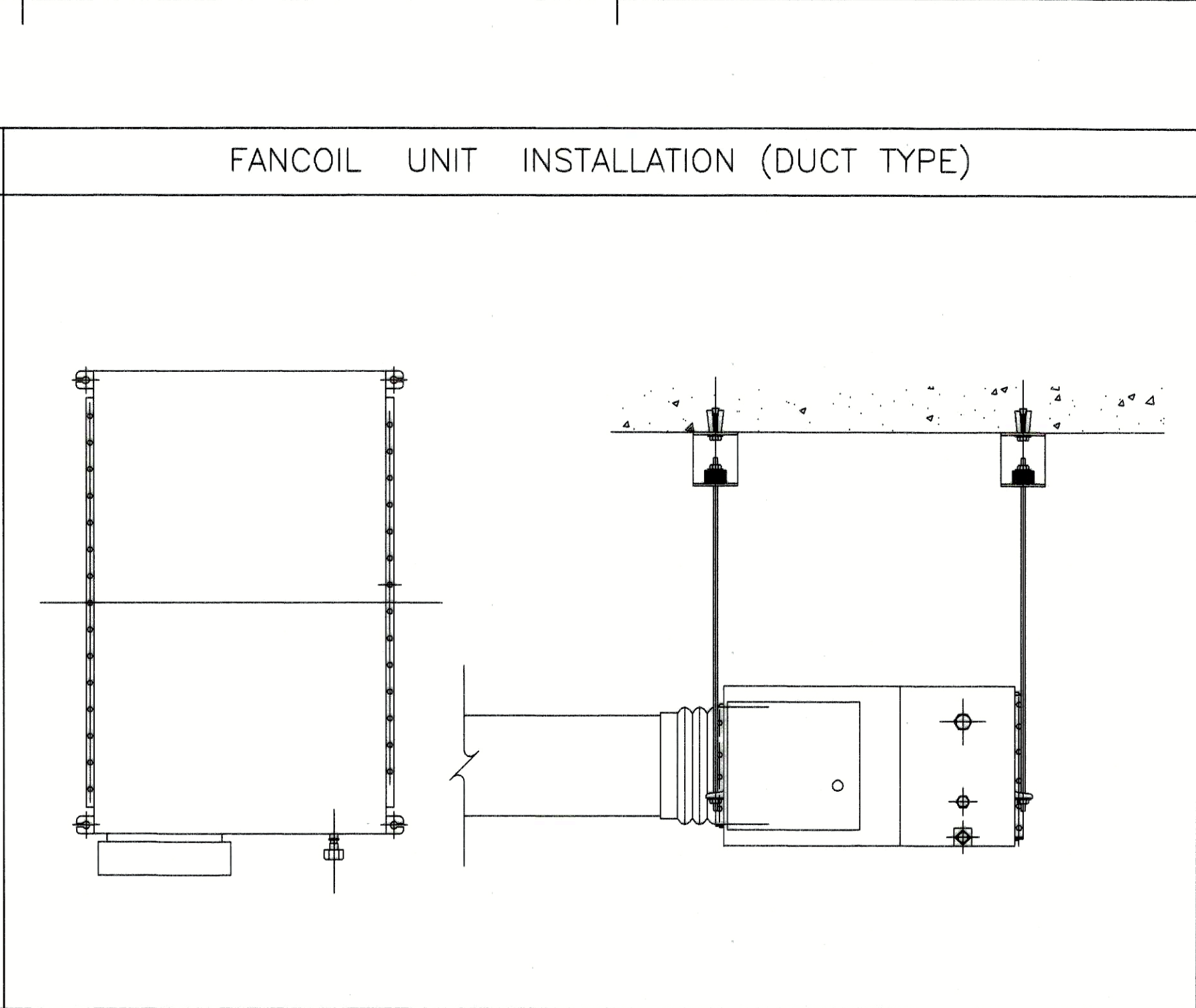
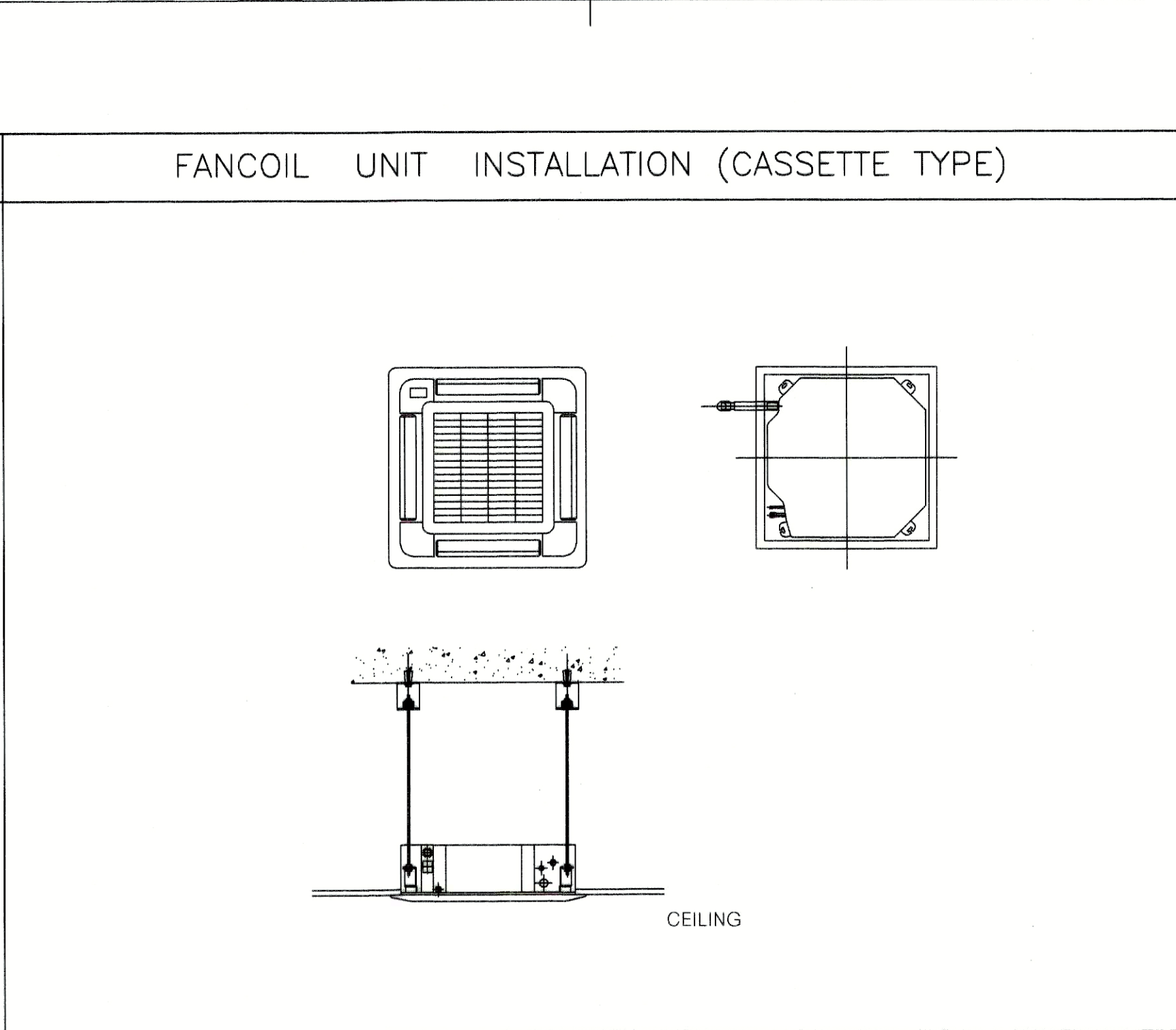
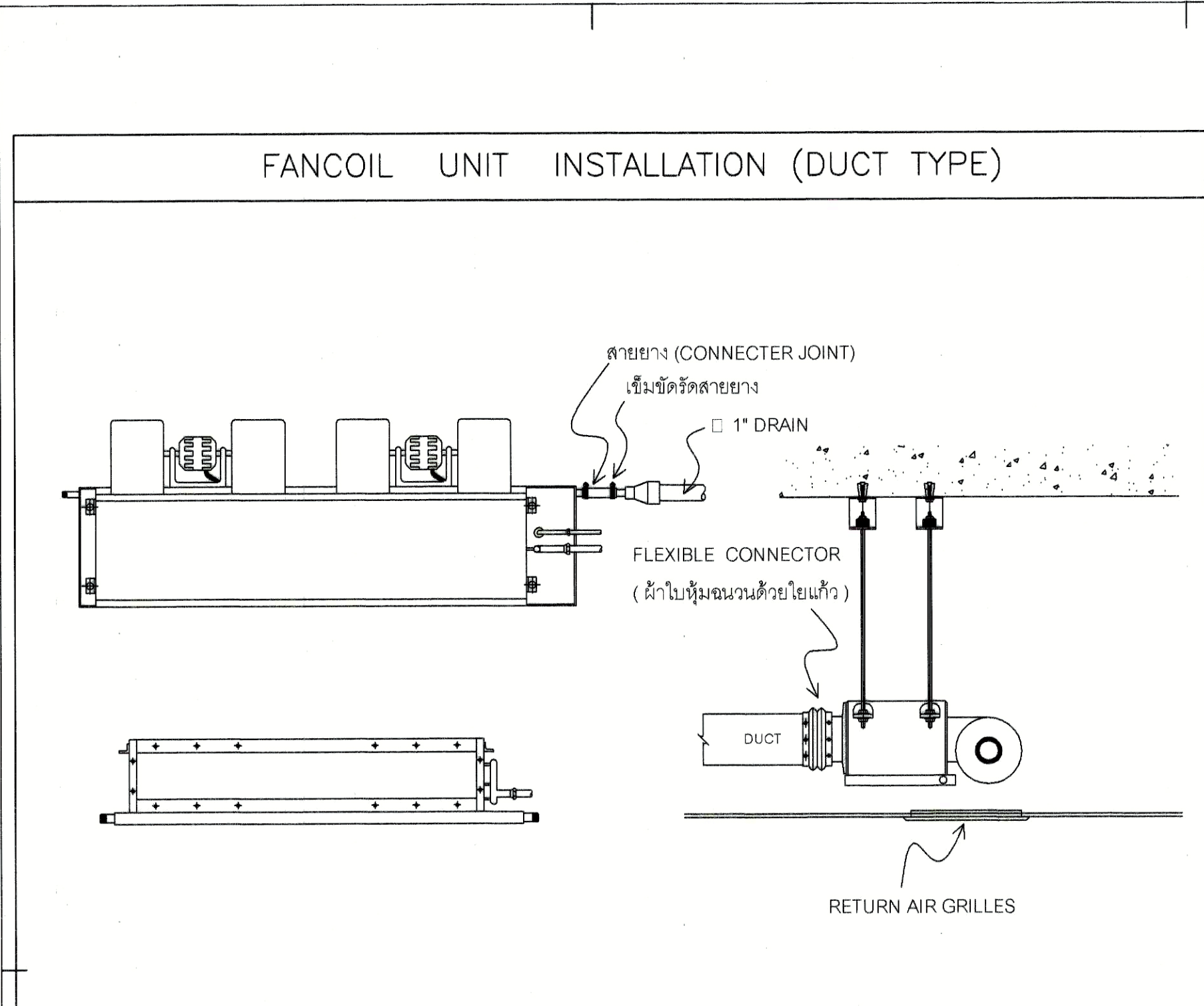
ISSUE/REVISION	NO.	DESCRIPTION	BY	DATE
	1	แบบแปลนสถาปัตย์ - แบบก่อสร้าง	www	30-08-13

DRAWING TITLE
แบบรูปตัด A

CHECKED BY	ENGINEER	SIGNED	DRAWING NO.
CHK			M
ENG			3.01
DM			

DRAWN BY: [Blank]
 PRINTED DATE: 30-08-13
 SCALE: [Blank]
 REF. FILE: [Blank]

แบบรูปตัด A
 SCALE 1 : 100



PROJECT NUMBER RA-13-01
PROJECT NAME อาคารแสดงนิทรรศการและการสอน
นันทนาการ จำนวน 1 หลัง

OWNER: **UTK** ราชมณฑล
กรุงเทพ

LOCATION: เลขที่ 2 ถนนนางสนิม แขวงทุ่งมหาเมฆ เขตสาทร กรุงเทพมหานคร 10120

architects
rega

บริษัท เรกา สถาปนิก จำกัด

ARCHITECT	AUTHORIZED SIGNATURE
นายสุรสิทธิ์ ทรัพย์ทรัพย์ 2-001 398	
นายสุวิทย์ ทรัพย์ทรัพย์ 2-001 2972	
นายสุวิทย์ ทรัพย์ทรัพย์ 2-001 19742	
นายสุวิทย์ ทรัพย์ทรัพย์ 2-001 18278	
นายสุวิทย์ ทรัพย์ทรัพย์ 2-001 15872	
นายสุวิทย์ ทรัพย์ทรัพย์ 2-001 15872	

STRUCTURAL ENGINEER	AUTHORIZED SIGNATURE
นายสุวิทย์ ทรัพย์ทรัพย์ 2-001 3983	
นายสุวิทย์ ทรัพย์ทรัพย์ 2-001 2972	
นายสุวิทย์ ทรัพย์ทรัพย์ 2-001 19742	
นายสุวิทย์ ทรัพย์ทรัพย์ 2-001 48748	
นายสุวิทย์ ทรัพย์ทรัพย์ 2-001 59333	

วิศวกรตรวจสอบ และ รายการคำนวณโครงสร้าง
นายสุวิทย์ ทรัพย์ทรัพย์ 2-001 1021

ELECTRICAL ENGINEER	AUTHORIZED SIGNATURE
นายสุวิทย์ ทรัพย์ทรัพย์ 2-001 899	
นายสุวิทย์ ทรัพย์ทรัพย์ 2-001 4508	

MECHANICAL ENGINEER	AUTHORIZED SIGNATURE
นายสุวิทย์ ทรัพย์ทรัพย์ 2-001 398	
นายสุวิทย์ ทรัพย์ทรัพย์ 2-001 1998	

SANITARY ENGINEER	AUTHORIZED SIGNATURE
นายสุวิทย์ ทรัพย์ทรัพย์ 2-001 368	
นายสุวิทย์ ทรัพย์ทรัพย์ 2-001 205	

GENERAL NOTE
1. THIS DRAWING IS THE PROPERTY OF ARCHITECTS 48 LIMITED OR ONE OF ITS AFFILIATES. IT IS ISSUED SUBJECT TO RETURN UPON DEMAND AND IS NOT TO BE USED EXCEPT IN CONNECTION WITH THE PROJECT FOR WHICH IT IS INTENDED.
2. DO NOT SCALE THIS DRAWING. USE PLOTTED DIMENSIONS ONLY.
โปรดใช้ตามขนาดที่ปรากฏในแบบเท่านั้น ห้ามคัดลอกแบบ

PERSONNEL	AUTHORIZED SIGNATURE
1. นายสุวิทย์ ทรัพย์ทรัพย์ 2-001 398	
2. นายสุวิทย์ ทรัพย์ทรัพย์ 2-001 398	
3. นายสุวิทย์ ทรัพย์ทรัพย์ 2-001 398	
4. นายสุวิทย์ ทรัพย์ทรัพย์ 2-001 398	
5. นายสุวิทย์ ทรัพย์ทรัพย์ 2-001 398	
6. นายสุวิทย์ ทรัพย์ทรัพย์ 2-001 398	
7. นายสุวิทย์ ทรัพย์ทรัพย์ 2-001 398	
8. นายสุวิทย์ ทรัพย์ทรัพย์ 2-001 398	
9. นายสุวิทย์ ทรัพย์ทรัพย์ 2-001 398	
10. นายสุวิทย์ ทรัพย์ทรัพย์ 2-001 398	
11. นายสุวิทย์ ทรัพย์ทรัพย์ 2-001 398	
12. นายสุวิทย์ ทรัพย์ทรัพย์ 2-001 398	
13. นายสุวิทย์ ทรัพย์ทรัพย์ 2-001 398	

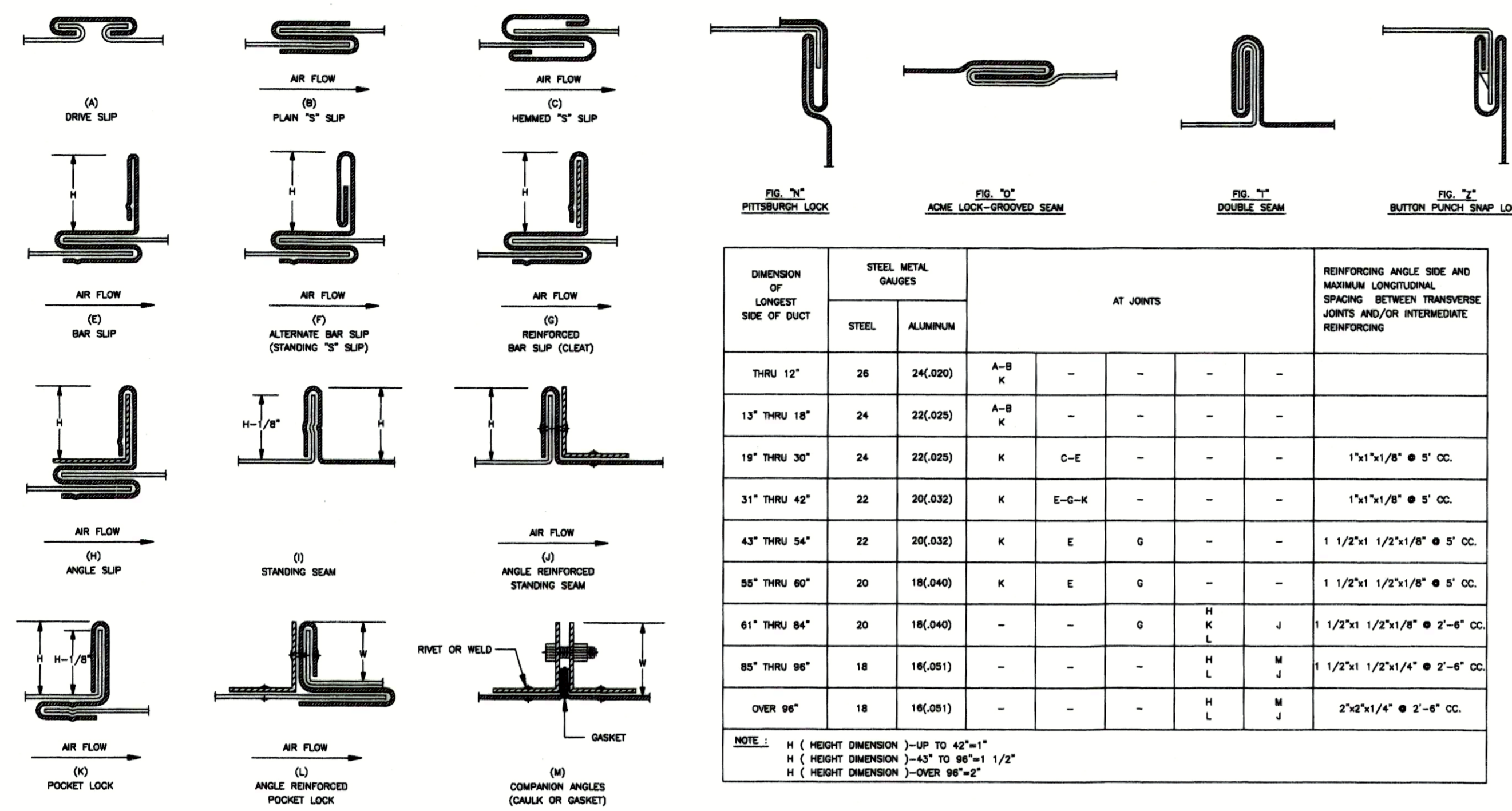
ISSUE/REVISION	DESCRIPTION	BY	DATE
1	แก้ไขรายการราคา - แก้ไขค่าจ้าง	www	30-08-13

DRAWING TITLE
แบบขยายทั่วไป 1

CHECKED BY	ENGINEER	SIGNED	DRAWING NO.
CHK			M
ENG			4.01
DM			

DRAWN BY
PRINTED DATE 30-08-13
SCALE
REF. FILE

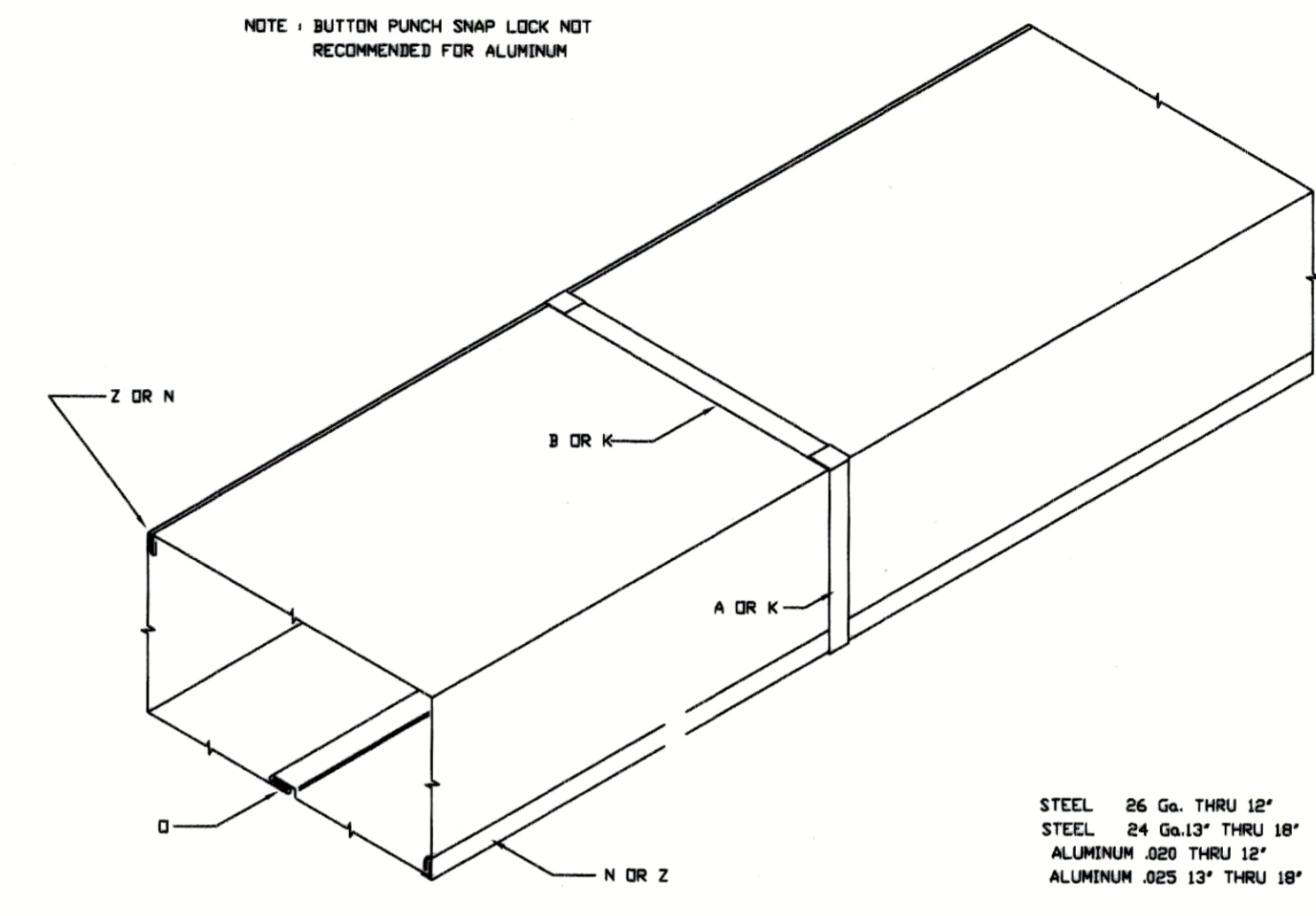
SHEET METAL GAUGES AND CONSTRUCTION FOR RECTANGULAR DUCT



DIMENSION OF LOWEST SIDE OF DUCT	STEEL METAL GAUGES		AT JOINTS				REINFORCING ANGLE SIZE AND MAXIMUM LONGITUDINAL SPACING BETWEEN TRANSVERSE JOINTS AND/OR INTERMEDIATE REINFORCING
	STEEL	ALUMINUM	A-B	K	C-E	G	
THRU 12"	26	24(.020)	A-B	K	-	-	-
13" THRU 18"	24	22(.025)	A-B	K	-	-	-
19" THRU 30"	24	22(.025)	K	C-E	-	-	1"x1 1/8" @ 5' OC.
31" THRU 42"	22	20(.032)	K	E-G-K	-	-	1"x1 1/8" @ 5' OC.
43" THRU 54"	22	20(.032)	K	E	G	-	1 1/2"x1 1/2"x1/8" @ 5' OC.
55" THRU 60"	20	18(.040)	K	E	G	-	1 1/2"x1 1/2"x1/8" @ 5' OC.
61" THRU 84"	20	18(.040)	-	-	G	H K L	1 1/2"x1 1/2"x1/4" @ 2'-8" OC.
85" THRU 96"	18	16(.051)	-	-	-	H L M	1 1/2"x1 1/2"x1/4" @ 2'-8" OC.
OVER 96"	18	16(.051)	-	-	-	H L M	2"x2 1/4" @ 2'-8" OC.

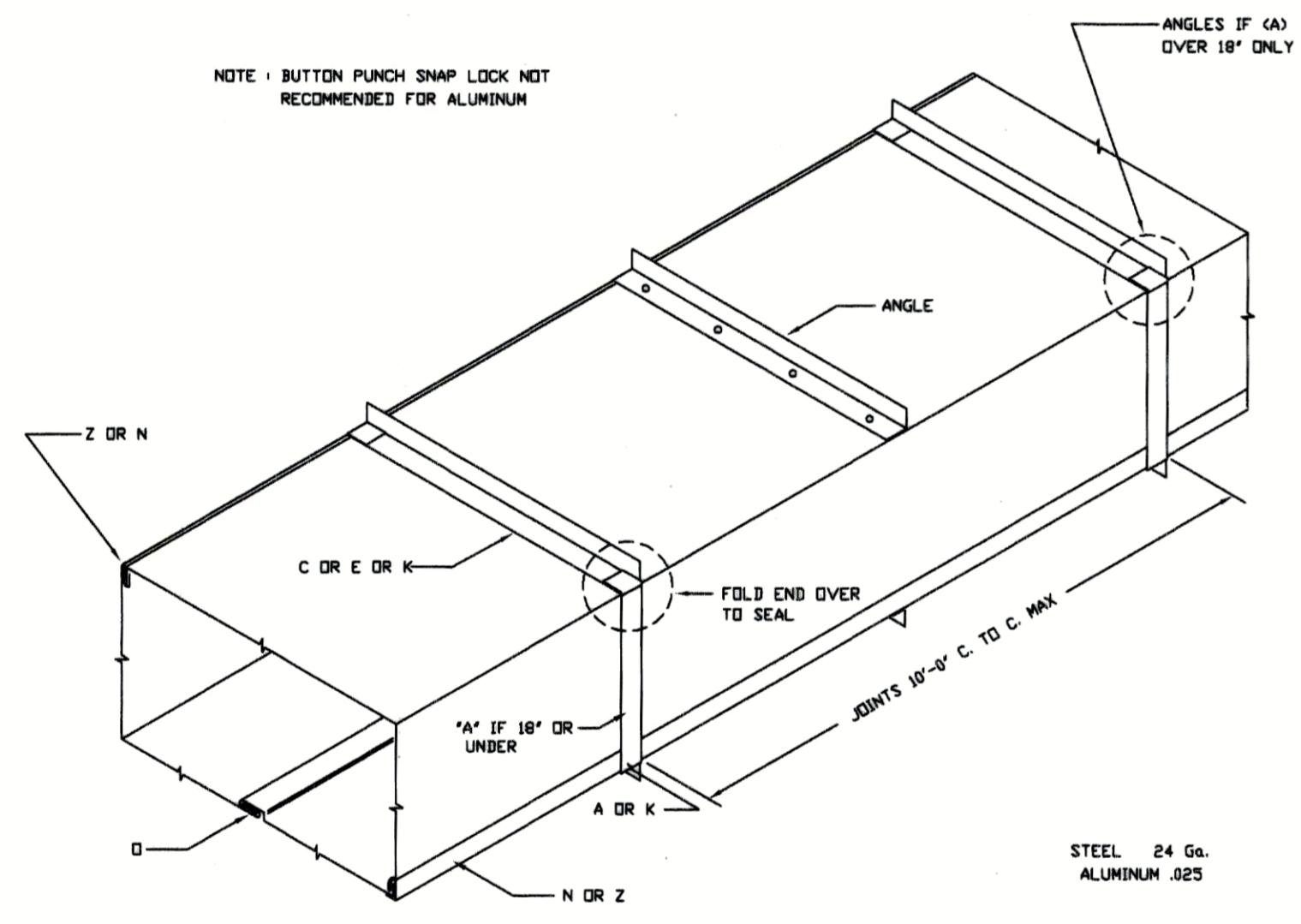
NOTE: H (HEIGHT DIMENSION) - UP TO 42"x1"
 H (HEIGHT DIMENSION) - 43" TO 96"x1 1/2"
 H (HEIGHT DIMENSION) - OVER 96"x2"

DUCTS THRU 18" MAXIMUM DIMENSION

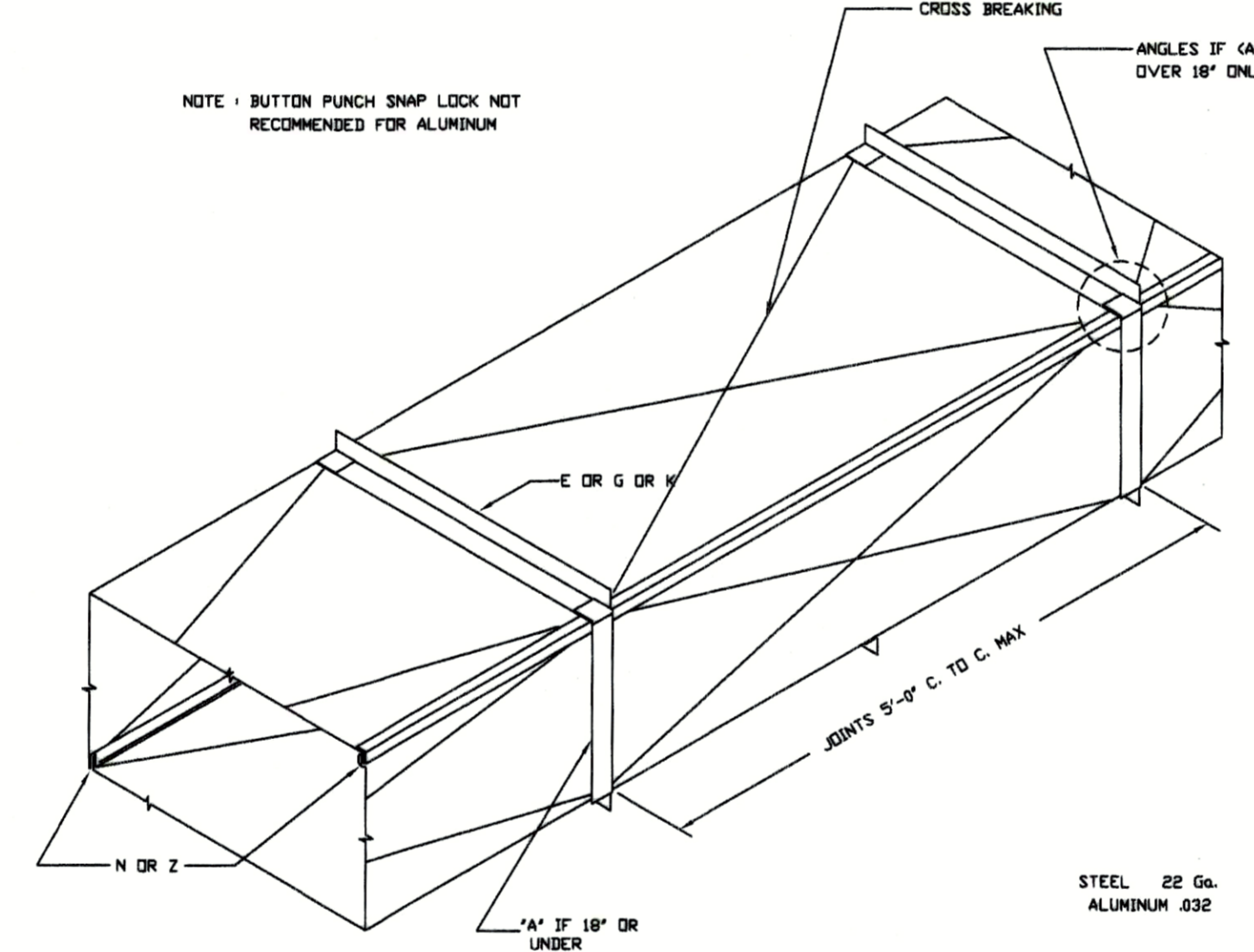


STEEL 26 Ga. THRU 18"
 STEEL 24 Ga. THRU 18"
 ALUMINUM .025 THRU 12"
 ALUMINUM .025 13" THRU 18"

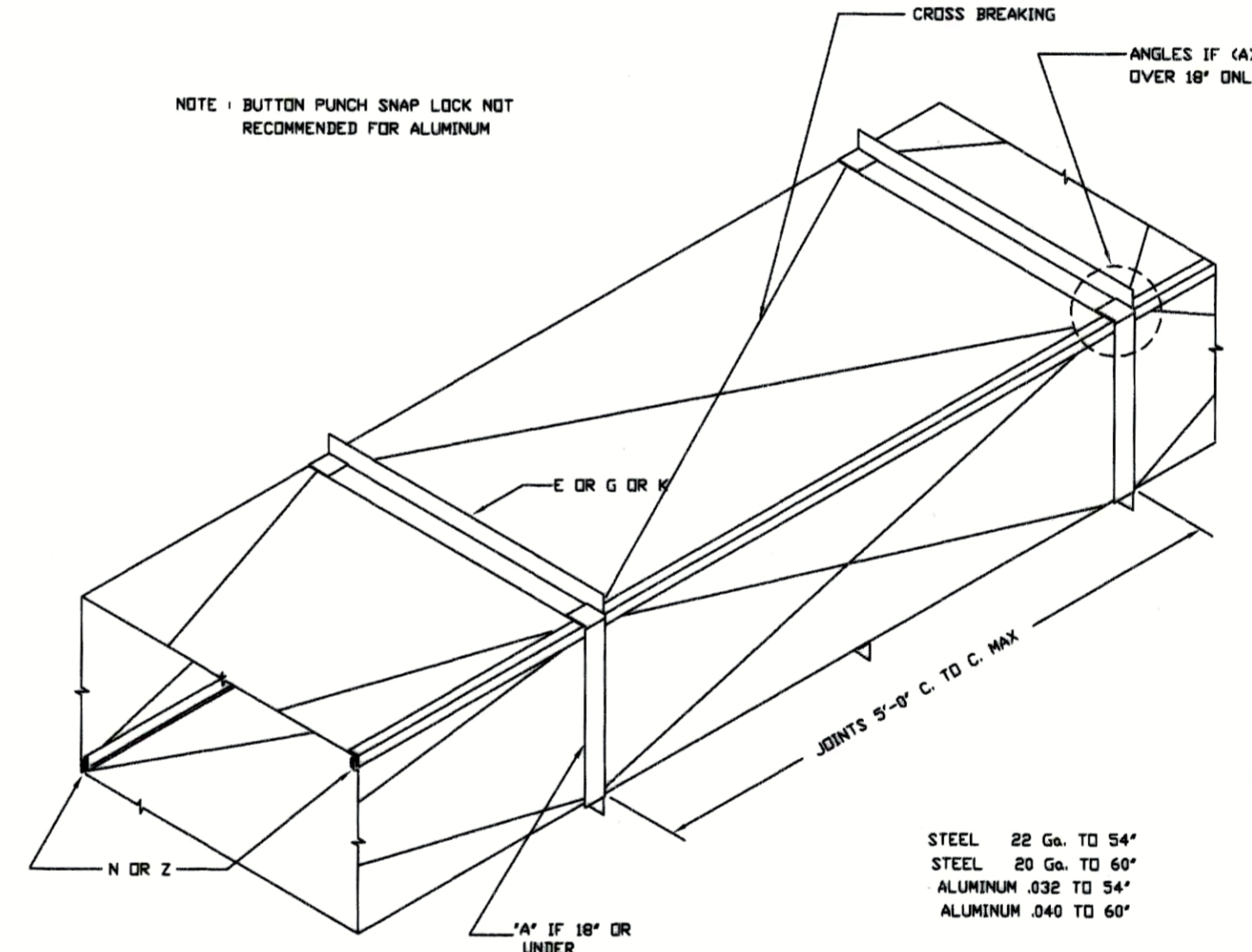
DUCTS 19" THRU 30"



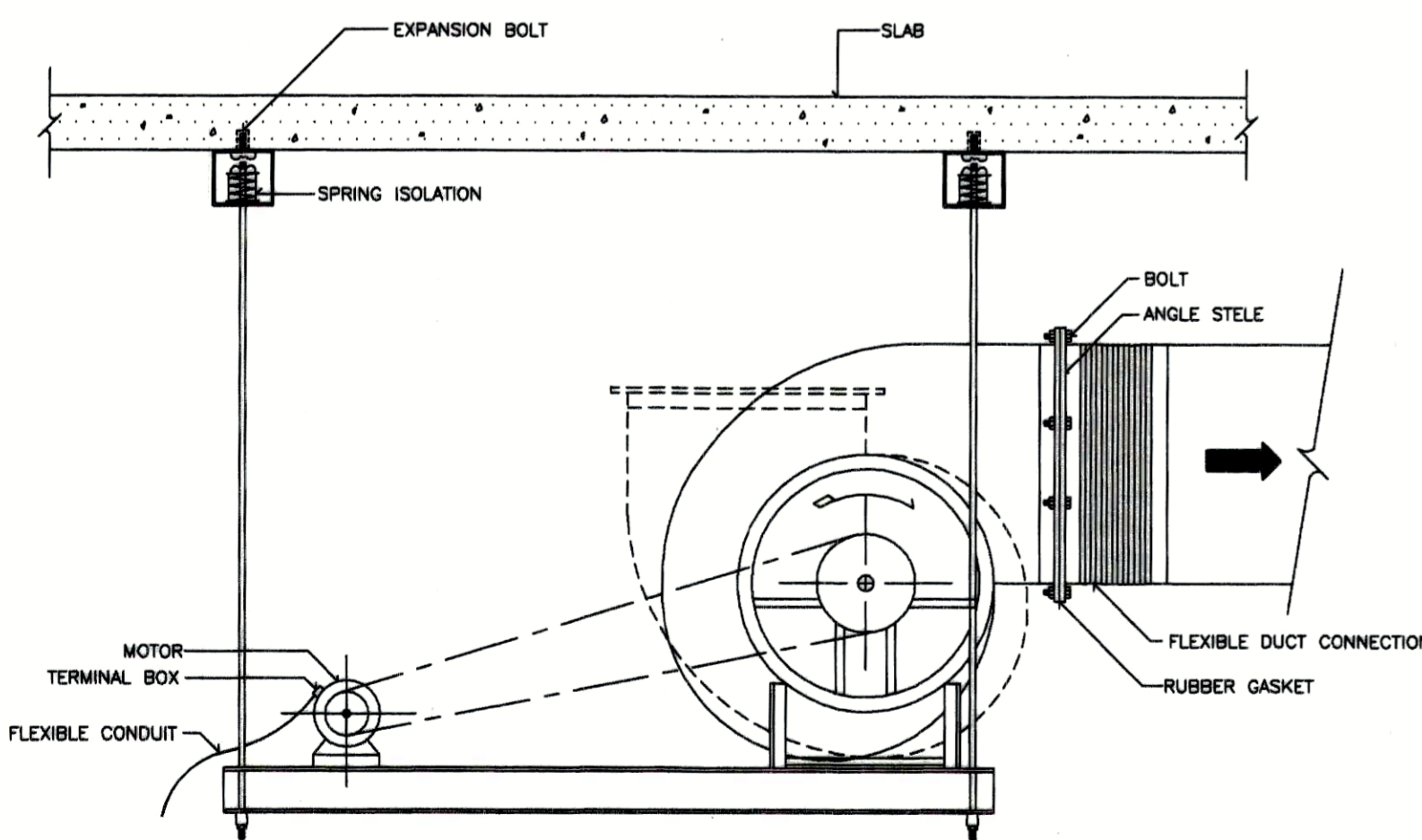
DUCTS 31" THRU 42"



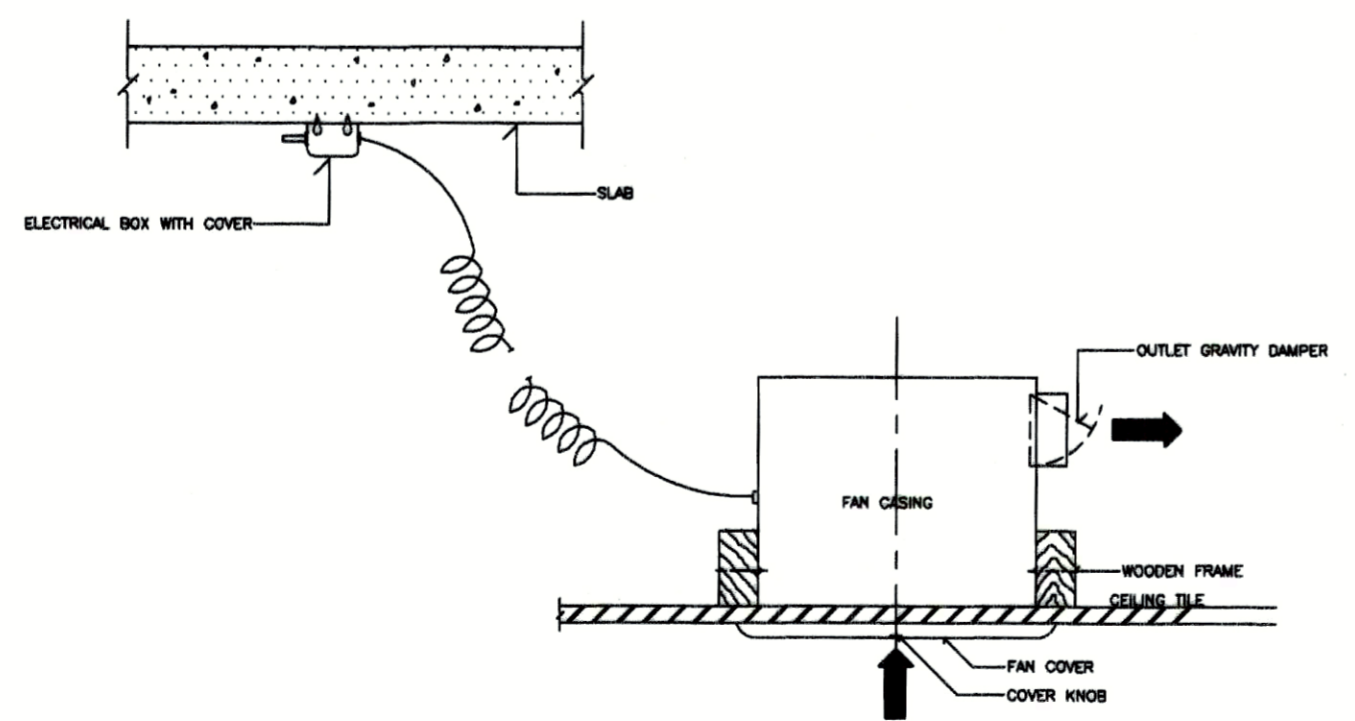
DUCTS 43" THRU 60"



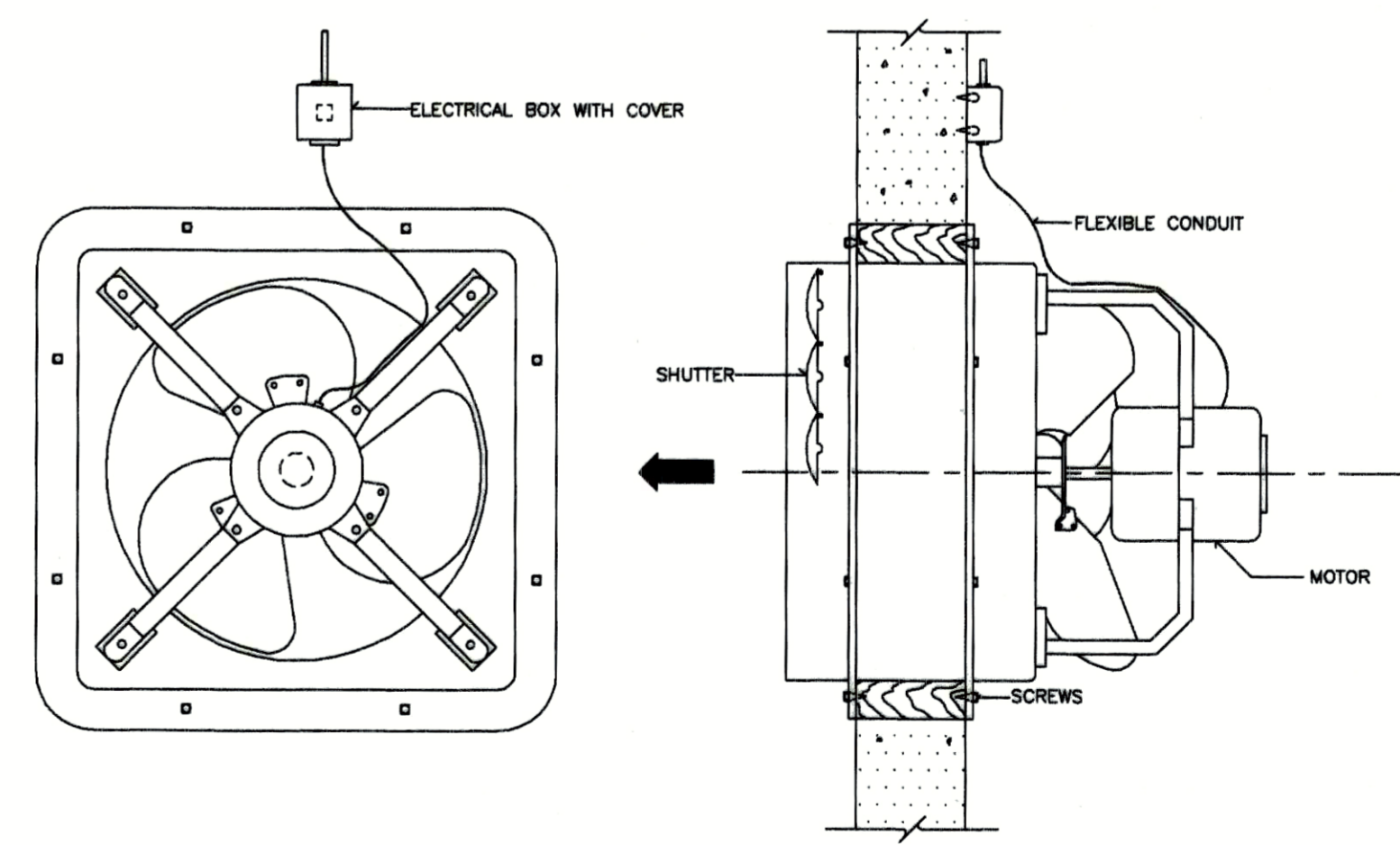
CEILING MOUNTED, CENTRIFUGAL FAN



SMALL CEILING TYPE



PROPELLER FAN (INDUSTRIAL TYPE)



PROJECT NUMBER RA-13-01
 PROJECT NAME อาคารแสดงนิทรรศการและการสอน
 นันทนาการ จำนวน 1 หลัง

OWNER: LTK ราชมณฑล
 กรุงเทพฯ

LOCATION: เลขที่ 2 ถนนนางสีนัง แขวงพญาภิรมย์
 เขตสาทร กรุงเทพมหานคร 10120

architects
regal
 บริษัท เรกา สถาปนิก จำกัด

ARCHITECT	AUTHORIZED SIGNATURE
นายเชษฐ ธรรมพงษ์ 2-00 308	
นายวิชา กาญจนะ 2-00 2572	
นางสาวศศิธร ศิริชัยสิทธิ์ 2-00 10742	
นายสันติพงษ์ พูลสวัสดิ์ 2-00 18278	
นายธนชาติ สุวรรณ์ 2-00 18272	
นายวิชาญ วัฒนศิริ 2-00 18272	

STRUCTURAL ENGINEER	AUTHORIZED SIGNATURE
วิวัฒน์ วัฒนศิริ 2-00 3883	
บุญชัย วัฒนศิริ 2-00 5655	
ชัชวาล วัฒนศิริ 2-00 46748	
ธีรชัย วัฒนศิริ 2-00 55033	

ELECTRICAL ENGINEER	AUTHORIZED SIGNATURE
วิวัฒน์ วัฒนศิริ 2-00 3883	
บุญชัย วัฒนศิริ 2-00 5655	

MECHANICAL ENGINEER	AUTHORIZED SIGNATURE
วิวัฒน์ วัฒนศิริ 2-00 3883	
ธีรชัย วัฒนศิริ 2-00 55033	

SANITARY ENGINEER	AUTHORIZED SIGNATURE
วิวัฒน์ วัฒนศิริ 2-00 3883	
ธีรชัย วัฒนศิริ 2-00 55033	

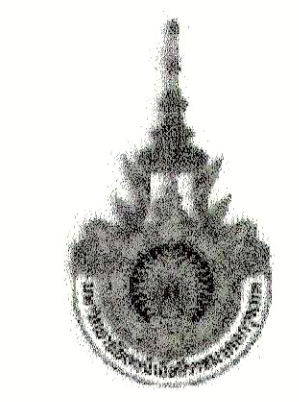
GENERAL NOTE:
 1. THIS DRAWING IS THE PROPERTY OF ARCHITECTS AND LIMITED OR ONE OF ITS AFFILIATES. IF IT IS USED SUBJECT TO RETURN UPON DEMAND AND IS NOT TO BE USED EXCEPT IN CONNECTION WITH THE PROJECT FOR WHICH IT IS INTENDED.
 2. DO NOT SCALE THIS DRAWING. USE FIGURED DIMENSIONS ONLY.

NO.	REVISION	DESCRIPTION	BY	DATE
1	แก้ไขแบบร่าง - แก้ไข		www	30-08-13

DRAWING TITLE: แบบขยายทั่วไป 2

CHECKED BY	ENGINEER	SIGNED	DRAWING NO.
CHK			M
ENG			4.02
DM			

DRAWN BY: 30-08-13
 PRINTED DATE: 30-08-13
 SCALE: REF. FILE



PROJECT NUMBER RA-13-01
PROJECT NAME

อาคารแสดงนิทรรศการและการสอน
นันทนาการ จำนวน 1 หลัง

OWNER: **UTK** ราชมณฑล
กรุงเทพ

LOCATION:
เลขที่ 2 ถนนนางลิ้นจี่ แขวงทุ่งพญาหลวง
เขตสาทร กรุงเทพมหานคร 10120

architects
regal
3249 หมู่บ้านพารามิตี ซอยสุขุมวิท
สี่แยกสุขุมวิท ซอยสุขุมวิท 47 กรุงเทพมหานคร 11100
TEL: +66 (0) 2182-0917
FAX: +66 (0) 2182-0918
E-MAIL: regalarchitects@yahoo.com

บริษัท เรชา สถาปนิก จำกัด

ARCHITECT	AUTHORIZED SIGNATURE
นายสุวิทย์ ธรรมพจน์ ฐ. 398	<i>[Signature]</i>
นายวิชาญ กาญจนบุรุษ ฐ. 2372	
นางสาววิมลทิพย์ ทิพย์สุวิชาติ ฐ. 10742	
นายสินันท์ ขุนสวัสดิ์ ฐ. 18278	
นางอรุณชาติ ขุนสวัสดิ์ ฐ. 15872	
นางสาววิภาดา คุ้มทรัพย์	
STRUCTURAL ENGINEER	AUTHORIZED SIGNATURE
ดร.ป. ภาณุมาศ ฐ. 3693	<i>[Signature]</i>
ดร.น. ศรีนันทิยา ฐ. 5885	
ดร.น. สุภโชค ฐ. 46748	
ดร.น. นพคุณ ฐ. 55033	
วิศวกรตรวจแบบ และ รายการคำนวณโครงสร้าง ทั้งหมด ฐ. 1021	
ELECTRICAL ENGINEER	AUTHORIZED SIGNATURE
นาย. วัฒนวิทย์ ฐ. 659	<i>[Signature]</i>
นาย. วิมลคุณ ฐ. 4506	
MECHANICAL ENGINEER	AUTHORIZED SIGNATURE
นาย. วิชาญ ฐ. 398	<i>[Signature]</i>
นาย. วิมลคุณ ฐ. 1956	
SANITARY ENGINEER	AUTHORIZED SIGNATURE
นาย. วิชาญ ฐ. 368	<i>[Signature]</i>
นาย. วิมลคุณ ฐ. 209	

GENERAL NOTE:
1. THIS DRAWING IS THE PROPERTY OF ARCHITECTS 48 LIMITED OR ONE OF ITS AFFILIATES. IT IS ISSUED SUBJECT TO RETURN UPON DEMAND AND IS NOT TO BE USED EXCEPT IN CONNECTION WITH THE PROJECT FOR WHICH IT IS INTENDED.
2. DO NOT SCALE THIS DRAWING. USE FIGURED DIMENSIONS ONLY.

NO.	DESCRIPTION	BY	DATE
1	แบบขยายท่อน้ำ - แบบก่อสร้าง	www	30-08-13

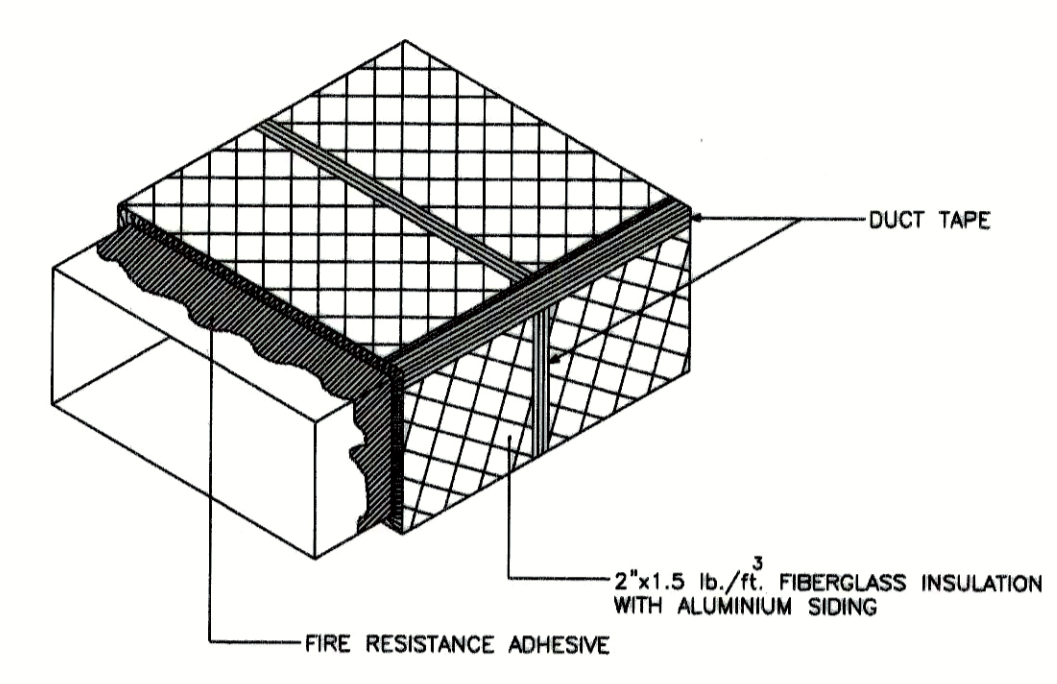
NO.	DESCRIPTION	BY	DATE
1	แบบขยายท่อน้ำ - แบบก่อสร้าง	www	30-08-13

DRAWING TITLE
แบบขยายท่อน้ำ 3

CHECKED BY: ENGINEER SIGNED: DRAWING NO. M 4.03
SCALE: REF. FILE

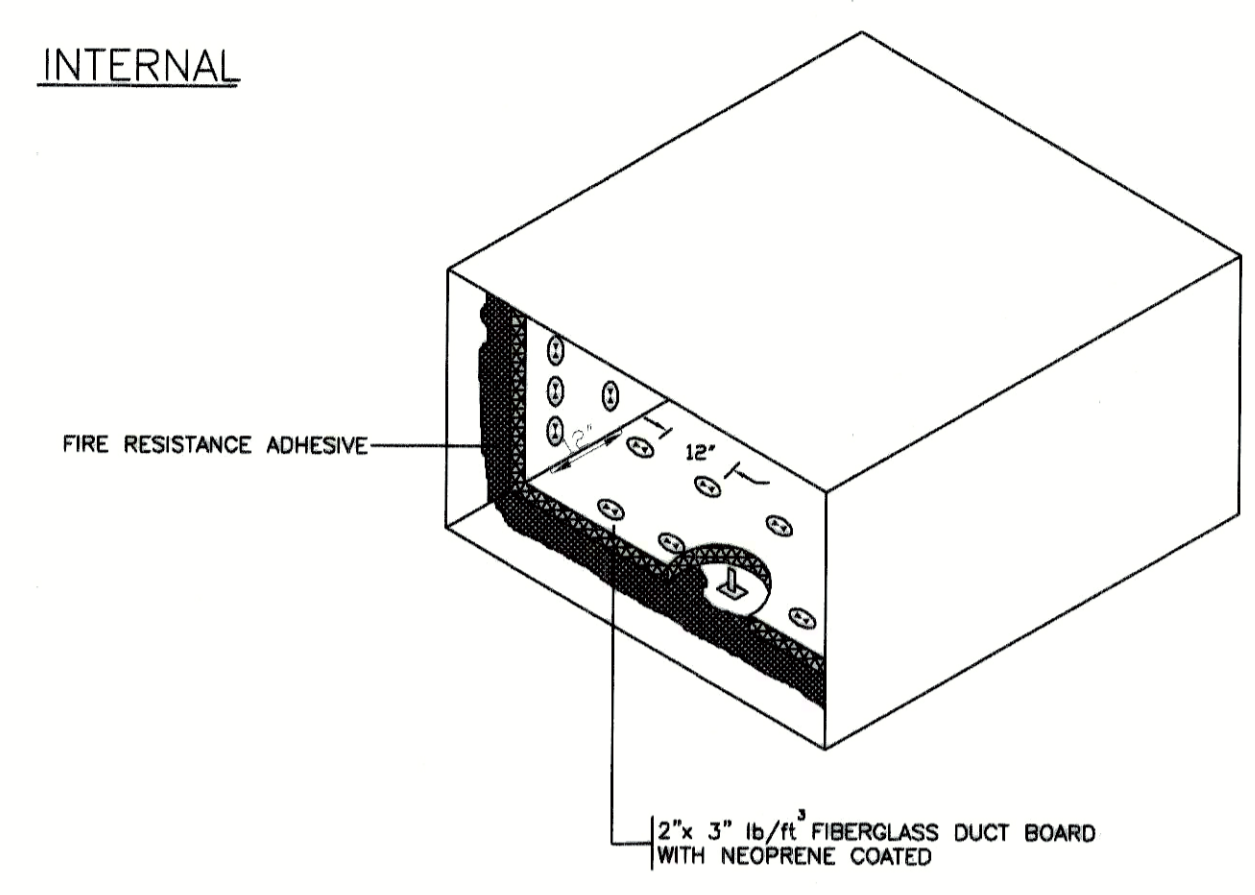
DUCT INSULATION

EXTERNAL

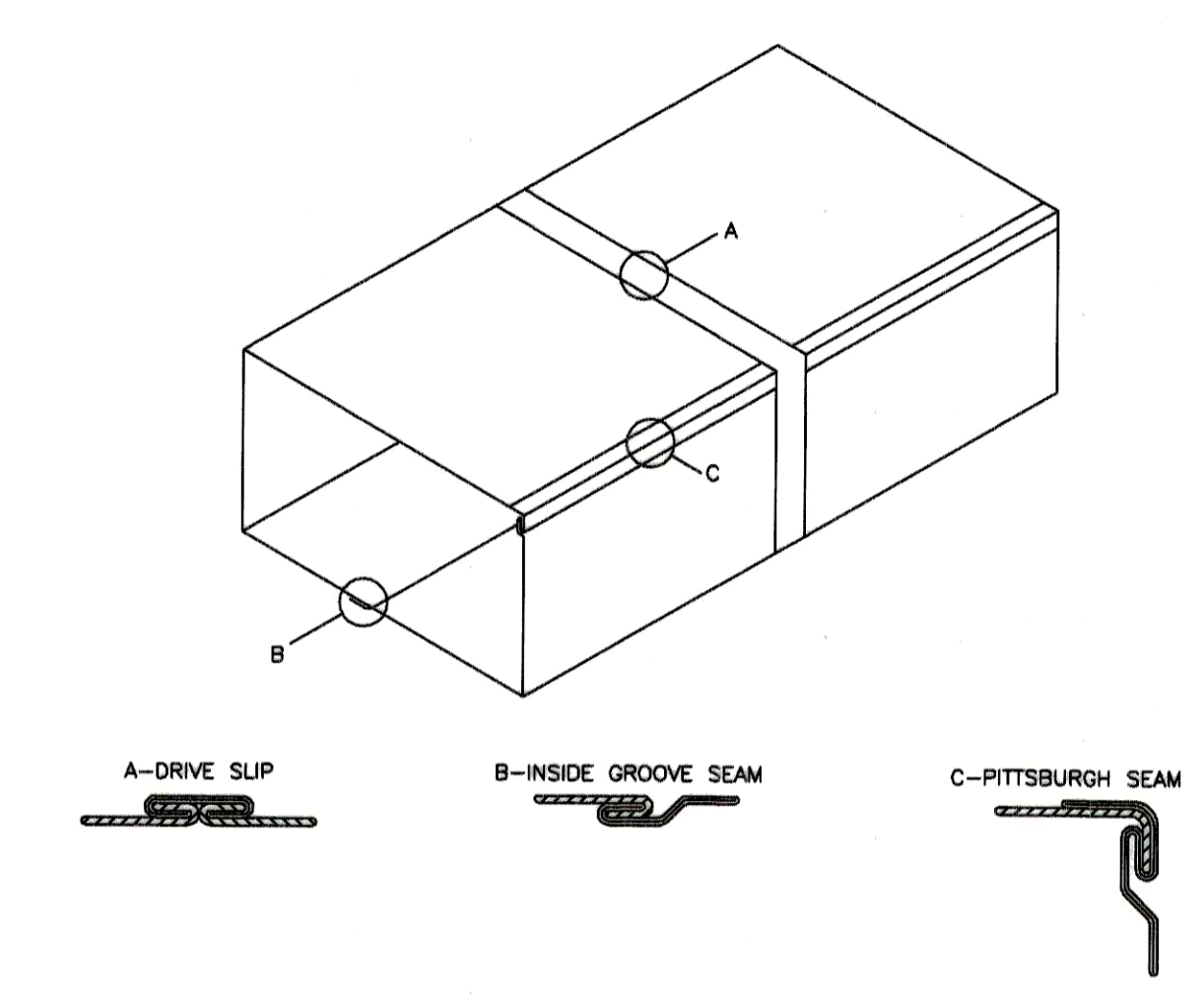


DUCT INSULATION

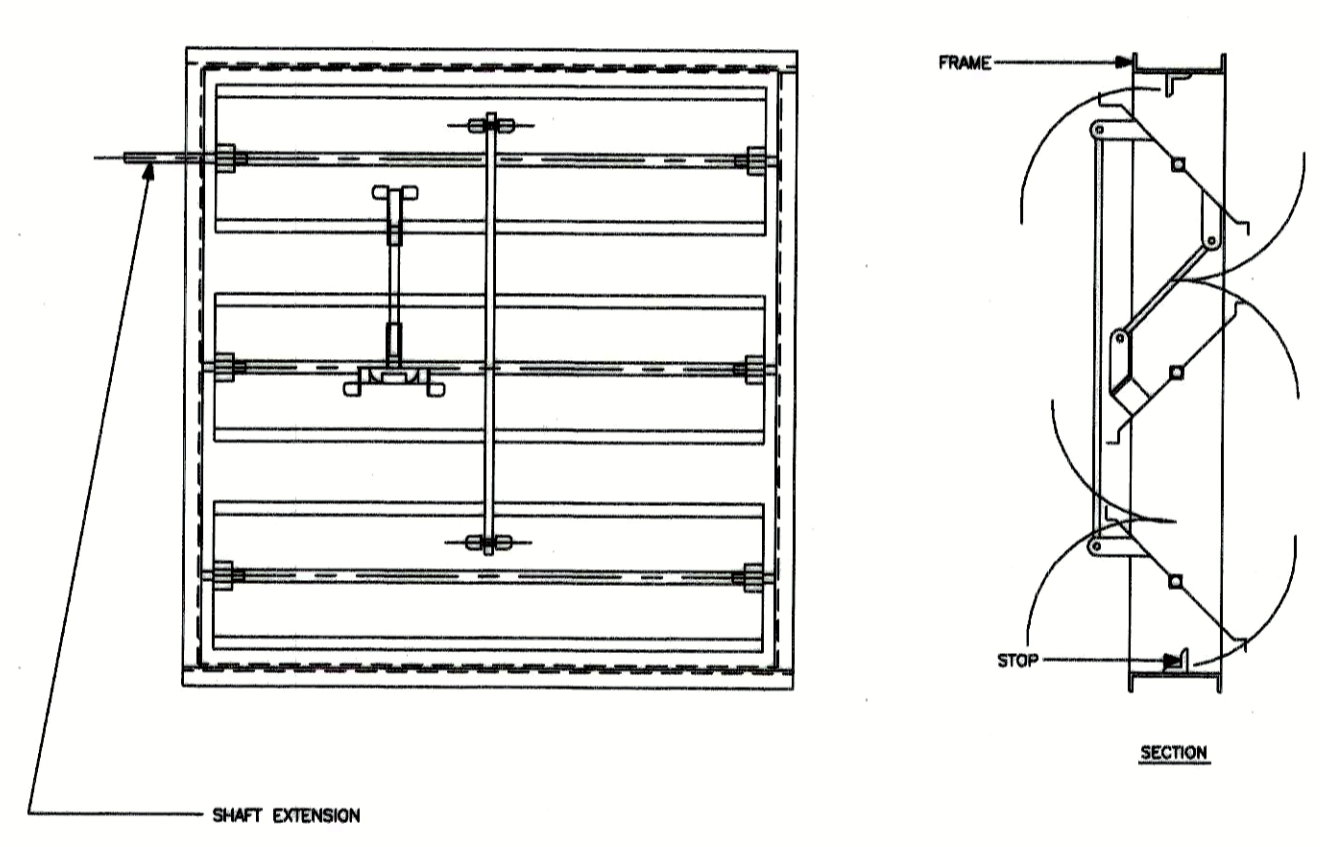
INTERNAL



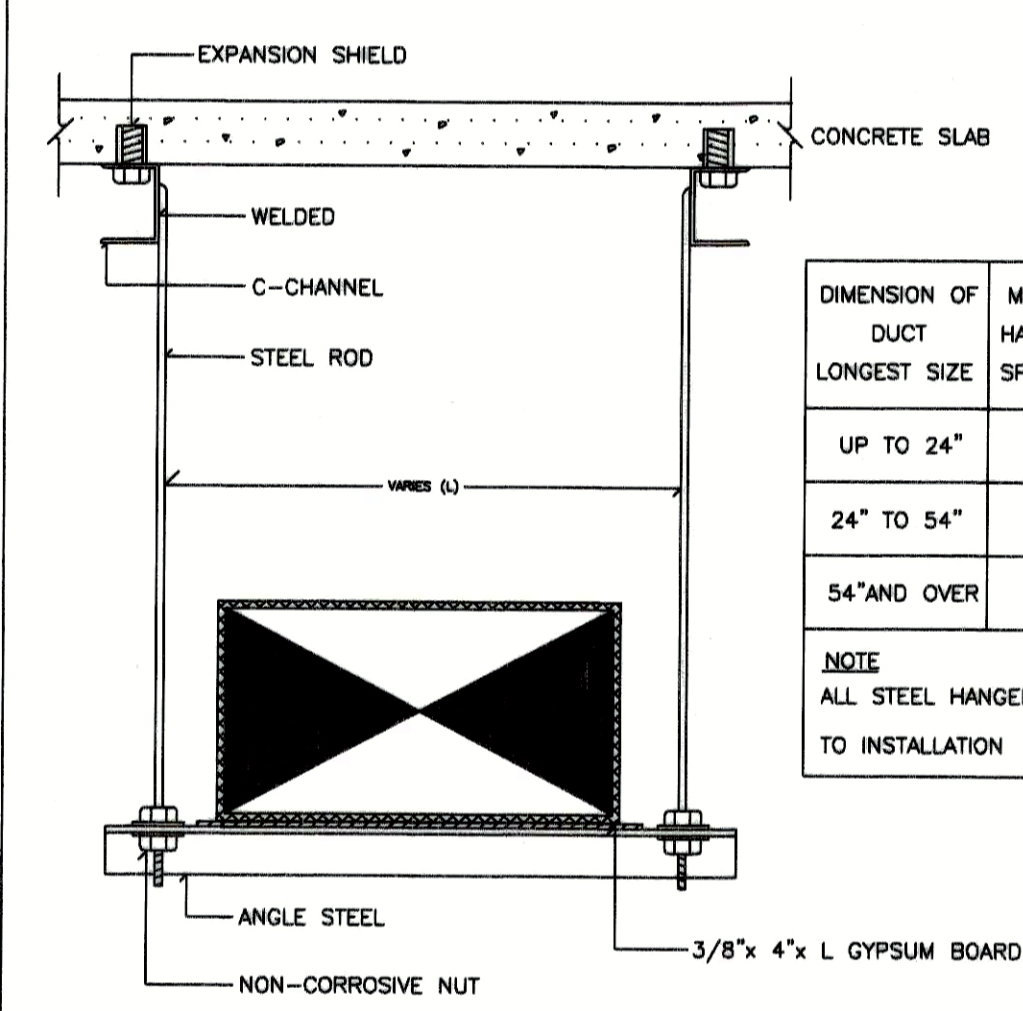
DUCT CONSTRUCTION



OPPOSED BLADE VOLUME DAMPERS



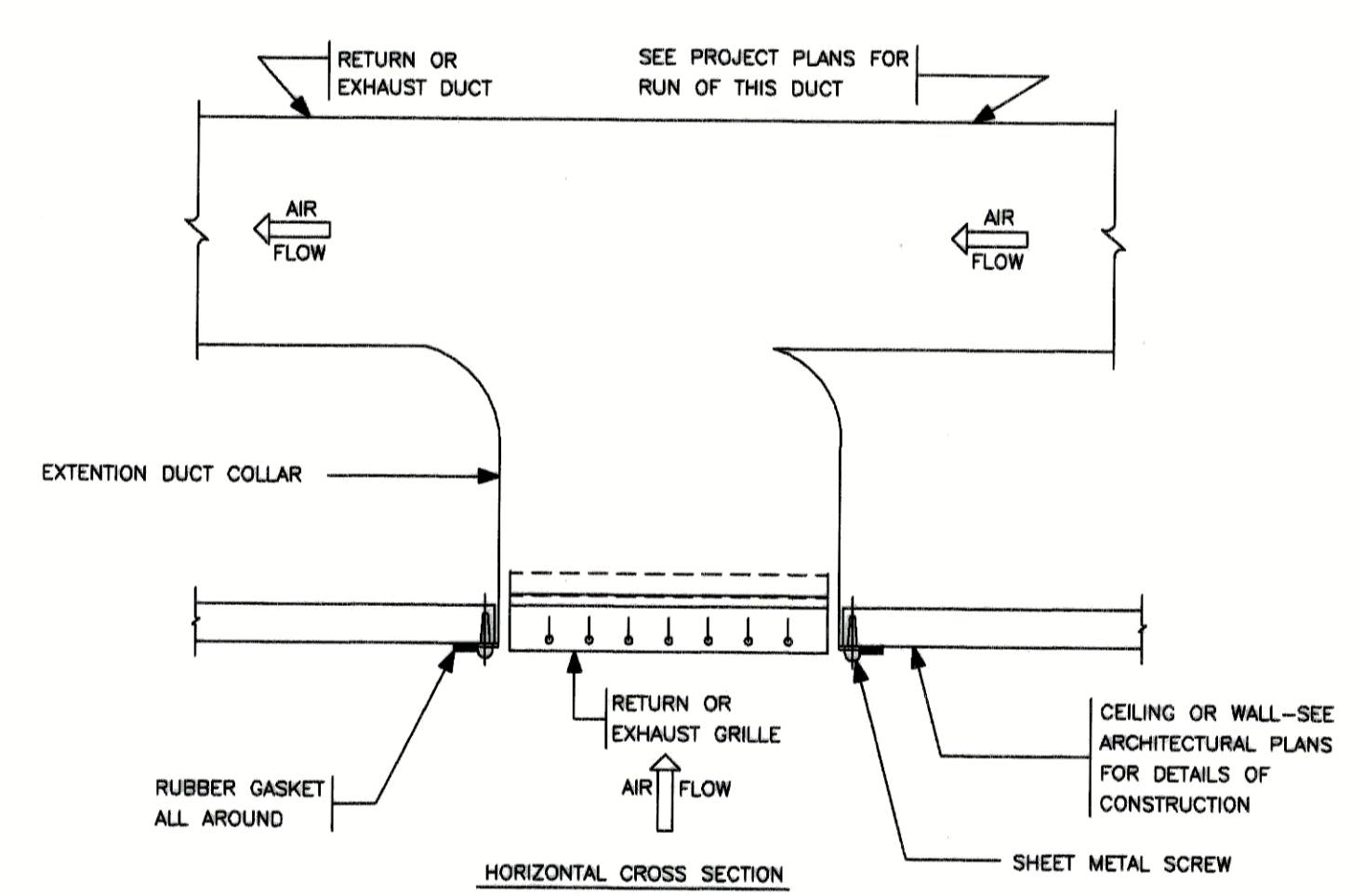
DUCT HANGER & TABLE OF DUCT HANGER



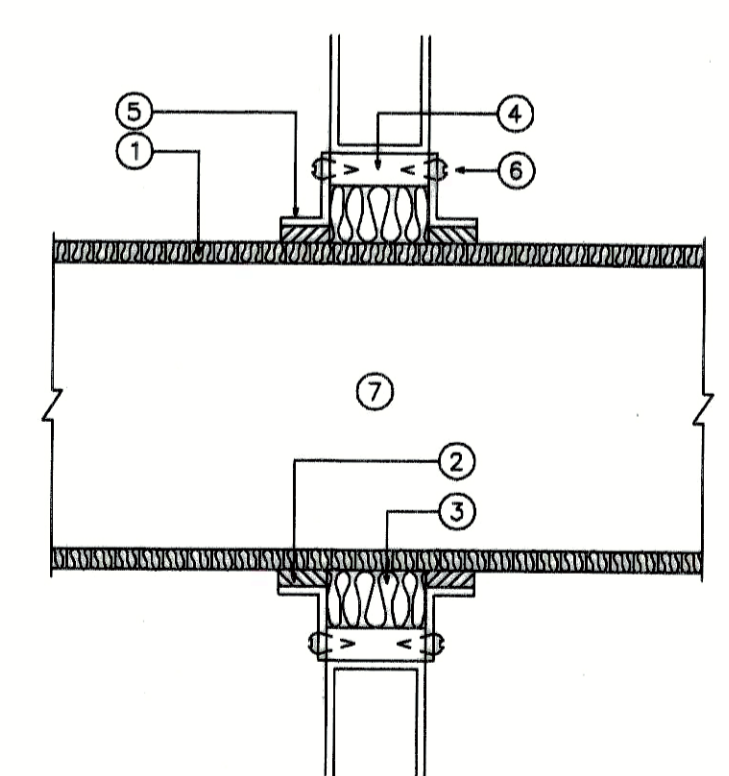
DIMENSION OF DUCT LONGEST SIZE	MAX HANGER SPACING	HANGER DIMENSION			REMARK
		STEEL ANGLE	STEEL ROD	C-CHANNEL	
UP TO 24"	8'	1"x1"x1/8"	3/8"	3/16"x11/4"	
24" TO 54"	8'	1 1/4"x1 1/4"x1/8"	1/2"	3/16"x11/4"	
54" AND OVER	8'	1 1/2"x1 1/2"x1/8"	1/2"	3/16"x11/4"	

NOTE:
ALL STEEL HANGER ELEMENT SHALL BE COATED WITH ANTI RUST PAINT "PRIOR" TO INSTALLATION

RETURN AND EXHAUST AIR GRILLE INSTALLATION

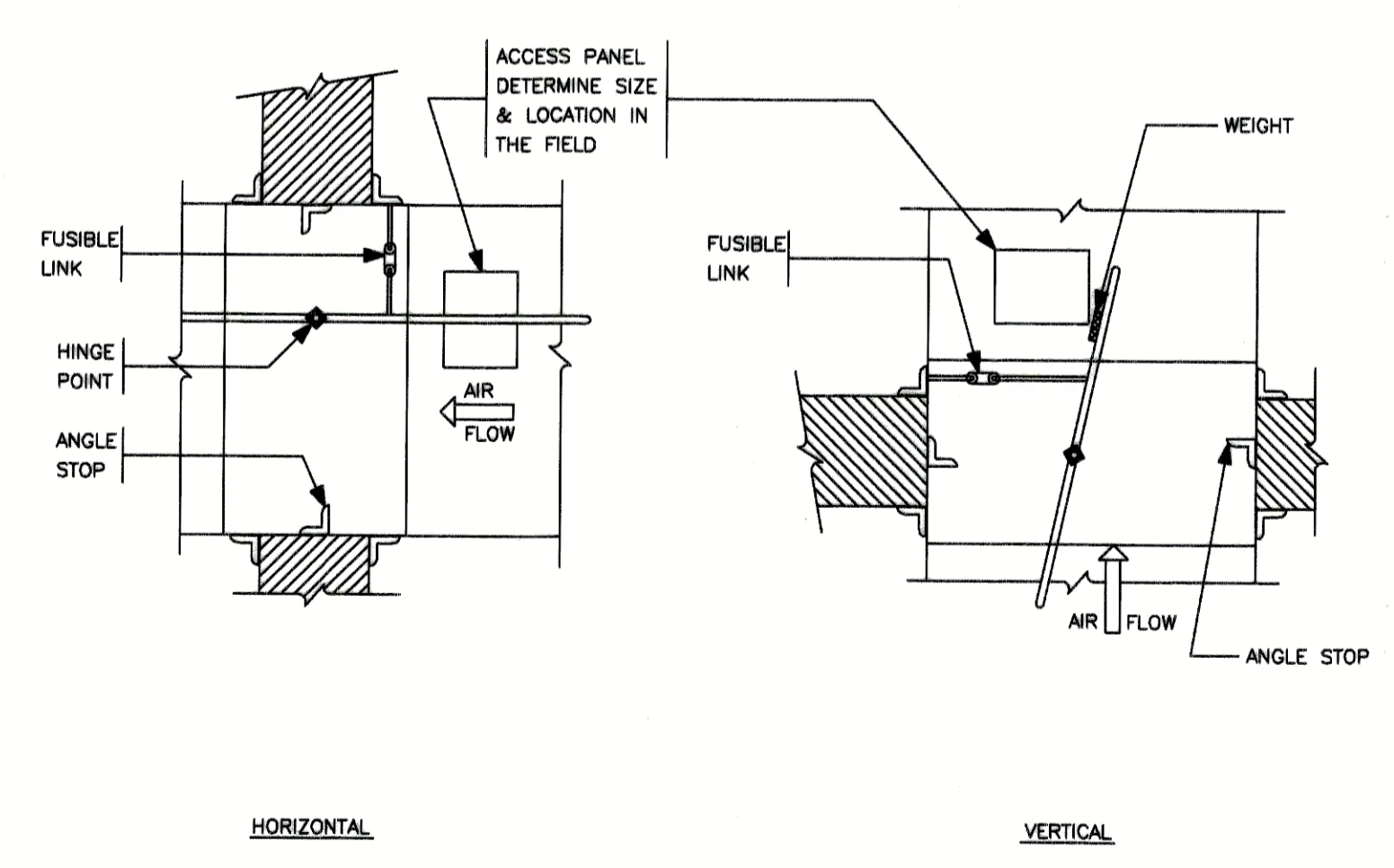


DUCT PASS THRU WALL

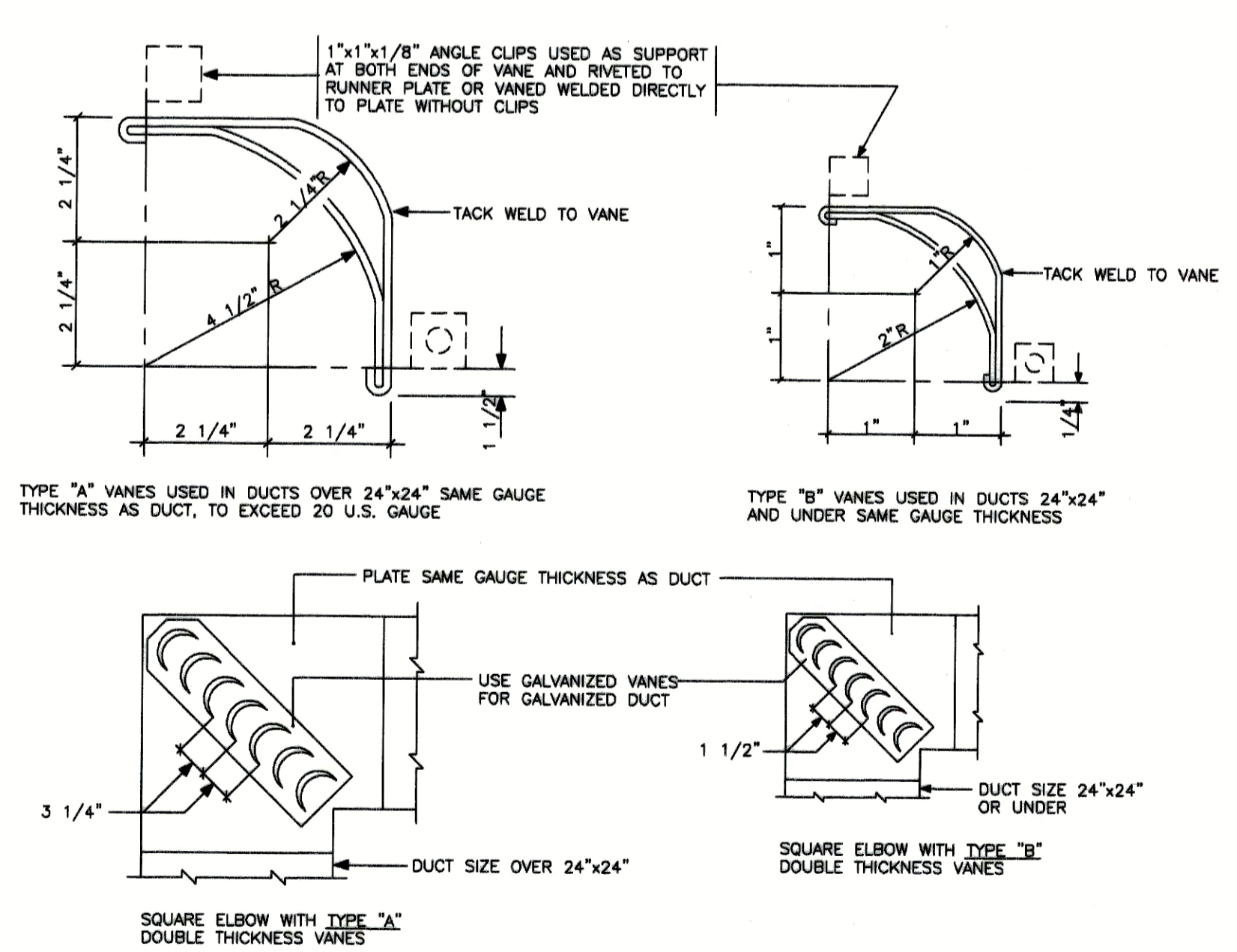


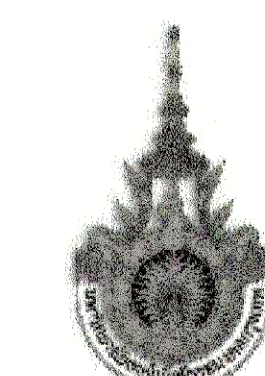
- ① INSULATION
- ② HARD NEOPRENE RUBBER
- ③ FIBER GLASS
- ④ 1"x1 1/2" HARD WOODEN FRAME
- ⑤ 16 AWG. STEEL SHEET
- ⑥ WOOD SCREW
- ⑦ AIR DUCT

TYPICAL FIRE DAMPER



TURNING VANES FOR SQUARE ELBOW





PROJECT NUMBER RA-13-01
PROJECT NAME

อาคารแสดงนิทรรศการและการสอน
นันทนาการ จำนวน 1 หลัง

OWNER: **UTK** ราชวมงคล
กรุงเทพ

LOCATION: เลขที่ 2 ถนนนางลิ้นจี่ แขวงทุ่งมหาเมฆ
เขตสาทร กรุงเทพมหานคร 10120

architects
rega
บริษัท เรกา สถาปนิก จำกัด

ARCHITECT	AUTHORIZED SIGNATURE
นายสุวิทย์ พรหมพิน	ร.ศ. 398
นายวิชา ราชวณ	ร.ศ. 2372
นายวิวัฒน์ วัฒนศิริภาพ	ร.ศ. 10742
นายณัฐวัฒน์ ชูศรีสวัสดิ์	ร.ศ. 15278
นายณัฐวัฒน์ ชูศรีสวัสดิ์	ร.ศ. 15872
นายวิชา ราชวณ	ร.ศ. 398

STRUCTURAL ENGINEER	
รศ.ดร. กฤษณะวงษ์	ร.ศ. 3693
นายสุวิทย์ พรหมพิน	ร.ศ. 5665
นายวิชา ราชวณ	ร.ศ. 46746
นายณัฐวัฒน์ ชูศรีสวัสดิ์	ร.ศ. 55033

วิศวกรตรวจแบบ และ วิศวกรคำนวณโครงสร้าง
รศ.ดร. กฤษณะวงษ์ ร.ศ. 1021

ELECTRICAL ENGINEER	
นายวิชา ราชวณ	ร.ศ. 859
นายณัฐวัฒน์ ชูศรีสวัสดิ์	ร.ศ. 4358

MECHANICAL ENGINEER	
นายวิชา ราชวณ	ร.ศ. 398
นายณัฐวัฒน์ ชูศรีสวัสดิ์	ร.ศ. 1988

SANITARY ENGINEER	
นายวิชา ราชวณ	ร.ศ. 368
นายณัฐวัฒน์ ชูศรีสวัสดิ์	ร.ศ. 205

GENERAL NOTE:
1. THIS DRAWING IS THE PROPERTY OF ARCHITECTS 48 LIMITED OR ONE OF ITS APPLICABLES. IT IS ISSUED SUBJECT TO THE TERMS AND CONDITIONS AND IS NOT TO BE USED EXCEPT IN CONNECTION WITH THE PROJECT FOR WHICH IT IS INTENDED.
2. DO NOT SCALE THIS DRAWING. USE FIGURED DIMENSIONS ONLY.
โปรดใช้ขนาดที่ระบุไว้เท่านั้น ห้ามวัดจากแบบ

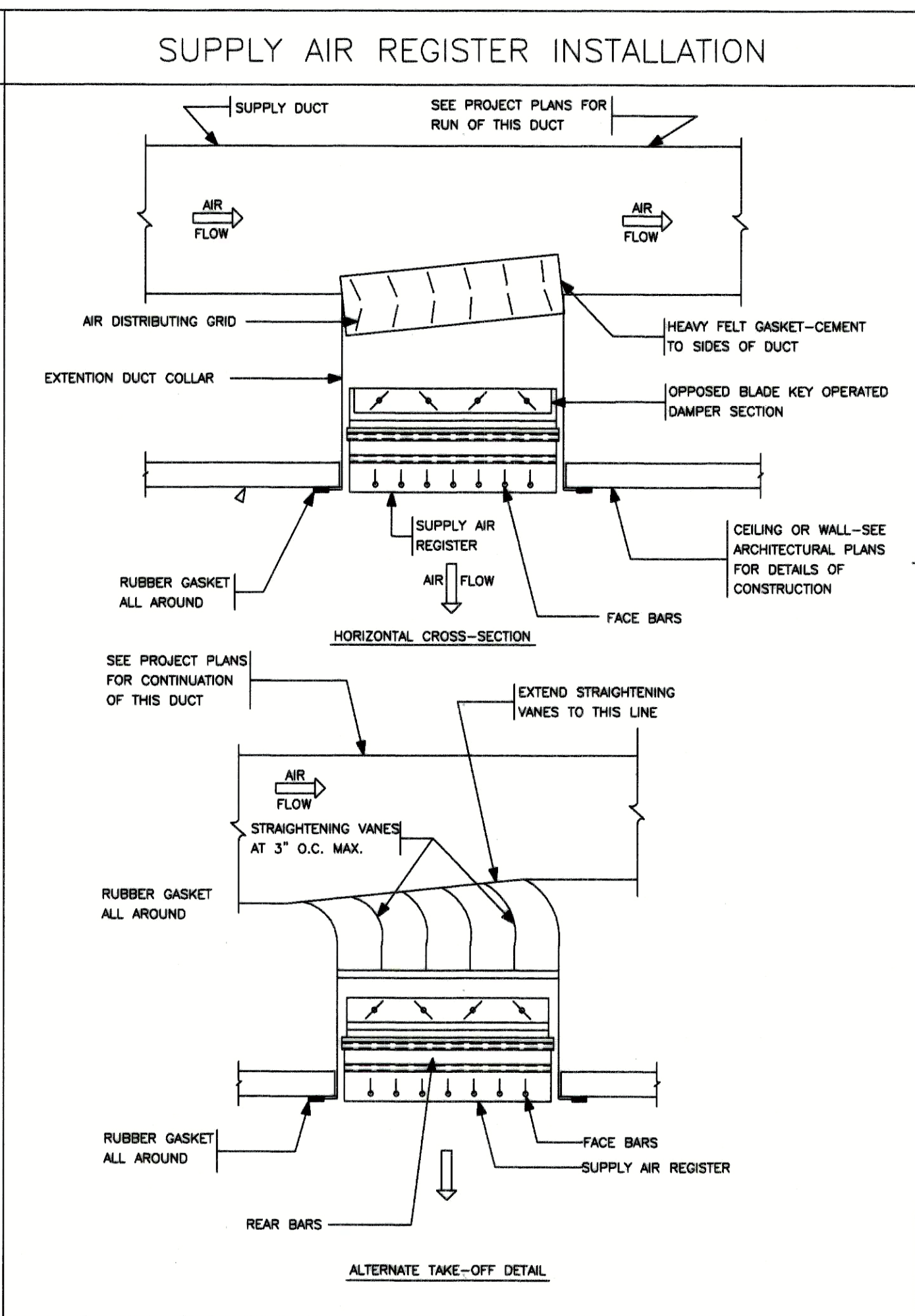
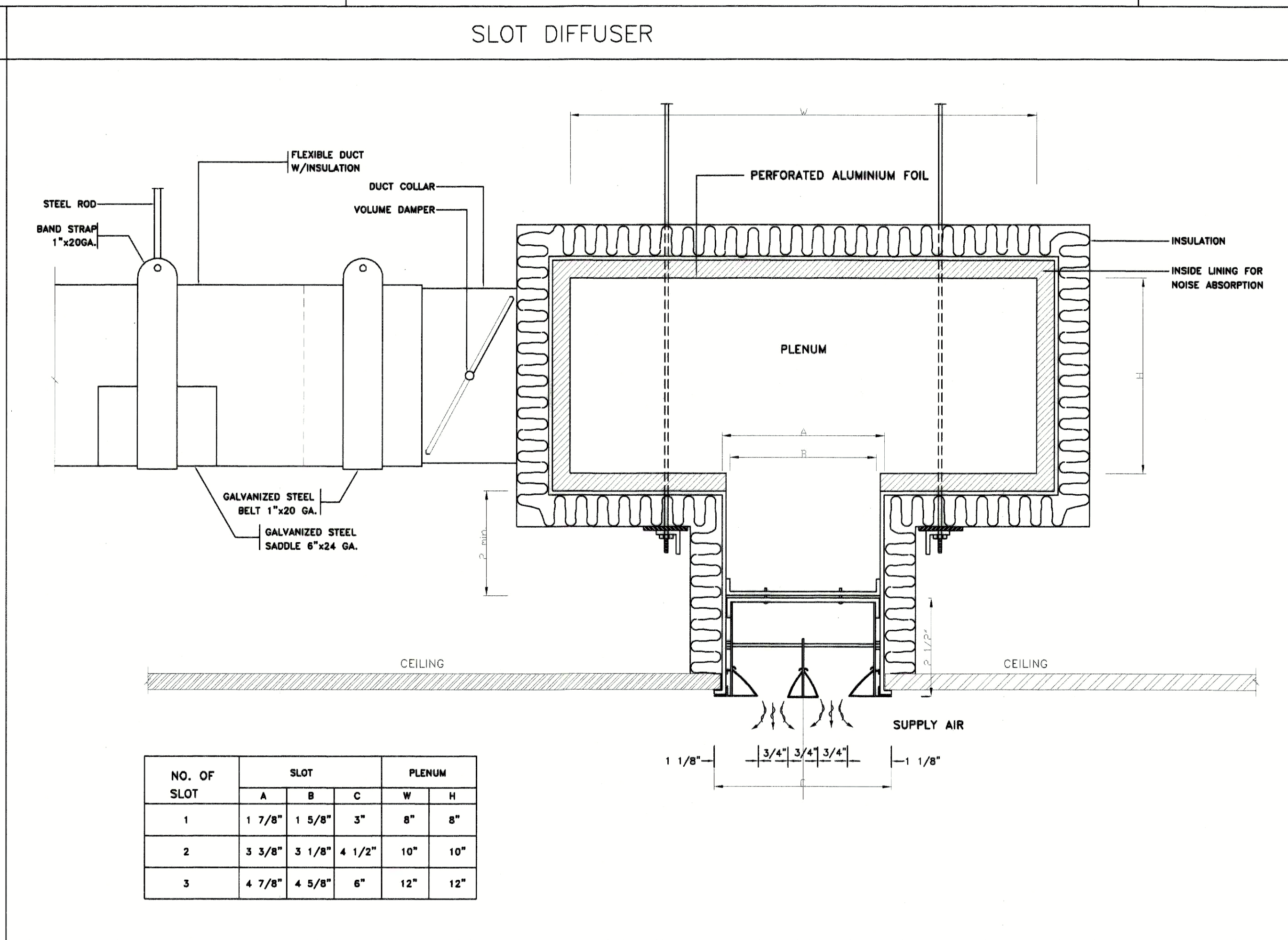
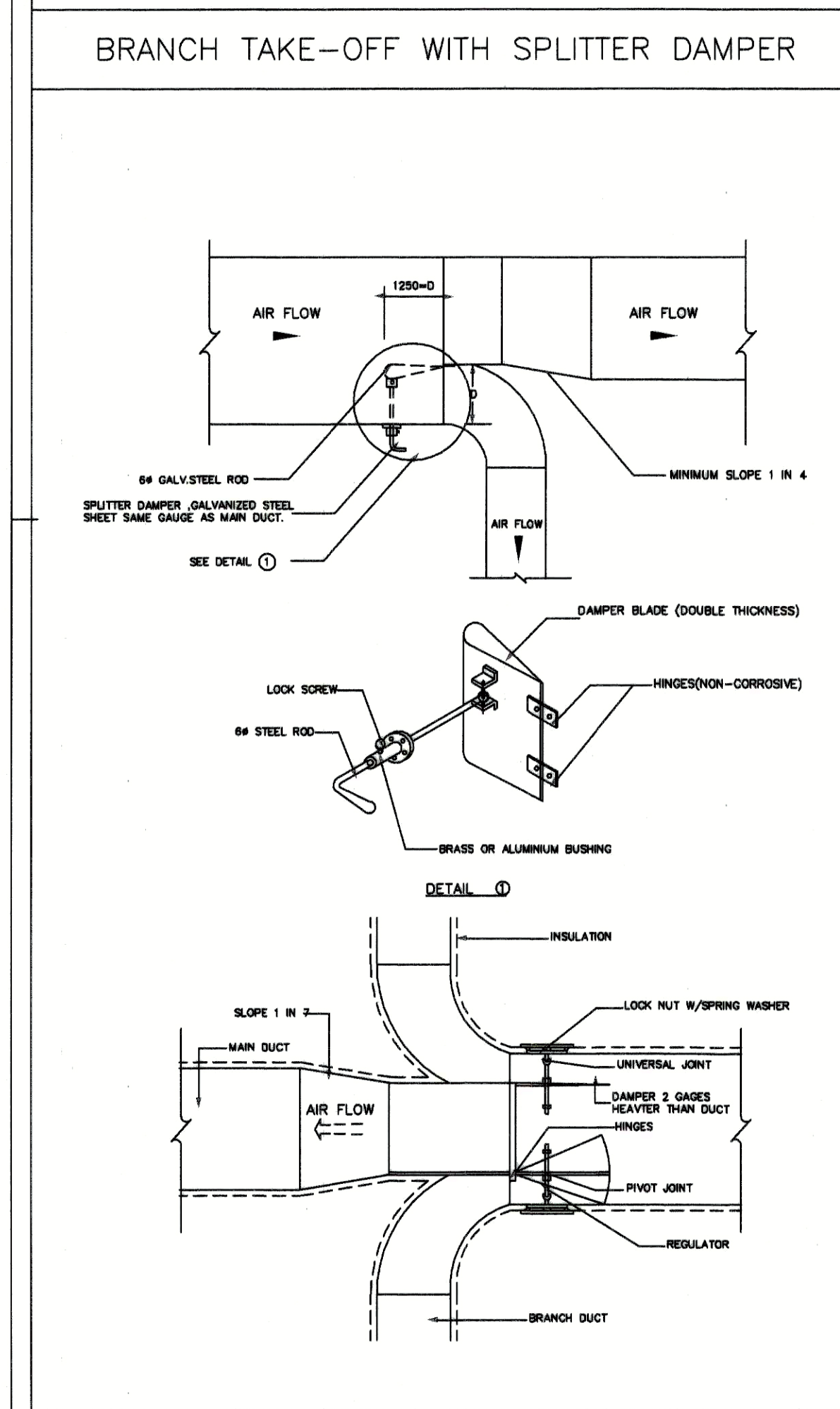
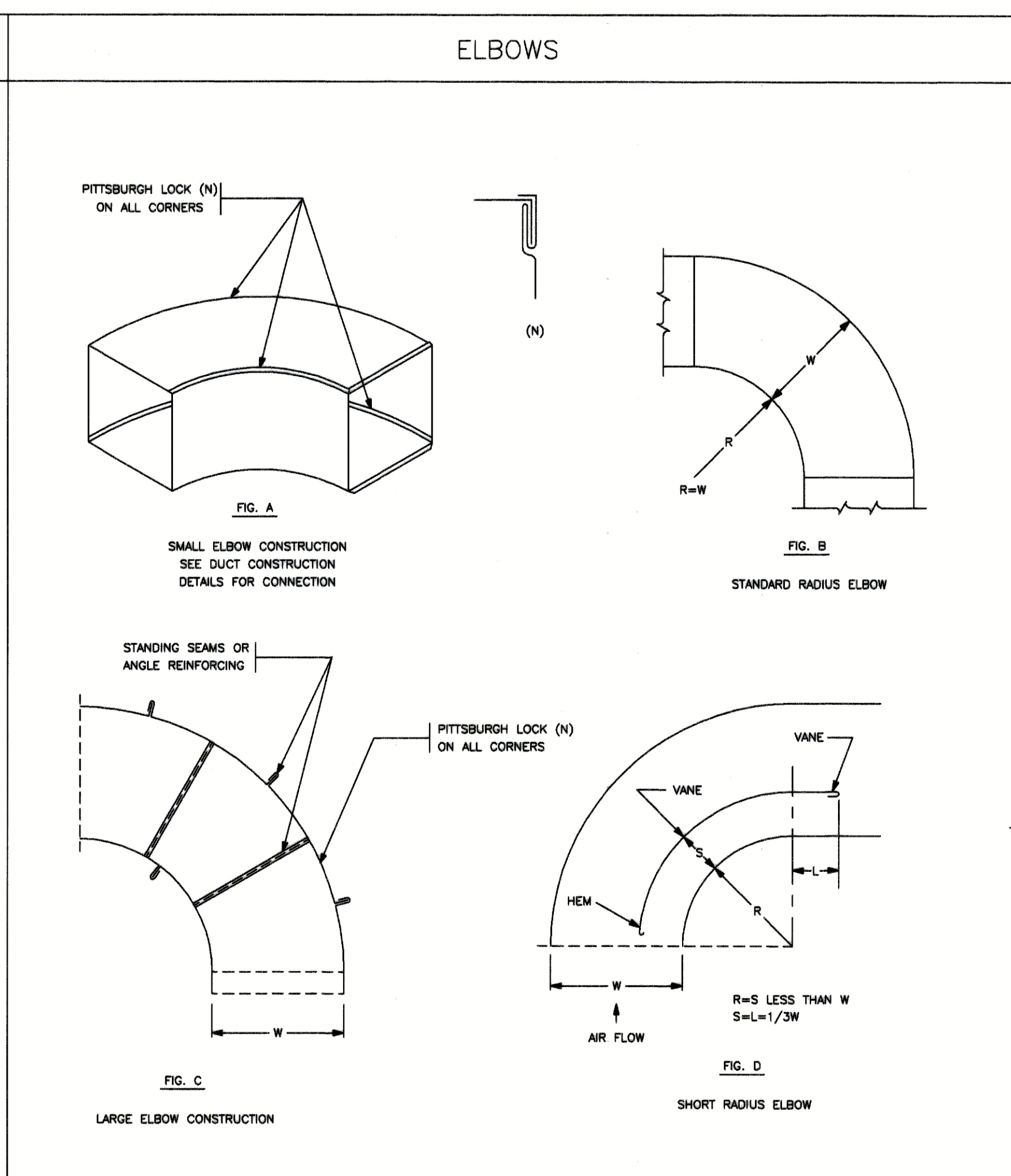
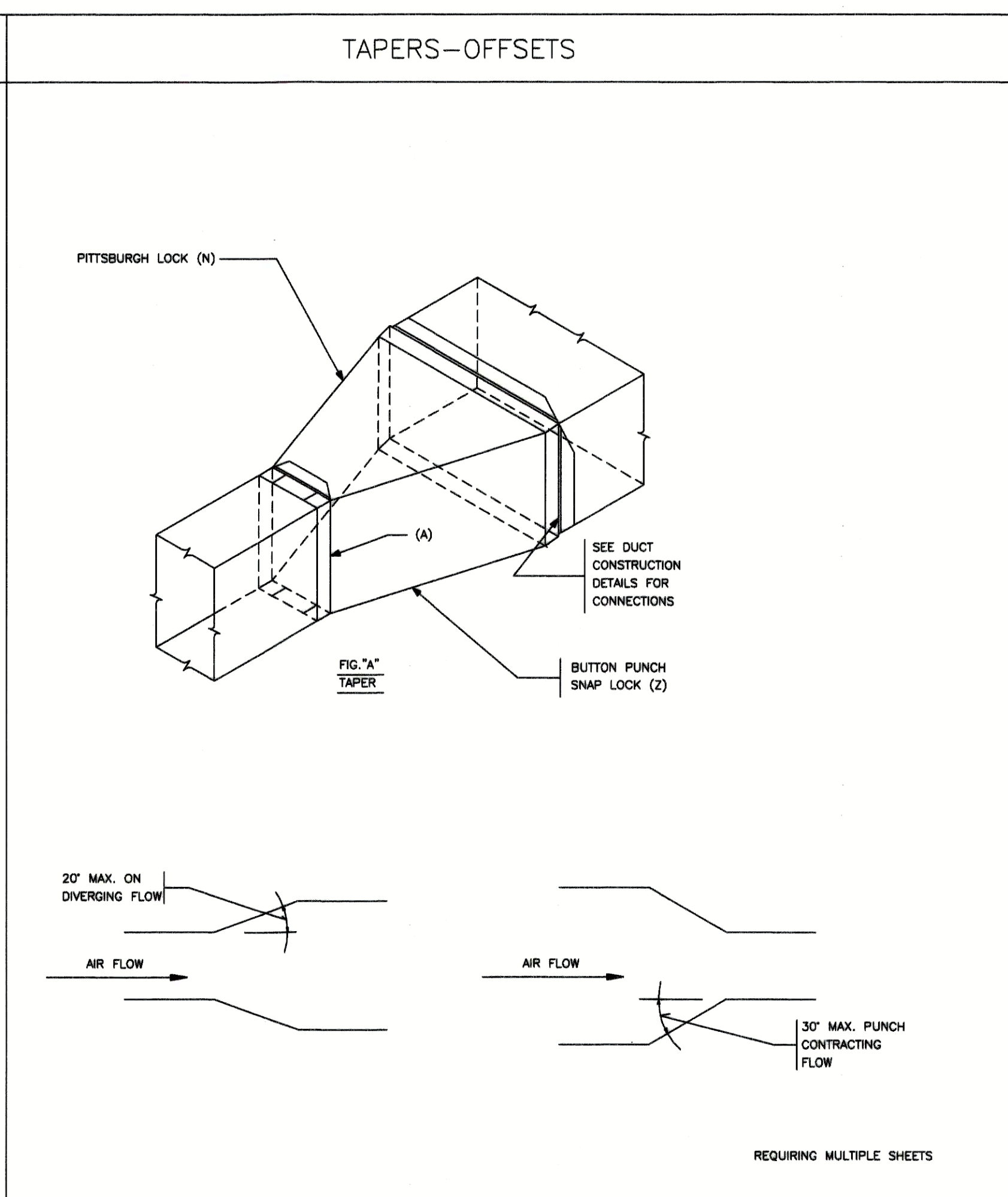
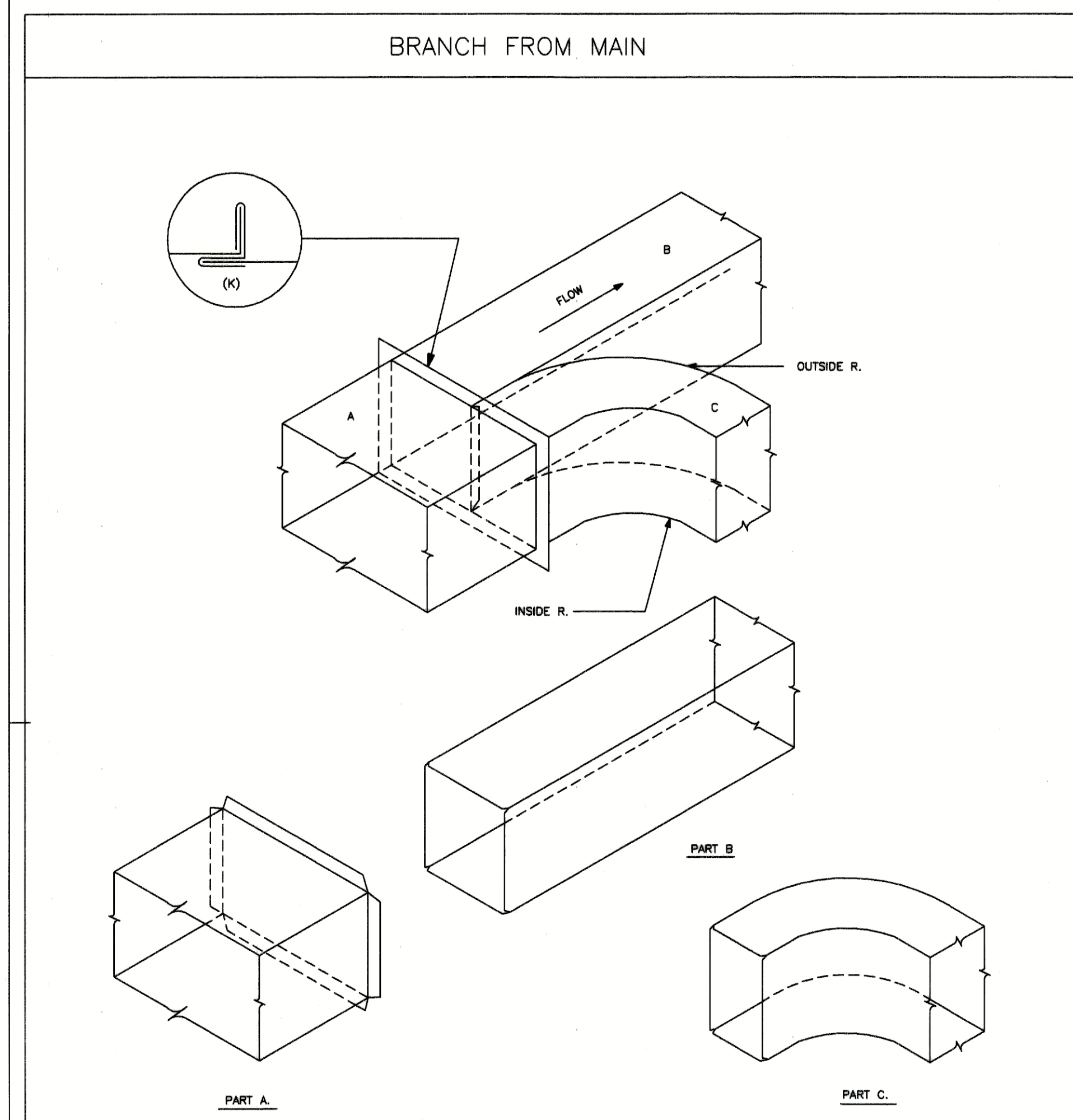
PERSONNEL		AUTHORIZED SIGNATURE
1. นายวิชา ราชวณ	ประธานกรรมการ	
2. นายสุวิทย์ พรหมพิน	กรรมการ	
3. นายวิชา ราชวณ	กรรมการ	
4. นายวิวัฒน์ วัฒนศิริภาพ	กรรมการ	
5. นายณัฐวัฒน์ ชูศรีสวัสดิ์	กรรมการ	
6. นายวิชา ราชวณ	กรรมการ	
7. นายณัฐวัฒน์ ชูศรีสวัสดิ์	กรรมการ	
8. นายวิชา ราชวณ	กรรมการ	
9. นายวิชา ราชวณ	กรรมการ	
10. นายวิชา ราชวณ	กรรมการ	
11. นายวิชา ราชวณ	กรรมการ	
12. นายวิชา ราชวณ	กรรมการ	
13. นายวิชา ราชวณ	กรรมการ	

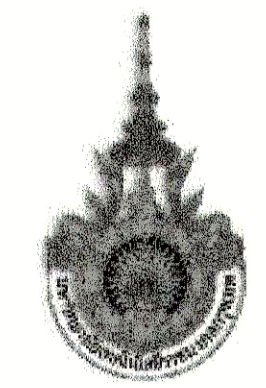
NO.	DESCRIPTION	BY	DATE
1	แบบขยายทั่วไป - แบบสุดท้าย	www	30-08-13

DRAWING TITLE
แบบขยายทั่วไป 4

CHECKED BY	ENGINEER	SIGNED	DRAWING NO.
CHK			M
ENG			4.04
DM			

DRAWN BY: _____
PRINTED DATE: 30-08-13
SCALE: _____
REF. FILE: _____





PROJECT NUMBER RA-13-01
PROJECT NAME

อาคารแสดงนิทรรศการและการสอน
นันทนาการ จำนวน 1 หลัง

OWNER: **UTK** ราชมณฑล
กรุงเทพฯ

LOCATION:
เลขที่ 2 ถนนนางสีห์ แขวงทุ่งมหาเมฆ
เขตสาทร กรุงเทพมหานคร 10120

architects
rega
324/9 หมู่บ้าน 70/1 ซอยสีหราชภิรมย์
ตำบลบางนา เขตบางนา กรุงเทพมหานคร 11000
TEL +66 (0) 2192 0017 FAX +66 (0) 2192 0018
E-MAIL regaarchitects@thoo.com

บริษัท เรกา สถาปนิก จำกัด

ARCHITECT	AUTHORIZED SIGNATURE
นายเชษฐา ทรัพย์ทวี	ร.ศ. 398
นายวิชาญ ทรัพย์ทวี	ร.ศ. 2872
นายสุวิทย์ ทรัพย์ทวี	ร.ศ. 10742
นายสุวิทย์ ทรัพย์ทวี	ร.ศ. 16278
นายสุวิทย์ ทรัพย์ทวี	ร.ศ. 15872

STRUCTURAL ENGINEER	AUTHORIZED SIGNATURE
นายวิชาญ ทรัพย์ทวี	ร.ศ. 3983
นายสุวิทย์ ทรัพย์ทวี	ร.ศ. 5965
นายสุวิทย์ ทรัพย์ทวี	ร.ศ. 48748
นายสุวิทย์ ทรัพย์ทวี	ร.ศ. 55033

ELECTRICAL ENGINEER	AUTHORIZED SIGNATURE
นายวิชาญ ทรัพย์ทวี	ร.ศ. 859
นายสุวิทย์ ทรัพย์ทวี	ร.ศ. 4506

MECHANICAL ENGINEER	AUTHORIZED SIGNATURE
นายวิชาญ ทรัพย์ทวี	ร.ศ. 398
นายสุวิทย์ ทรัพย์ทวี	ร.ศ. 1958

SANITARY ENGINEER	AUTHORIZED SIGNATURE
นายวิชาญ ทรัพย์ทวี	ร.ศ. 398
นายสุวิทย์ ทรัพย์ทวี	ร.ศ. 203

GENERAL NOTE:
1. THIS DRAWING IS THE PROPERTY OF ARCHITECTS 48 LIMITED OR ONE OF ITS AFFILIATES. IT IS ISSUED SUBJECT TO RETURN UPON DEMAND AND IS NOT TO BE USED EXCEPT IN CONNECTION WITH THE PROJECT FOR WHICH IT IS INTENDED.
2. DO NOT SCALE THIS DRAWING. USE FIGURED DIMENSIONS ONLY.

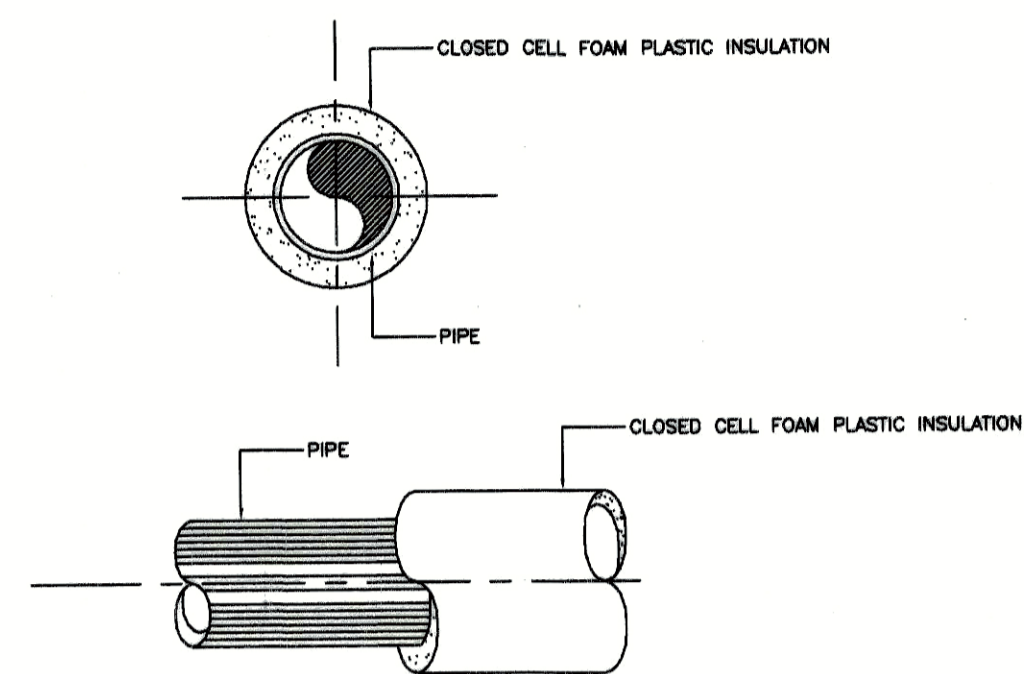
NO.	DESCRIPTION	BY	DATE
1	แบบแปลนสถาปัตย์ - แบบสถาปัตย์	www	30-08-13

NO.	DESCRIPTION	BY	DATE
1	แบบขยายท่อไป 5		

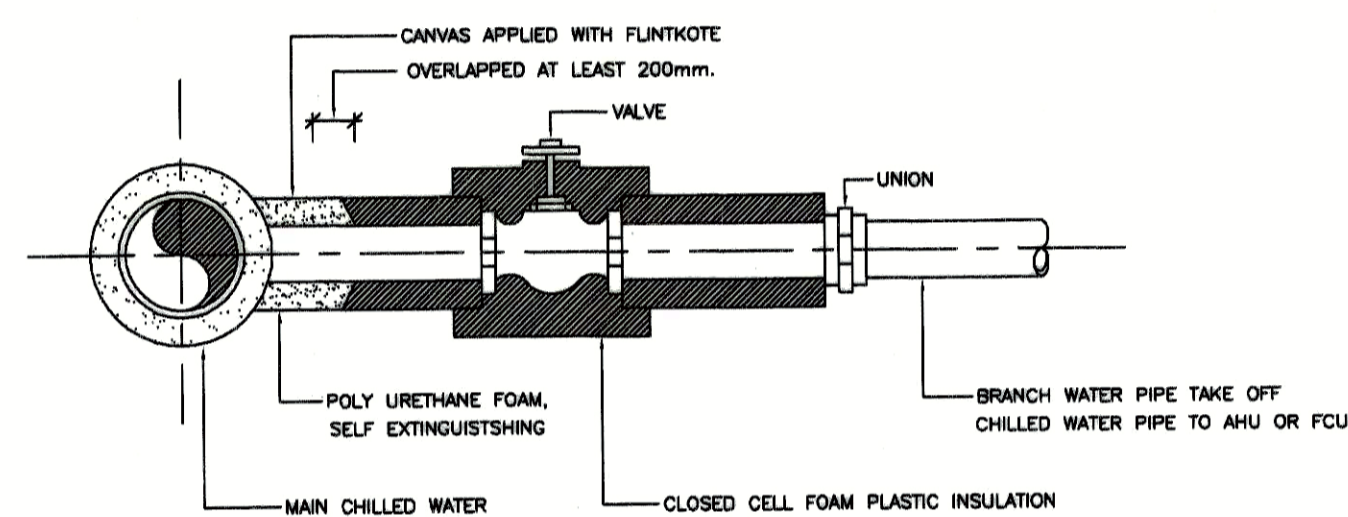
CHECKED BY	SIGNED	DRAWING NO.
CHK		M
ENG		4.05
DM		

DRAWN BY	SCALE
PRINTED DATE	REF. FILE

PIPING INSULATION

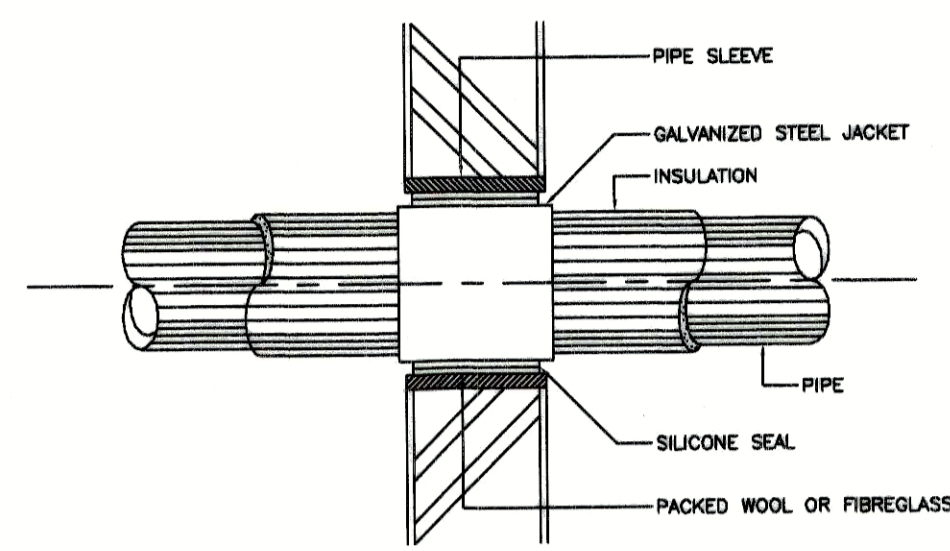


CLOSED CELL FOAM PLASTIC

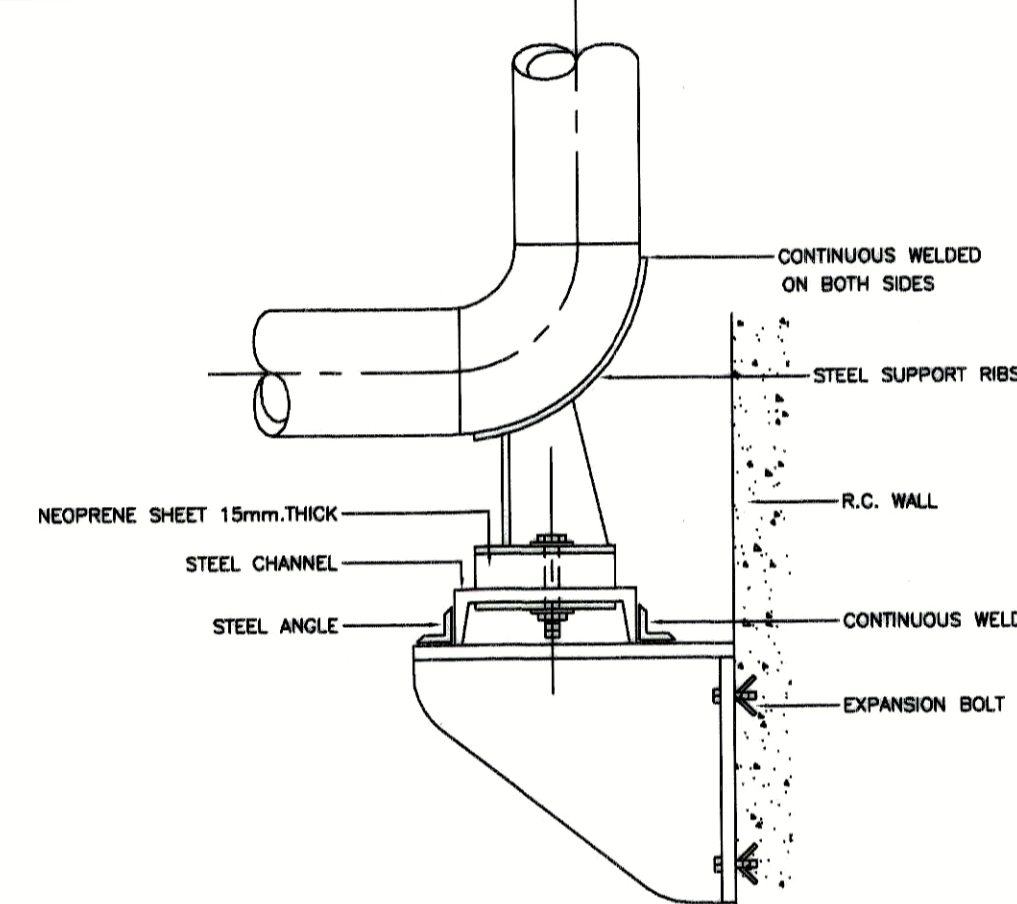


JOINT BETWEEN POLY URETHANE & CLOSED CELL FOAM PLASTIC

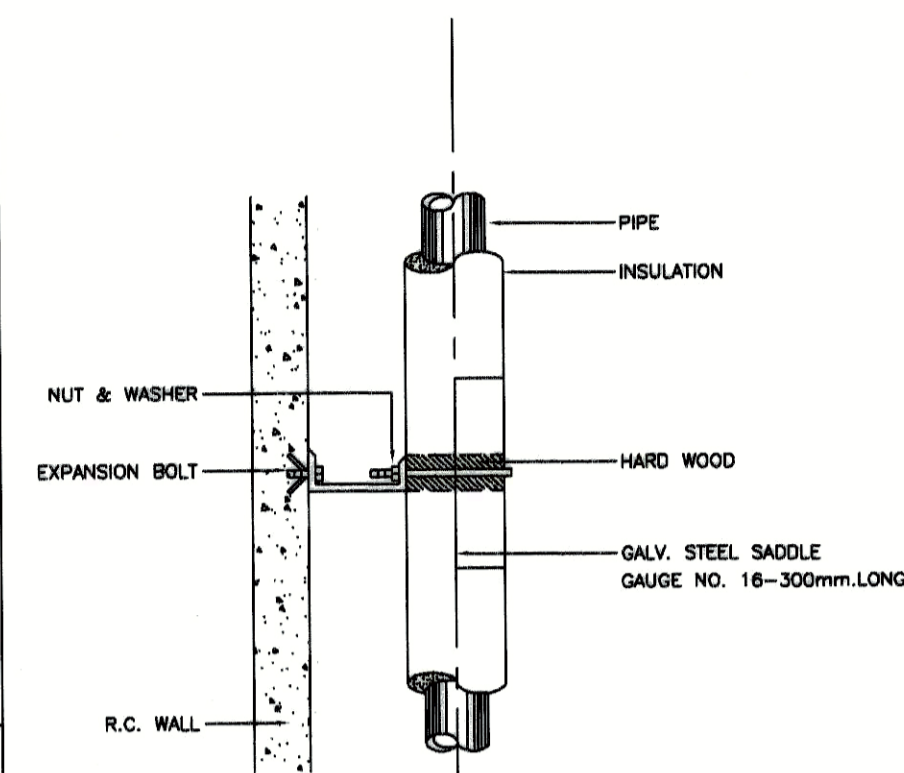
INSULATED PIPE THRU WALL



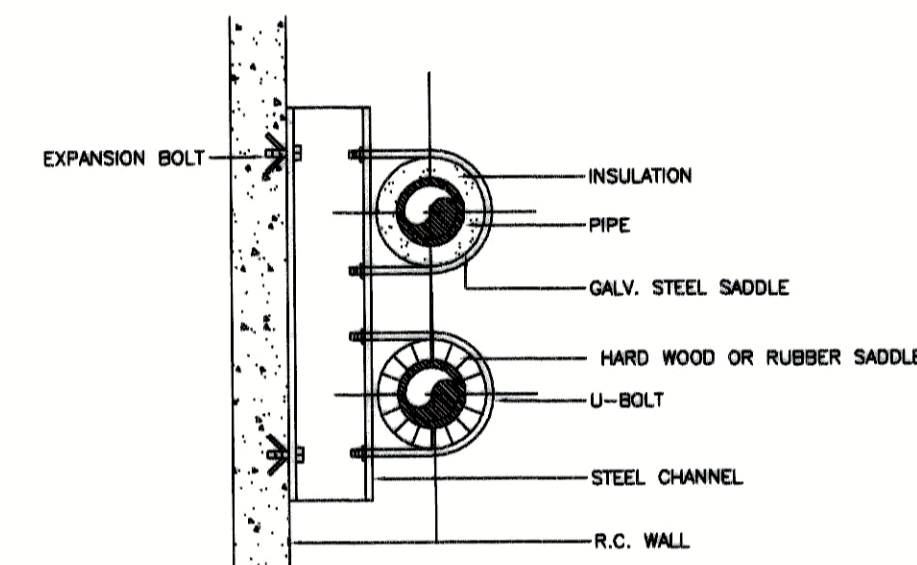
VERTICAL PIPE ANCHOR



PIPE RISER

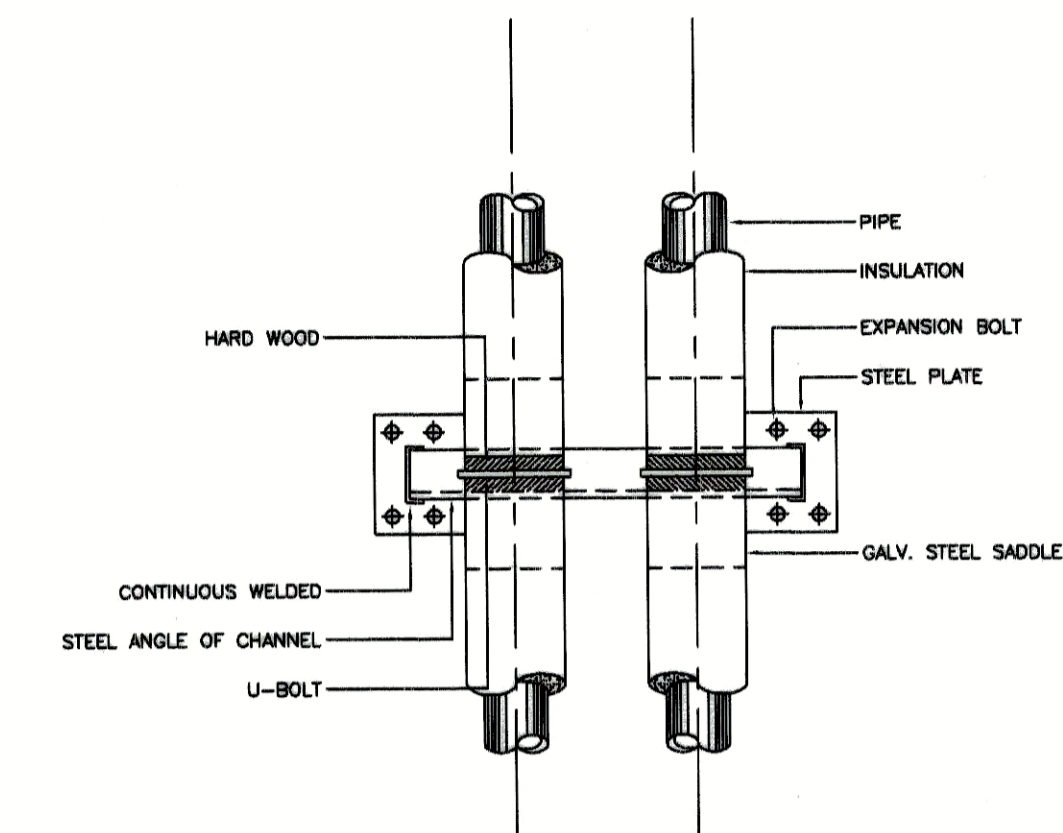


ELEVATION

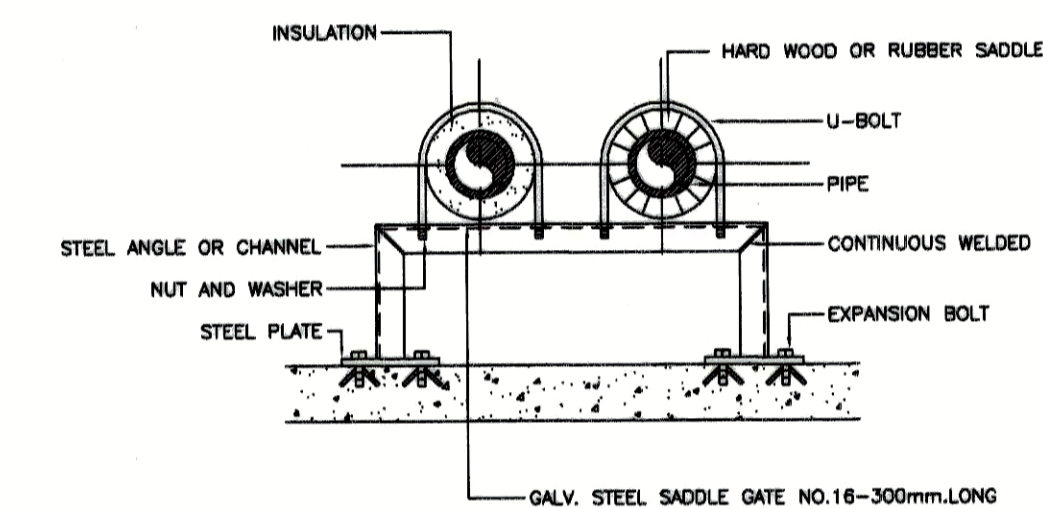


PLAN

PIPE SUPPORT TO FLOOR

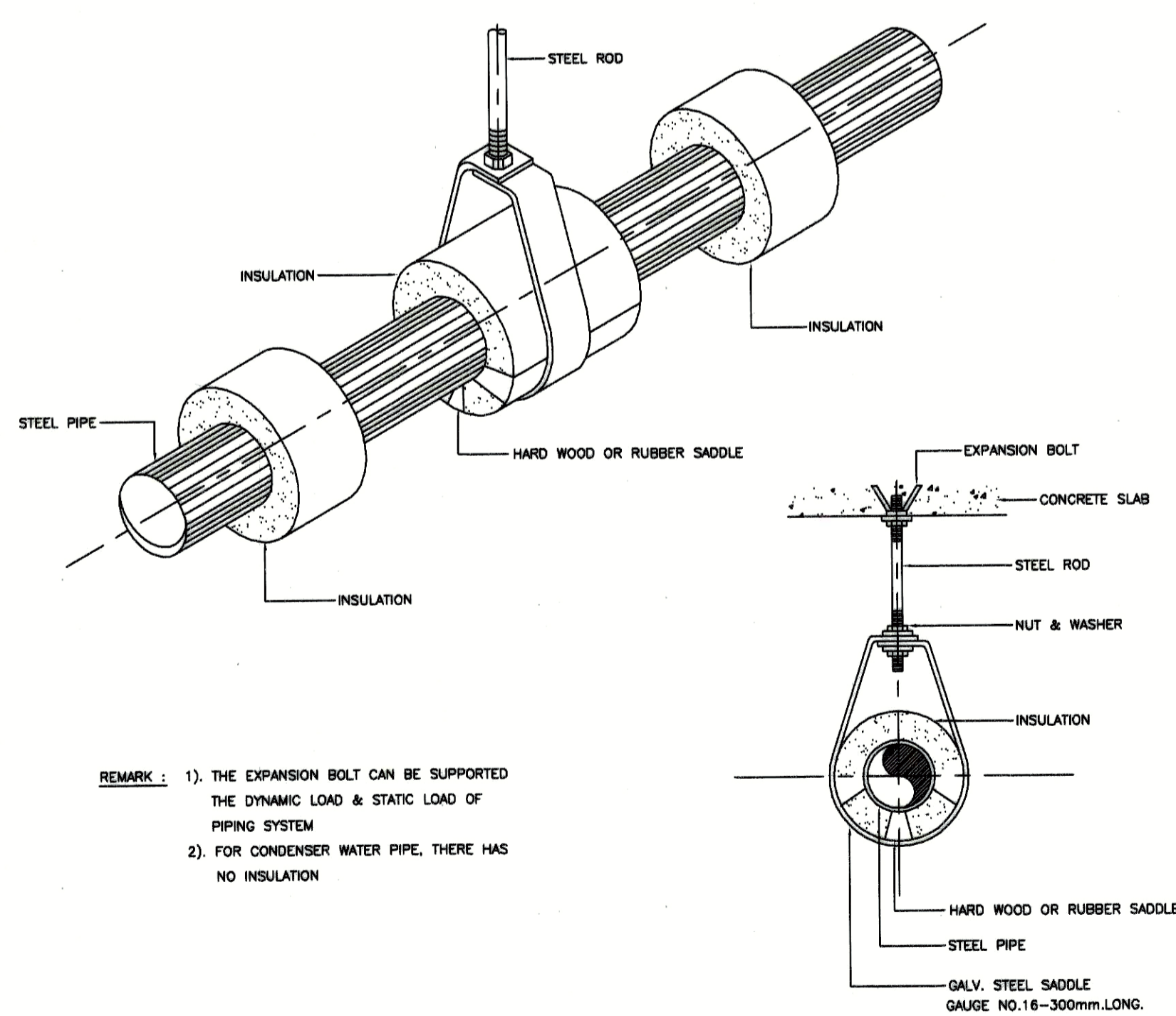


PLAN



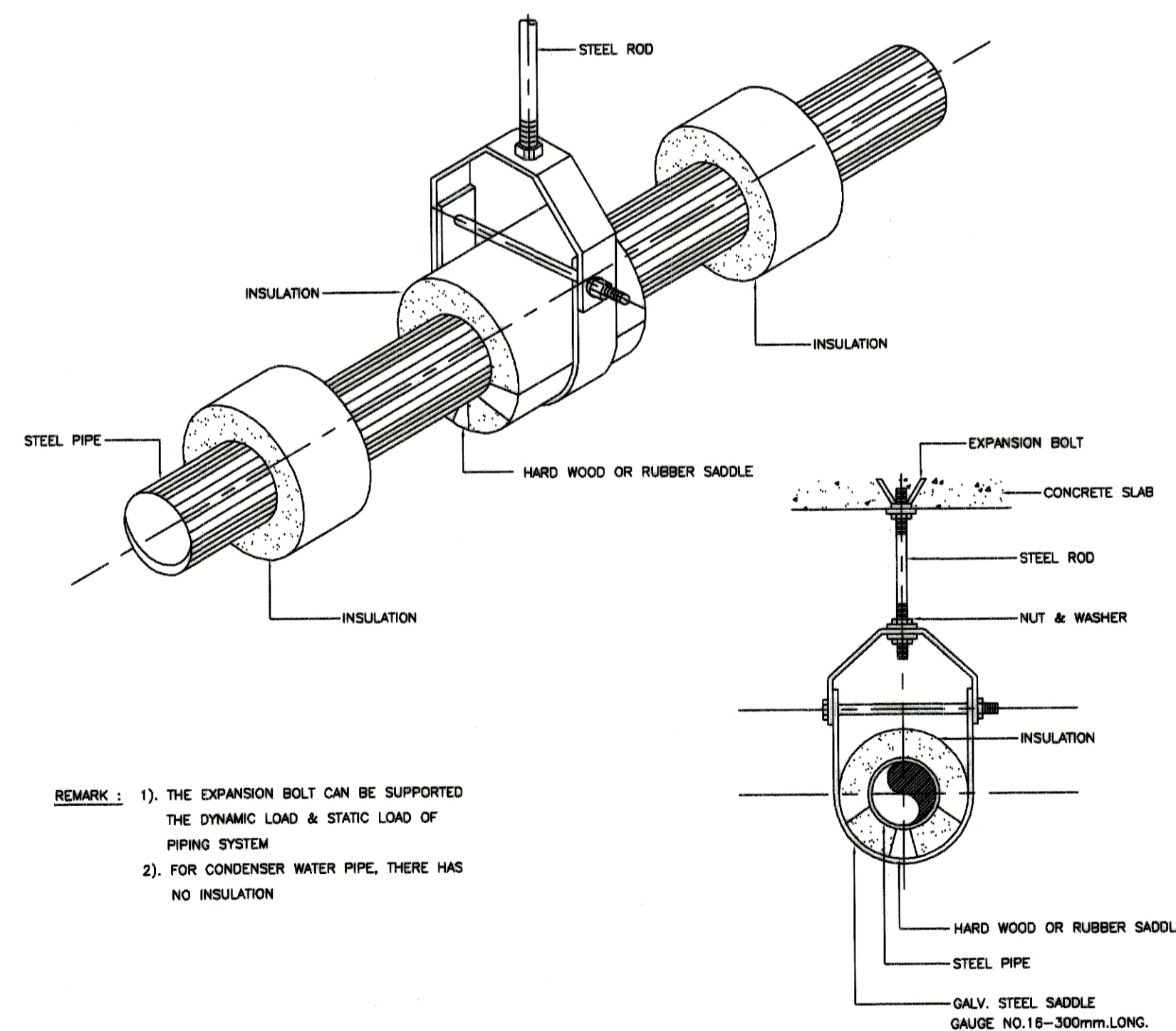
ELEVATION

PIPE HANGER FOR SIZE UP TO 2 1/2 INCH



REMARK : 1) THE EXPANSION BOLT CAN BE SUPPORTED THE DYNAMIC LOAD & STATIC LOAD OF PIPING SYSTEM
2) FOR CONDENSER WATER PIPE, THERE HAS NO INSULATION

PIPE HANGER FOR SIZE Ø3 INCH & LARGER



REMARK : 1) THE EXPANSION BOLT CAN BE SUPPORTED THE DYNAMIC LOAD & STATIC LOAD OF PIPING SYSTEM
2) FOR CONDENSER WATER PIPE, THERE HAS NO INSULATION

PIPE HANGER SCHEDULE

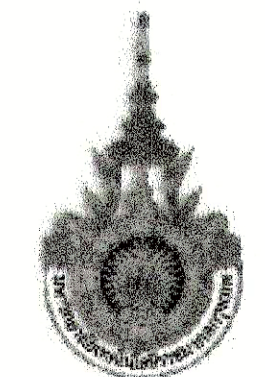
PIPE SIZE	ROD SIZE	PIPE SIZE	ROD SIZE
UP TO 2"	3/8"DIA	4"THRU 6"	5/8"DIA
2 1/2"THRU 3"	1/2"DIA	6"THRU 12"	7/8"DIA

NOTE:

THE SPACING SHOWN IN SCHEDULE IS MAXIMUM SPACING PIPE WILL SPAN. THE HANGER SUPPORT AND STRUCTURAL ELEMENTS OF THE BUILDING SHOULD BE CHECKED FOR LOAD SUPPORT SPACING MAY HAVE TO BE REDUCED TO LIGHTEN LOAD ON CERTAIN HANGER SUPPORTS

PIPE SIZE	1"	1 1/4"	1 1/2"	2"	2 1/2"	3"	4"	5"	6"	8"	10"	12"
MAX ALLOWABLE SPACING	7	8	9	10	11	12	14	16	17	19	22	23
	FT	FT	FT	FT	FT	FT	FT	FT	FT	FT	FT	FT

NOTE: FOR TRAPEZE HANGER TAKE SPACING OF SMALLEST PIPE ON TRAPEZE



PROJECT NUMBER RA-13-01
PROJECT NAME

อาคารแสดงนิทรรศการและการสอน
นันทนาการ จำนวน 1 หลัง

OWNER: **UTK** กรุงเทพมหานคร

LOCATION: เลขที่ 2 ถนนนางสีห์ แขวงทุ่งมหาเมฆ เขตสาทร กรุงเทพมหานคร 10120

architects **regal**
บริษัท เรกา สถาปนิก จำกัด

ARCHITECT	AUTHORIZED SIGNATURE
นายอภิสิทธิ์ ธรรมานนท์ 2-ธอ 388	
นายวิชาญ ภาณุมาศ 2-ธอ 2872	
นายสุวิทย์ พิเศษพิชาพร 2-ธอ 10742	
นายอภิสิทธิ์ ธรรมานนท์ 2-ธอ 16278	
นายประจักษ์ ธรรมานนท์ 2-ธอ 15872	

STRUCTURAL ENGINEER	
นายอภิสิทธิ์ ธรรมานนท์ 2-ธอ 3883	
นายสุวิทย์ พิเศษพิชาพร 2-ธอ 5665	
นายวิชาญ ภาณุมาศ 2-ธอ 44748	
นายประจักษ์ ธรรมานนท์ 2-ธอ 55033	

วิศวกรตรวจสอบแบบ และ รายการคำนวณโครงสร้าง
นายอภิสิทธิ์ ธรรมานนท์ 2-ธอ 1021

ELECTRICAL ENGINEER	
นายวิชาญ ภาณุมาศ 2-ธอ 4506	

MECHANICAL ENGINEER	
นายวิชาญ ภาณุมาศ 2-ธอ 4506	

SANITARY ENGINEER	
นายวิชาญ ภาณุมาศ 2-ธอ 4506	

GENERAL NOTE
1. THIS DRAWING IS THE PROPERTY OF ARCHITECTS 48 LIMITED OR ONE OF ITS APPLICABLE. IT IS ISSUED SUBJECT TO RETURN UPON DEMAND AND IS NOT TO BE USED EXCEPT IN CONNECTION WITH THE PROJECT FOR WHICH IT IS INTENDED.
2. DO NOT SCALE THIS DRAWING. USE FIGURED DIMENSIONS ONLY.
ให้ใช้ตัวหนังสือที่กำหนดไว้เท่านั้น ห้ามวัดจากแบบ

PERSONNEL CHECKING LIST		AUTHORIZED SIGNATURE
1. นายวิชาญ ภาณุมาศ	นายวิชาญ ภาณุมาศ	
2. นายสุวิทย์ พิเศษพิชาพร	นายสุวิทย์ พิเศษพิชาพร	
3. นายประจักษ์ ธรรมานนท์	นายประจักษ์ ธรรมานนท์	
4. นายอภิสิทธิ์ ธรรมานนท์	นายอภิสิทธิ์ ธรรมานนท์	
5. นายวิชาญ ภาณุมาศ	นายวิชาญ ภาณุมาศ	
6. นายสุวิทย์ พิเศษพิชาพร	นายสุวิทย์ พิเศษพิชาพร	
7. นายประจักษ์ ธรรมานนท์	นายประจักษ์ ธรรมานนท์	
8. นายวิชาญ ภาณุมาศ	นายวิชาญ ภาณุมาศ	
9. นายสุวิทย์ พิเศษพิชาพร	นายสุวิทย์ พิเศษพิชาพร	
10. นายประจักษ์ ธรรมานนท์	นายประจักษ์ ธรรมานนท์	
11. นายวิชาญ ภาณุมาศ	นายวิชาญ ภาณุมาศ	
12. นายสุวิทย์ พิเศษพิชาพร	นายสุวิทย์ พิเศษพิชาพร	
13. นายประจักษ์ ธรรมานนท์	นายประจักษ์ ธรรมานนท์	

ISSUE/REVISION	NO.	DESCRIPTION	BY	DATE
	1	แบบขยายทั่วไป - แบบสถาปัตย์	www	30-08-13

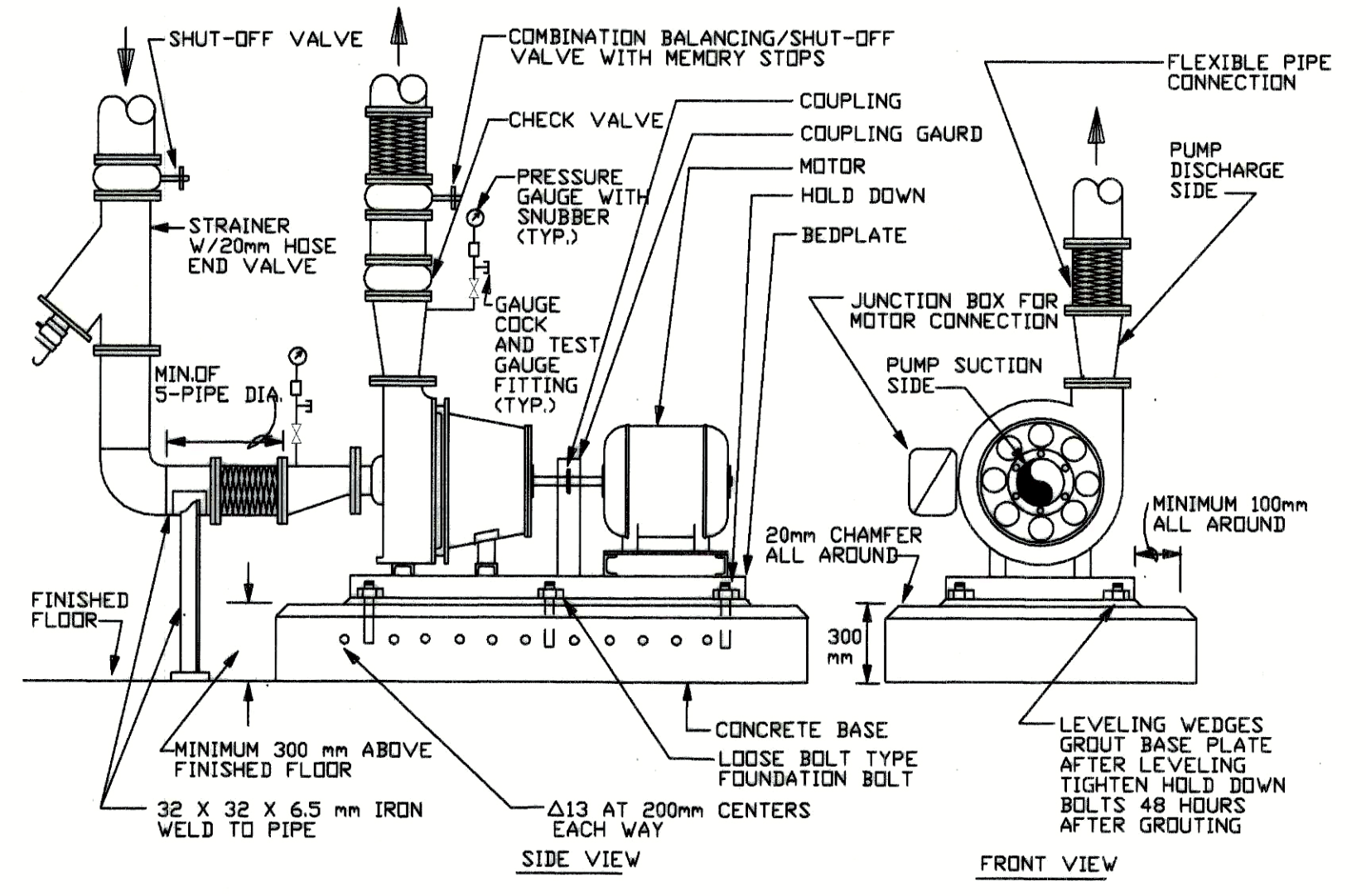
DRAWING TITLE

แบบขยายทั่วไป 6

CHECKED BY		ENGINEER	SIGNED	DRAWING NO.
CHK				M
ENG				4.06
DM				

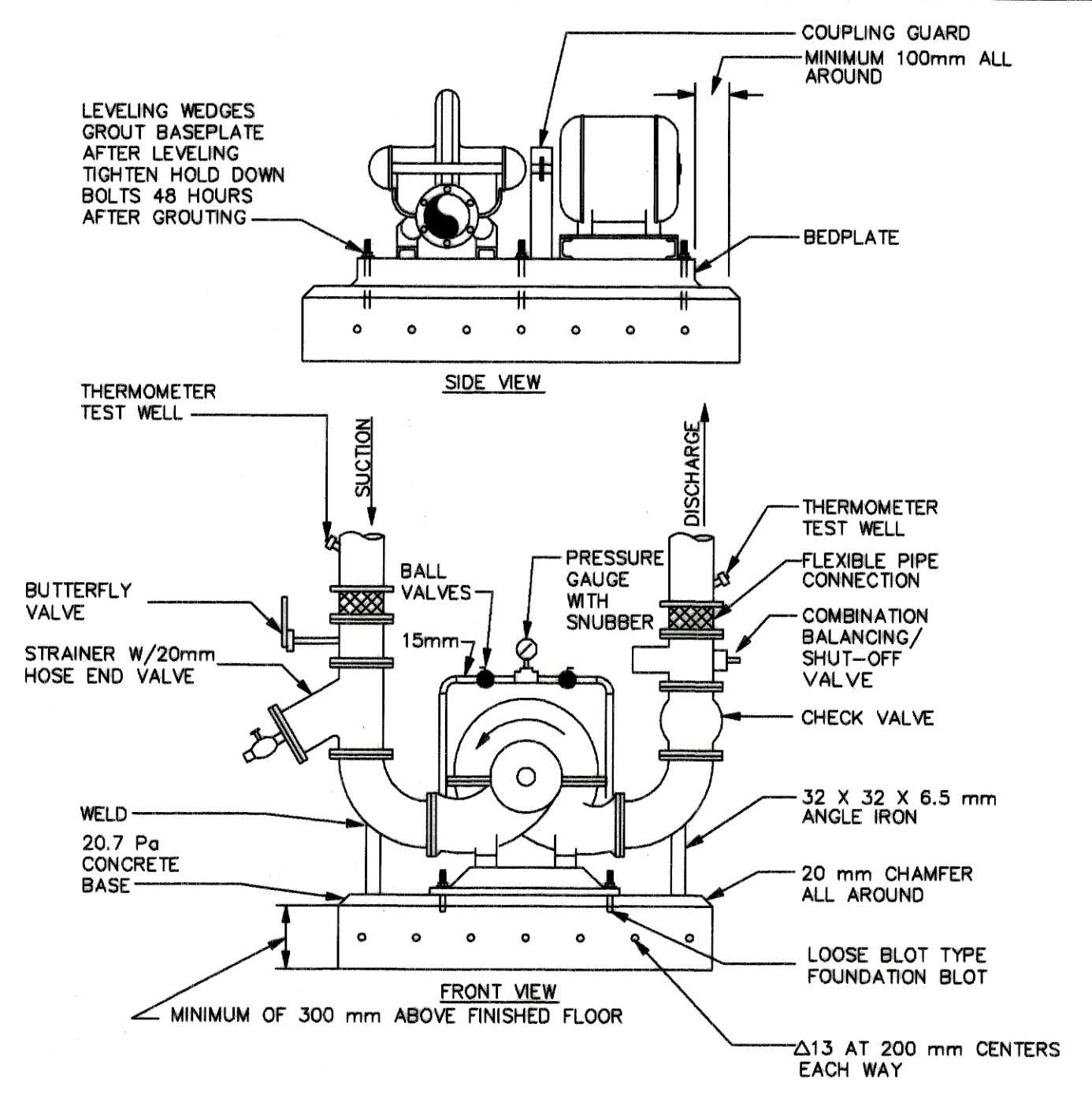
DRAWN BY: www
PRINTED DATE: 30-08-13
SCALE: REF. FILE

END SUCTION CENTRIFUGAL PUMP DETAIL



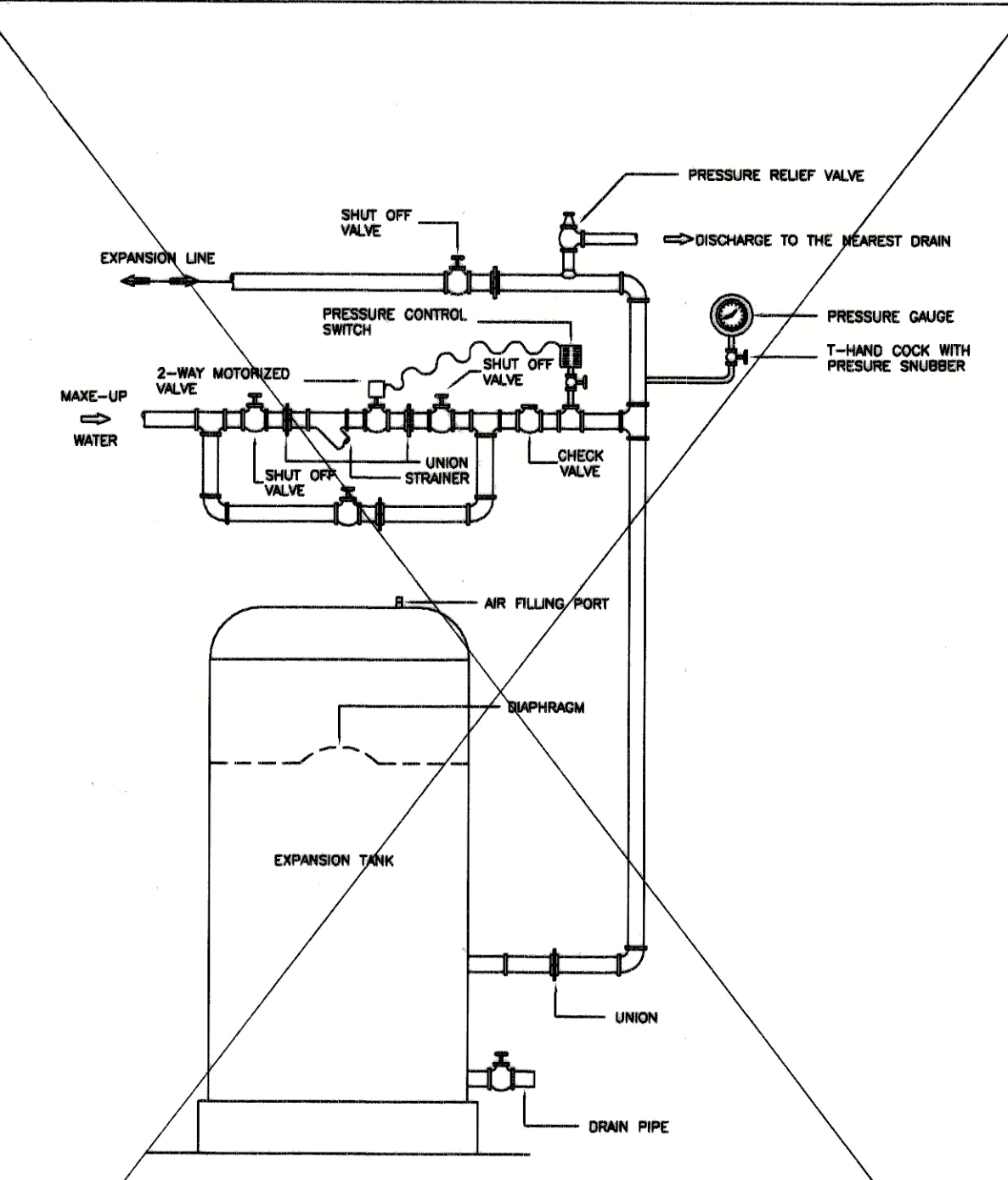
02 END SUCTION CENTRIFUGAL PUMP DETAIL
M8.01 NO SCALE

HORIZONTAL SPLIT CASE PUMP DETAIL

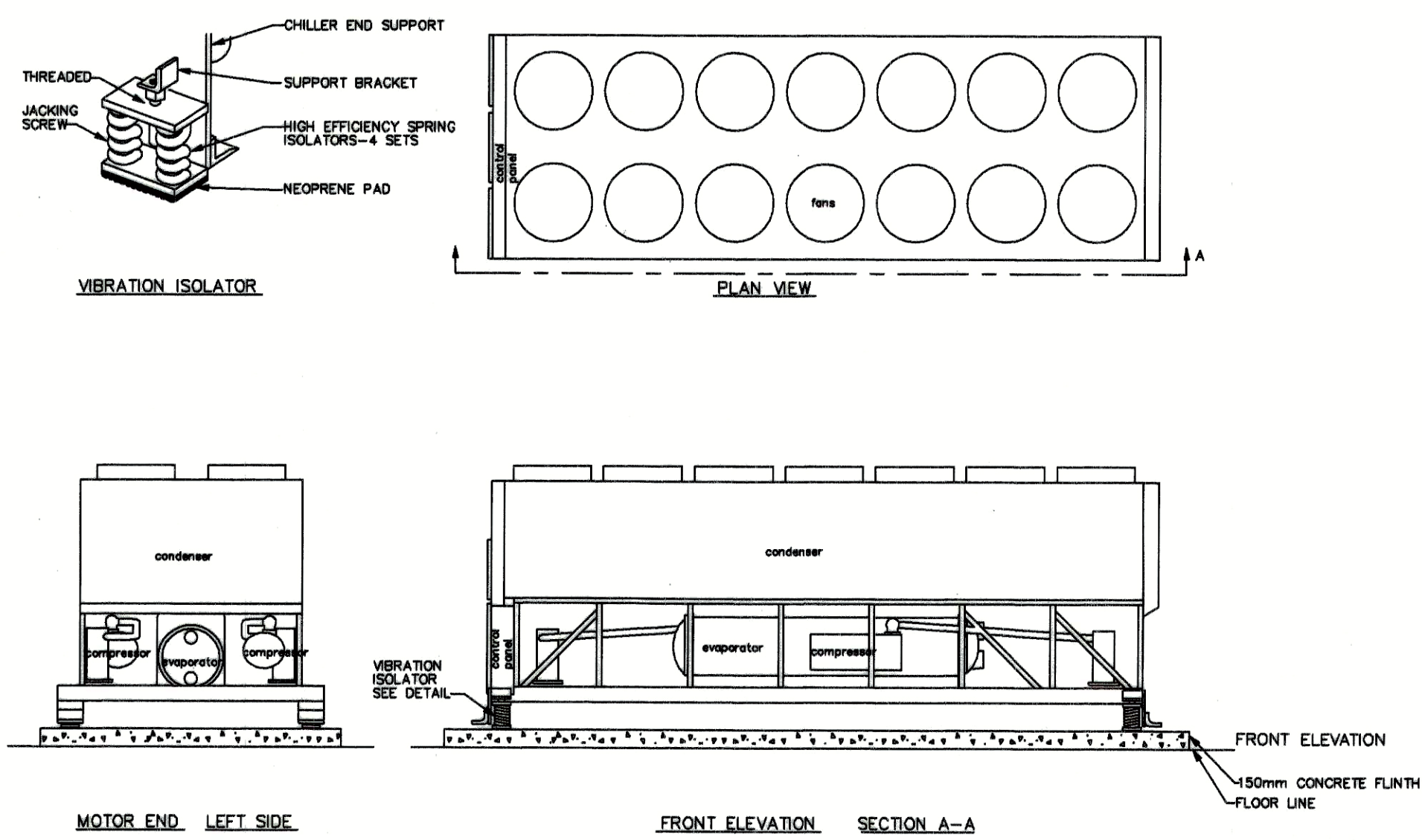


03 HORIZONTAL SPLIT CASE PUMP DETAIL
M8.01 NO TO SCALE

EXPANSION TANK, CLOSED TYPE



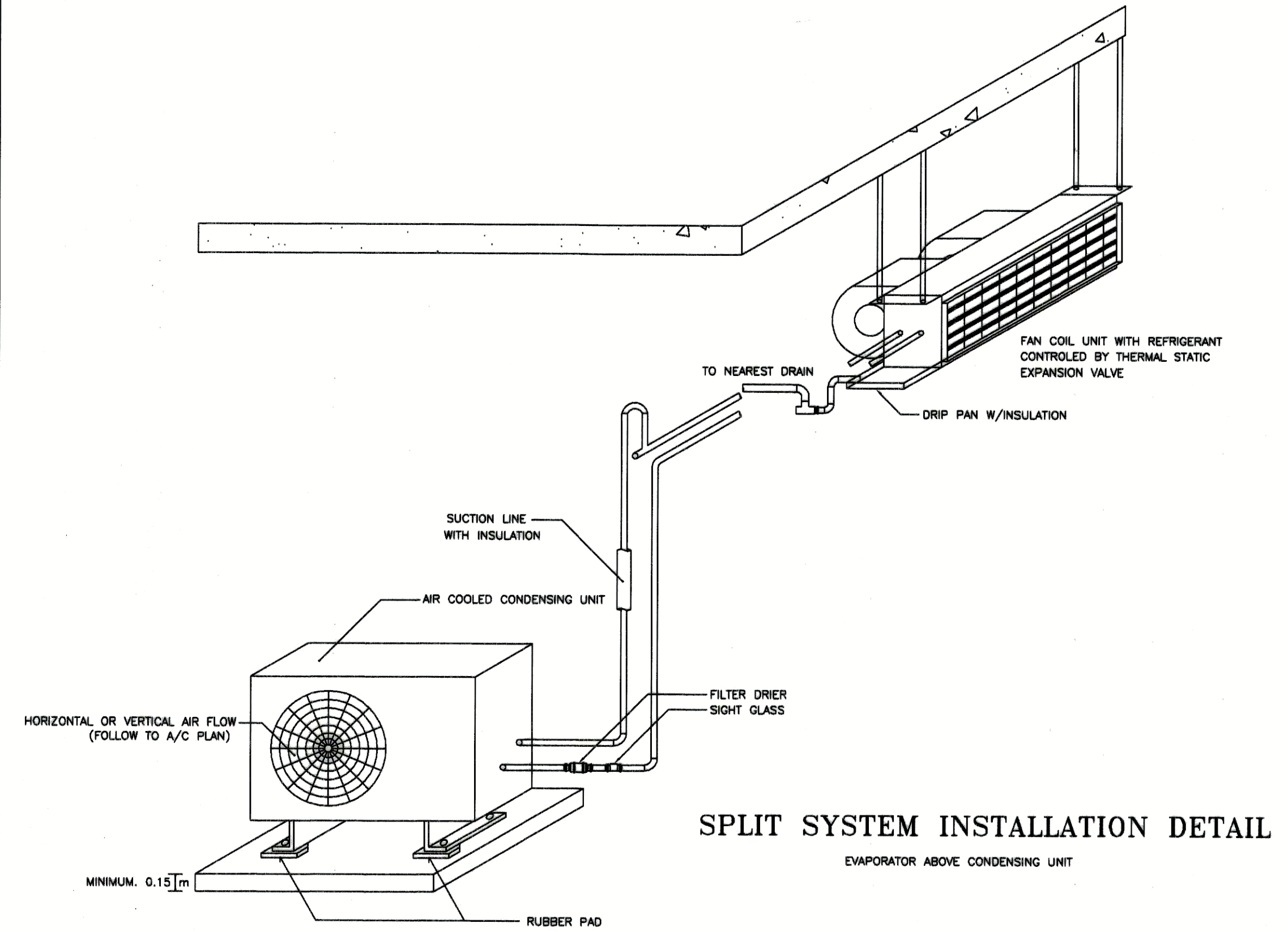
AIR COOLED CENTRIFUGAL CHILLER



CHILLER PLANT MANAGER CONTROL CABINET (CPMP) FLOW DIAGRAM

- NOTES:
- TYPICAL EVEN PASS ARRANGEMENT SHOWN. REFER TO PLANS FOR ACTUAL CHILLED AND CONDENSER WATER PIPING.
 - INSULATION NOT SHOWN, REFER TO PLANS AND SPECIFICATIONS.
 - STARTER LOCATION TYPICAL PLANS SHOW EXACT LOCATION.
 - CONNECTIONS FROM STARTER TO MOTOR NOT SHOWN, VARIES WITH THE TYPE STARTING.
 - INTERLOCK WATER PUMP STARTER WITH CHILLER CONTROL PANEL. A FLOW SWITCH IN THE CHILLED WATER SUPPLY MAIN ADJACENT TO THE CHILLER, ALSO INTERLOCKED WITH THE CONTROL PANEL. INSTALL FLOW SWITCH IN HORIZONTAL RUN, IF POSSIBLE BETWEEN CHILLER AND STOP VALVE.
 - OIL COOLER SUPPLY AND RETURN PIPING CONNECTION ARE TO BE TAPPED INTO THE SIDE OF A HORIZONTAL RUN OF THE CHILLED WATER MAIN.
 - ALL PIPING TO BE ADEQUATELY SUPPORTED AND BRACED, INDEPENDENTLY OF THE CHILLER, TO AVOID STRAIN ON THE UNIT. PIPING TO BE INSTALLED SO THAT FLANGED CONNECTION NEAREST CHILLER CAN BE BROKEN WITHOUT NOTICEABLE CHANGE IN PIPING ALIGNMENT.

SPLIT SYSTEM INSTALLATION DETAIL



SPLIT SYSTEM INSTALLATION DETAIL